

ООО «МЕТТЭМ»

ОКПД2 25.72.12.111

**ЗАМОК
КОМБИНИРОВАННЫЙ ВРЕЗНОЙ
БЕЗ ЦИЛИНДРОВОГО МЕХАНИЗМА
4 класса типа ЗВ13**

модель ЗВ13 383.1.1

**ЗВ13 383.1 РЭ
РУКОВОДСТВО ПО ЭКСПЛУАТАЦИИ**



1. НАЗНАЧЕНИЕ

1.1. Замок комбинированный врезной с защёлкой типа ЗВ13 без механизмов цилиндрических (МЦ) с приводом вертикальных засовов предназначен для внутренних и наружных дверей, в том числе, защитных и дверных блоков охраняемых помещений; для применения в системе контроля и управления доступом. В замке при выдвинутом засове нижнего механизма реализовано отключение привода ручек. Ввод защёлки возможен от ключей обоих МЦ.

1.2. Конструкция замка обеспечивает полное выдвижение нижнего засова за один оборот ключа.

1.3. Технические характеристики замка без МЦ сертифицированы на 4 класс по ГОСТ 5089-2011, класс устойчивости U4 по ГОСТ Р 52582-2006. Замок должен эксплуатироваться с МЦ по ГОСТ 27804-88 не ниже 3-го класса по ГОСТ 5089-2011, при этом следует устанавливать дополнительную защиту МЦ (например, врезную броненакладку).

2. ТЕХНИЧЕСКИЕ ДАННЫЕ

2.1. Диаметр ригелей, мм	18
2.2. Диаметр защёлки, мм	19
2.3. Максимальный ход, мм:	
- нижнего засова	34
- верхнего засова	24
- вертикальных засовов	20
2.4. Вылет защёлки, мм	12
2.5. Габаритные размеры, мм	436x113,5x35
2.6. Масса замка, кг	2,61

В замок могут быть внесены конструктивные изменения, не ухудшающие технические и эксплуатационные параметры замка.

3. КОМПЛЕКТНОСТЬ

Комплектность замка приведена в таблице.

№ поз	Наименование	Кол-во, шт.
1	Замок	1
2	Винт М5х80	2
3	Руководство по эксплуатации	1
4	Упаковка	1

4. УСТАНОВКА И ЭКСПЛУАТАЦИЯ ЗАМКА

4.1. Произвести разметку и выполнить на полотне двери гнездо для корпуса замка, отверстия для МЦ и стержня ручек фалевых, а в дверной коробке – отверстия для ригелей засовов, защёлки (см. рис.2).

4.2. Установить, при необходимости, защелку в соответствующее положение для правой или левой двери путем ее выдвижения из корпуса отверткой через паз в крышке замка и разворота на 180° вокруг своей оси (см. рис.1).

4.3. Установить замок поз.1 в дверь.

5.4. Установить 2 МЦ в замок и закрепить их винтами М5х80 поз.2.

5.5. Проверить работу замка с помощью ключей механизмов цилиндрических, проверить ввод защелки от обоих механизмов и ручек фалевых при открытой, а затем при закрытой двери. Замок установлен правильно, если засовы, защелка перемещаются без заеданий.

5.6. Замок и ключи не должны подвергаться механическим воздействиям, приводящим к деформации, а также химическому и термическому воздействию.

5.7. Разборка, доработка, попадание вовнутрь замка посторонних предметов (стружка, опилки и т.п.) не допускаются.

5. СВИДЕТЕЛЬСТВО О ПРИЕМКЕ

Дата выпуска

Замок комбинированный врезной с защёлкой без механизмов цилиндрических модели **ЗВ13 383.1.1** соответствует ГОСТ 5089-2011, ГОСТ Р 52582-2006 и признан годным для эксплуатации.

Штамп ОТК

6. ГАРАНТИЙНЫЕ ОБЯЗАТЕЛЬСТВА

6.1. Изготовитель гарантирует исправную работу замка в умеренно-холодных климатических условиях в течение 24 месяцев со дня продажи при соблюдении рекомендаций по установке и эксплуатации.

6.2. Гарантийный ремонт проводится при предъявлении настоящего руководства с отметкой о дате продажи и штампом торгующей организации.

Дата продажи _____ Штамп торгующей организации _____

ВНИМАНИЕ! В случае механических повреждений и следов вскрытия замка изготовитель не несёт ответственности по гарантийным обязательствам.

ИЗГОТОВИТЕЛЬ И СЕРВИСНОЕ ОБСЛУЖИВАНИЕ:

ООО «МЕТТЭМ», Россия,
143902, г. Балашиха Московской обл., ул. Советская, д. 42А
тел. (495) 529-57-27, 529-14-48.

3B13 383.1.1

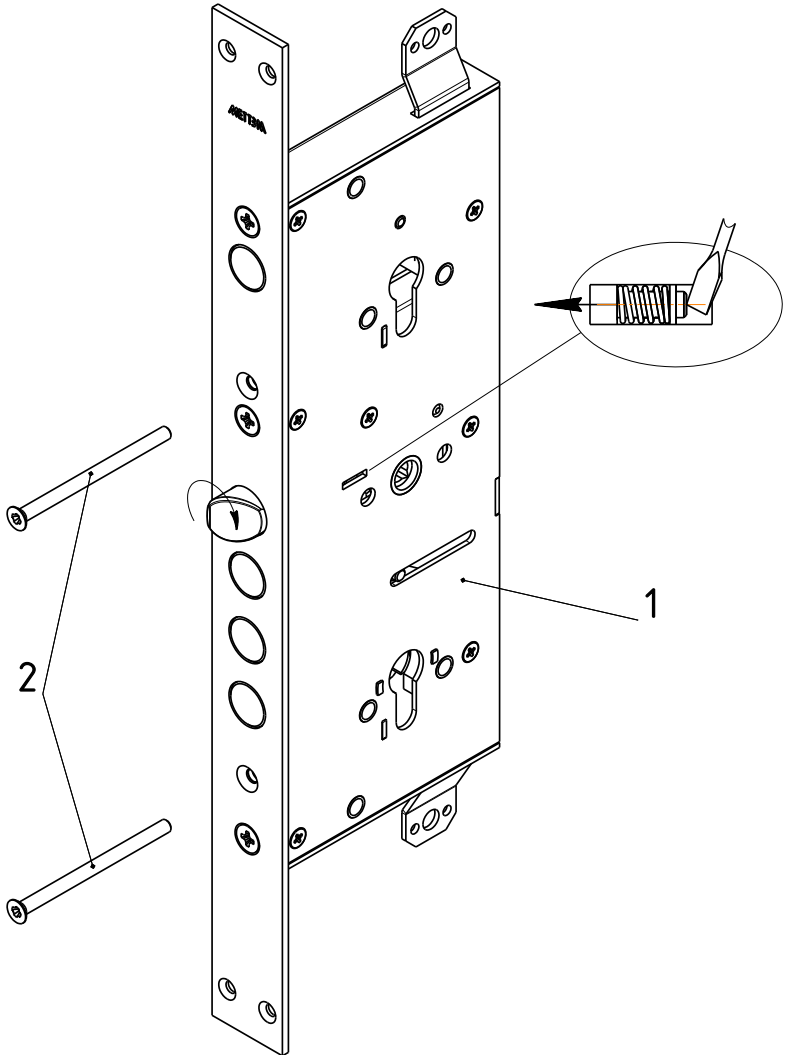


Рис.1

3В13 383.1.1

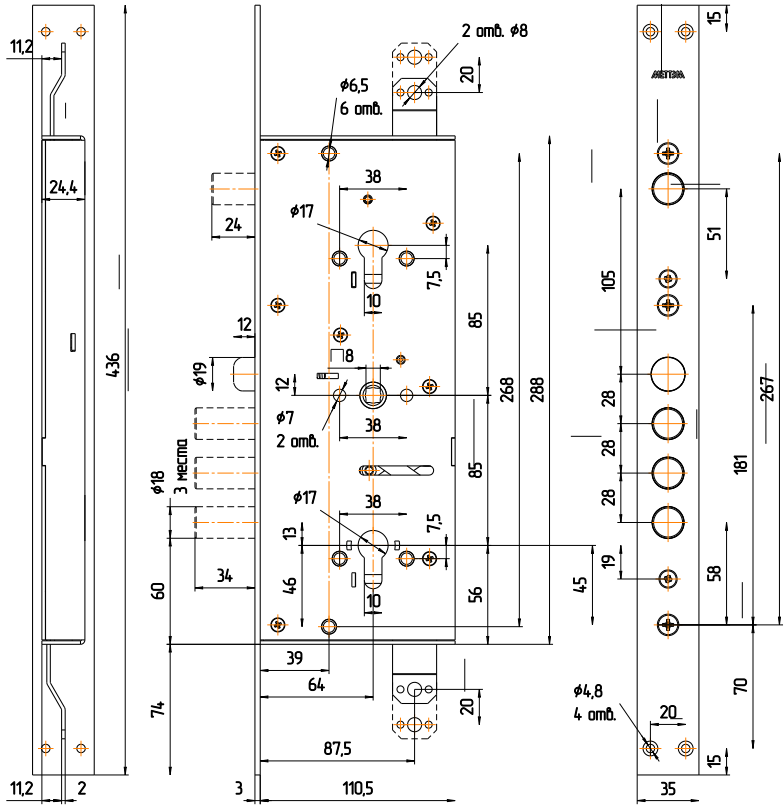


Рис.2