

**ООО «МЕТТЭМ»**

**ОКПД2 25.72.12.111**

**ЗАМОК**  
**ЦИЛИНДРОВЫЙ ВРЕЗНОЙ**  
**БЕЗ МЕХАНИЗМА СЕКРЕТНОСТИ**  
**2 КЛАССА ТИПА ЗВ1**

**модель ЗВ1У 25.00.16**

**ЗВ1У 25.16 РЭ**  
**РУКОВОДСТВО ПО ЭКСПЛУАТАЦИИ**



## 1. НАЗНАЧЕНИЕ

1.1. Замок цилиндрический врезной без механизма секретности типа ЗВ1 предназначен для установки в пластиковые двери жилых и общественных зданий.

1.2. Замок соответствует 2 классу по ГОСТ 5089-2011.

## 2. ТЕХНИЧЕСКИЕ ДАННЫЕ

2.1. Размеры засова, мм	8x35
2.2. Максимальный ход засова, мм	15
2.3. Габаритные размеры, мм	160x42,5x16
2.4. Масса замка, кг	0,21

В замок могут быть внесены конструктивные изменения, не ухудшающие технические и эксплуатационные параметры замка.

## 3. КОМПЛЕКТНОСТЬ

Комплектность замка приведена в таблице и показана на рис. 1.

№ поз	Наименование	Кол-во, шт.
1	Замок	1
2	Винт М5х40	1
3*	Планка запорная	1
4	Руководство по эксплуатации	1
5	Упаковка	1

\*Комплектуется по отдельному заказу.

## 4. УСТАНОВКА И ЭКСПЛУАТАЦИЯ ЗАМКА

4.1 Произвести разметку на двери (см. рис.2). Выполнить на торце полотна двери гнездо для корпуса замка, а также отверстия для крепежа замка. Выполнить на полотне двери отверстия для цилиндрического механизма, а в дверной коробке – отверстие для планки запорной (см. рис.1).

4.2. Установить замок поз.1 в дверь и, если необходимо, планку запорную поз.3 на дверную коробку.

4.3. Установить механизм цилиндрический в замок и закрепить его винтом М5х40 поз.2.

4.4. Проверить работу замка с помощью ключа при открытой, а затем при закрытой двери. Замок установлен правильно, если засов перемещается без заеданий.

4.5. Замок и ключ и все комплектующие замка не должны подвергаться механическому воздействию, приводящим к деформации, а также химическому и термическому воздействию.

4.6. Разборка, доработка, попадание внутрь замка посторонних предметов (стружка, опилки и т.п.) не допускаются.

**4.7. Механизм цилиндровый, планка запорная – в базовую комплектацию не входят, комплектуются по отдельному заказу.**

## **5. СВИДЕТЕЛЬСТВО О ПРИЕМКЕ**

Дата выпуска

Замок цилиндровый врезной  
модели **ЗВ1У 25.00.16** соответствует  
ГОСТ 5089-2011, ГОСТ Р 52582-2006  
и признан годным для эксплуатации.

Штамп ОТК

## **6. ГАРАНТИЙНЫЕ ОБЯЗАТЕЛЬСТВА**

6.1. Изготовитель гарантирует исправную работу замка в умеренно-холодных климатических условиях в течение 24 месяцев со дня продажи при соблюдении рекомендаций по установке и эксплуатации.

6.2. Гарантийный ремонт производится при предъявлении настоящего руководства с отметкой о дате продажи и штампом торгующей организации.

Дата продажи \_\_\_\_\_ Штамп торгующей организации \_\_\_\_\_

## **ИЗГОТОВИТЕЛЬ И СЕРВИСНОЕ ОБСЛУЖИВАНИЕ:**

**ООО «МЕТТЭМ»**, Россия,  
143902, г. Балашиха Московской обл., ул. Советская, д. 42А  
тел. (495) 529-57-27, 529-14-48.

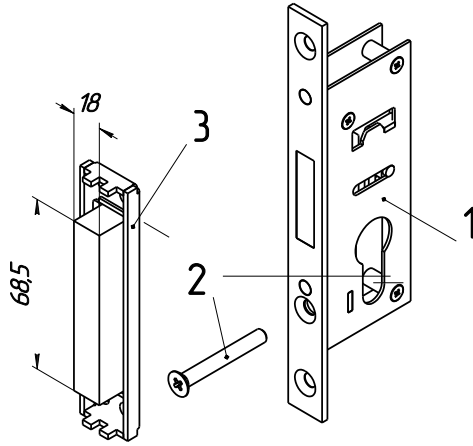


Рис.1

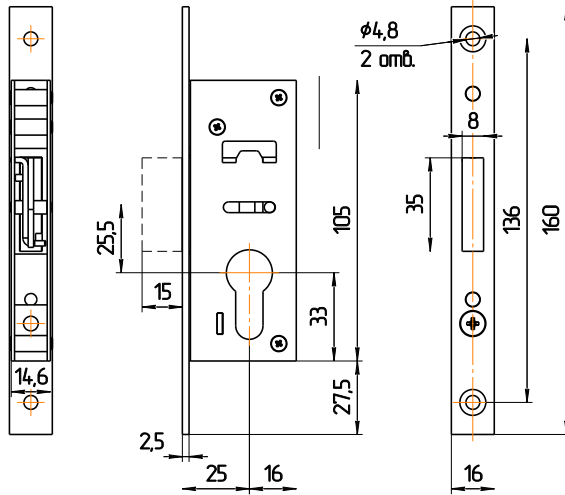


Рис.2