

ООО «МЕТТЭМ»

ОКПД2 25.72.13.120

ЗАМОК – ЗАЩЕЛКА КОДОВЫЙ

модель ЗКП-2 L20

**ЗКП 02 L20 РЭ
РУКОВОДСТВО ПО ЭКСПЛУАТАЦИИ**



1. НАЗНАЧЕНИЕ

1.1. Замок-защелка кодовый ЗКП (далее замок) предназначен для запираения деревянных или металлических дверей, применяемых в жилых и общественных зданиях.

1.2. Замок может устанавливаться на двери наружного открывания толщиной 45 – 65 мм. При установке на двери внутреннего открывания, необходимо перевернуть защёлку. Инструкцию по перевероту защёлки смотрите на сайте производителя – www.mettem.ru.

1.3. Замок сертифицирован по ГОСТ 5089-2011.

2. ТЕХНИЧЕСКИЕ ДАННЫЕ

2.1. Габаритные размеры, мм.	175x58x118
2.2. Вылет засова-защелки, мм.	13 min
2.3. Количество возможных кодов, не менее	1000
2.4. Масса замка, кг	1,31

В замок могут быть внесены конструктивные изменения, не ухудшающие технические и эксплуатационные параметры замка

3. КОМПЛЕКТНОСТЬ

Комплектность замка приведена в таблице и показана на рисунке 1.

№ поз.	Наименование	Количество, шт.
1	Замок	1
2	Планка запорная	1
3	Накладка	1
4	Руководство по эксплуатации	1
5	Упаковка	1

4. ПРИНЦИП РАБОТЫ

4.1. Для отпираания замка снаружи необходимо **ОДНОВРЕМЕННО** нажать на все закодированные кнопки.

4.2. Для отпираания замка изнутри необходимо отвести рычаг в сторону от запорной планки.

4.3. Работоспособность замка проверить следующим образом: нажать на обойму и, удерживая ее в этом положении, нажать одновременно закодированные кнопки «3» и «8», при этом засов-защелка должен войти в корпус замка. Данный шифр устанавливается изготовителем. **Перед установкой необходимо перекодировать замок (см.п.6).**

5. УСТРОЙСТВО, УСТАНОВКА И ЭКСПЛУАТАЦИЯ ЗАМКА

5.1. Внешний вид и установочные размеры показаны на рис. 1 и 2.

5.2. Произвести разметку и выполнить на полотне двери выборку и пазы, а в дверной коробке выборку и отверстие под засов-защелку, как показано на рис.2.

5.3. Установить замок на дверь, а планку запорную на дверную коробку.

5.4. Проверить работу замка сначала при открытой, а затем при закрытой двери. Замок установлен правильно, если засов-защелка входит в отверстие запорной планки и выходит из него без заеданий.

5.5. Во время набора кода и срабатывания засова-защелки нельзя пытаться открыть дверь.

5.6. Во время эксплуатации замка производить смазку засова-защелки и обоймы машинным маслом

6. СМЕНА КОДА

6.1. С целью обеспечения повышенного уровня секретности рекомендуется кодировать замок не менее чем на три цифры.

6.2. Для смены кода необходимо отвернуть 4 винта и снять блок пружин с рычагом (рис.1).

6.3. Кодирование замка осуществляется установкой сувальд в корпус замка в определенном положении:

- сувальды кодовых кнопок должны быть установлены скосом в направлении к оси замка (рис.3);

- сувальды некодовых кнопок должны быть установлены скосом в направлении от оси замка (рис.4).

6.4. После замены кода установить и закрепить блок пружин на корпусе замка, совместив отверстие в рычаге с осью привода замка.

6.5. Проверить работу замка с новым кодом при открытой, а затем при закрытой двери.

Проверку замка при открытой двери производить следующим способом: утопить обойму в корпус замка, затем нажать на кодовые кнопки, при этом засов-защелка должен войти в корпус замка.

6.6. Смену кода рекомендуется производить не реже одного раза в полгода.

7. СВИДЕТЕЛЬСТВО О ПРИЕМКЕ

Дата выпуска

Замок – защелка кодовый,
модель **ЗКП-2 L20** соответствует ГОСТ
5089-2011 и признан годным для
эксплуатации.

Штамп ОТК

8. ГАРАНТИЙНЫЕ ОБЯЗАТЕЛЬСТВА

8.1. Изготовитель гарантирует исправную работу замка в климатическом исполнении УХЛ 3.1, условия хранения – по группе 2 и условия транспортирования – по группе 5 согласно ГОСТ 15150 в течение 24 месяцев со дня продажи при соблюдении рекомендаций по установке и эксплуатации.

8.2. Гарантийный ремонт проводится при предъявлении настоящего руководства с отметкой о дате продажи и штампом торгующей организации.

Дата продажи _____ Штамп торгующей организации _____

ИЗГОТОВИТЕЛЬ И СЕРВИСНОЕ ОБСЛУЖИВАНИЕ:

ООО «МЕТТЭМ», Россия,
143902, г. Балашиха Московской обл., ул. Советская, д. 42А
тел.(495) 529-57-27, 529-14-48.

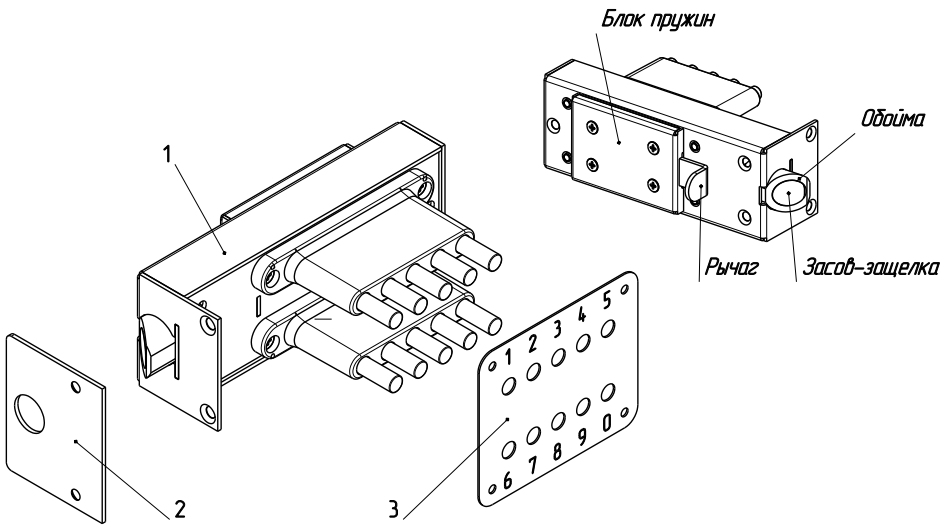


Рис.1

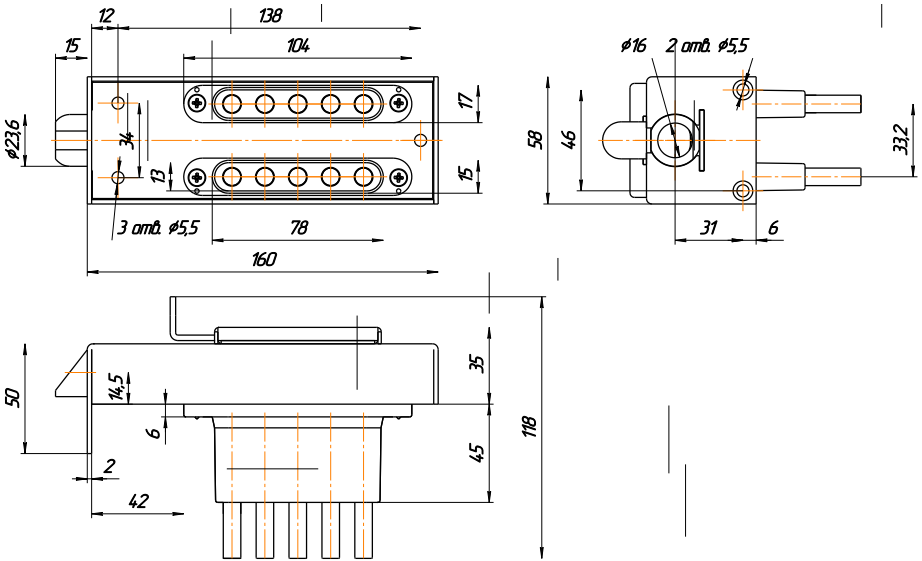


Рис.2

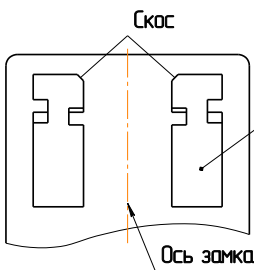


Рис.3

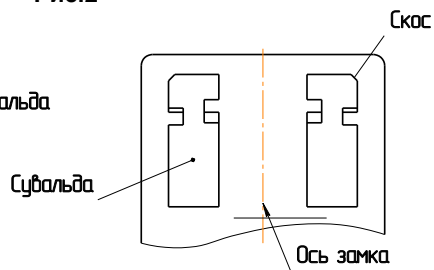


Рис.4