



**НОВИНКА МЕТТЭМ®
для узкопрофильных замков
планка запорная ЗВ7У-Р1**

УЖЕ В ПРОДАЖЕ

Описание модели:

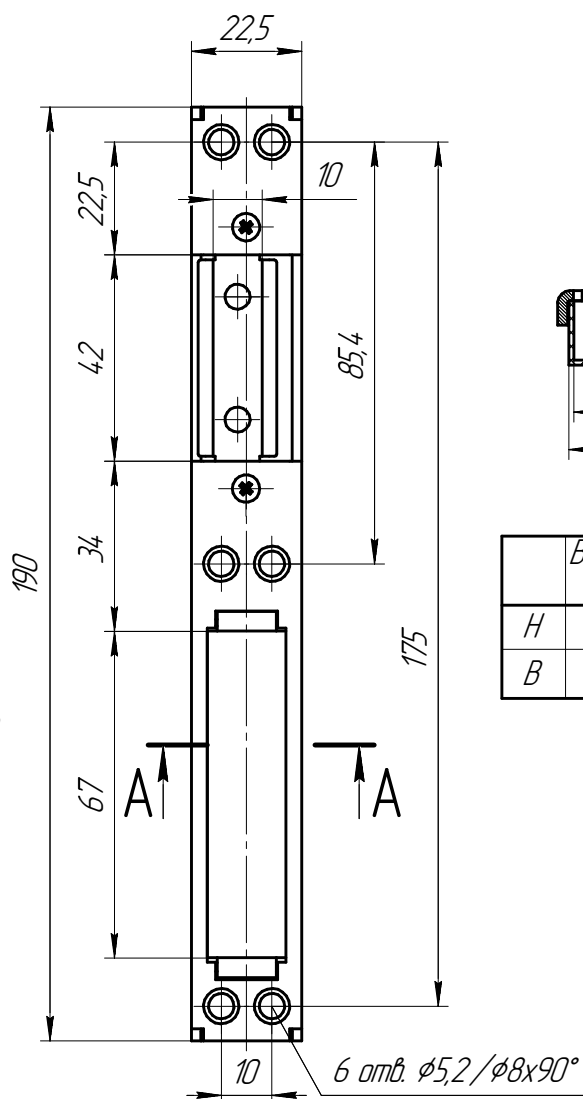
- ◆ *используется с замками для дверей из ПВХ профиля*
- ◆ *смещение оси фурнитурного паза на 9 и 13 мм (два вкладыша в комплекте)*
- ◆ *универсальная для дверей левого и правого исполнения*
- ◆ *подходит для замков с защелкой и межосевыми расстояниями 85 и 92 мм (модели МЕТТЭМ® ЗВ4У 225, ЗВ7У 225)*
- ◆ *материал - сталь, покрытие - никель*
- ◆ *габаритные размеры - 190x22,5x15,1 мм*

ЗВ7У-Р1

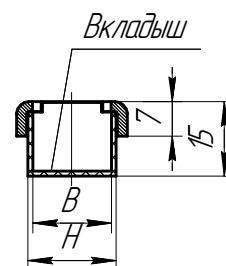


вкладыш № 9

вкладыш № 13



A-A



	Вкладыш № 9	Вкладыш № 13
H	18	12
B	16	10