

ООО «МЕТТЭМ»

ОКПД2 25.72.12.111

**ЗАМОК
СУВАЛЬДНЫЙ ВРЕЗНОЙ
3 класса типа ЗВ9**

модель ЗВ9 153.1.0

**ЗВ9 153.1 РЭ
РУКОВОДСТВО ПО ЭКСПЛУАТАЦИИ**



1. НАЗНАЧЕНИЕ

1.1. Замок сувальдный врезной с защёлкой типа ЗВ9 с приводом вертикальных засовов предназначен для установки в двери жилых и общественных зданий.

1.2. Замок сертифицирован на 3 класс по ГОСТ 5089-2011, класс устойчивости U3 по ГОСТ Р 52582-2006.

2. ТЕХНИЧЕСКИЕ ДАННЫЕ

| | |
|---|--------------|
| 2.1. Диаметр пальцев засова, мм | 16 |
| 2.2. Максимальный ход засова, мм | 40 |
| 2.3. Вылет защёлки, мм | 15 |
| 2.4. Ход привода вертикальных засовов, мм | 20 |
| 2.5. Габаритные размеры, мм | 207x139x24,5 |
| 2.6. Масса замка, кг | 1,67 |

В замок могут быть внесены конструктивные изменения, не ухудшающие технические и эксплуатационные параметры замка.

3. КОМПЛЕКТНОСТЬ

Комплектность замка приведена в таблице и показана на рис. 1.

| № поз | Наименование | Кол-во, шт. |
|-------|-----------------------------|-------------|
| 1 | Замок | 1 |
| 2 | Ключ | 5 |
| 3 | Руководство по эксплуатации | 1 |
| 4 | Упаковка | 1 |

4. УСТРОЙСТВО ЗАМКА

4.1. Внешний вид и установочные размеры замка показаны на рис.1, 2.

4.2. Замок запирается на два полных оборота ключа.

4.3. Общая масса вертикальных засовов с тягами не должна превышать 1кг.

5. УСТАНОВКА И ЭКСПЛУАТАЦИЯ ЗАМКА

5.1. Произвести разметку и выполнить на торце полотна двери и в дверной коробке отверстия под пальцы засова, защёлку и крепежа замка. Выполнить на полотне двери отверстия для ключа, для стержня ручек фалевых, для крепления накладок (см. рис.2).

5.2. Установить при необходимости защёлку в соответствующее положение для правой или левой двери путем ее выдвижения из корпуса отверткой через отверстие в крышке замка и разворота на 180° вокруг своей оси (см. рис.1).

5.3. Установить замок поз.1 в дверь, закрепив его с торца на 2 винта М5, а к полотну двери при помощи шпилек или болтов М6 через распорные втулки в замке.

5.4. Проверить работу замка с помощью ключа, ручек фалевых при открытой, а затем при закрытой двери. Замок установлен правильно, если засов перемещается без затирания, а защелка без заеданий.

Внимание! Перед тем как открывать и закрывать замок ключом, убедитесь, что дверь закрыта на защёлку.

5.5. Замок и ключ не должны подвергаться механическим воздействиям, приводящим к деформации, а также химическому и термическому воздействиям.

5.6. Разборка, доработка, попадание вовнутрь замка посторонних предметов (стружка, опилки и т.п.) не допускаются.

6. СВИДЕТЕЛЬСТВО О ПРИЕМКЕ

Дата выпуска

Замок сувальдный врезной с защёлкой
модели **ЗВ9 153.1.0** соответствует
ГОСТ 5089-2011, ГОСТ Р 52582-2006
и признан годным для эксплуатации.

Штамп ОТК

7. ГАРАНТИЙНЫЕ ОБЯЗАТЕЛЬСТВА

7.1. Изготовитель гарантирует исправную работу замка в умеренно-холодных климатических условиях в течение 24 месяцев со дня продажи при соблюдении рекомендаций по установке и эксплуатации.

7.2. Гарантийный ремонт проводится при предъявлении настоящего руководства с отметкой о дате продажи и штампом торгующей организации.

Дата продажи _____ Штамп торгующей организации _____

ВНИМАНИЕ! В случае механических повреждений и следов вскрытия замка изготовитель не несёт ответственности по гарантийным обязательствам.

ИЗГОТОВИТЕЛЬ И СЕРВИСНОЕ ОБСЛУЖИВАНИЕ:

ООО «МЕТТЭМ», Россия,
143902, г. Балашиха Московской обл., ул. Советская, д. 42А
тел. (495) 529-57-27, 529-14-48.

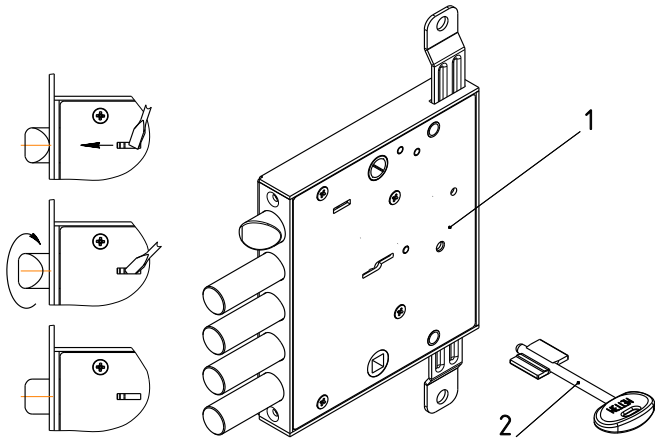


Рис.1

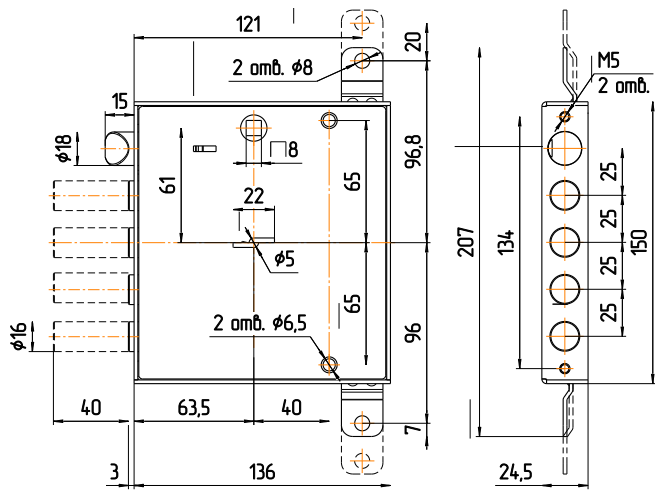


Рис.2