

ООО «МЕТТЭМ»

ОКПД2 25.72.12.111

**ЗАМОК
СУВАЛЬДНЫЙ ВРЕЗНОЙ
2 класса типа ЗВ8**

модель ЗВ8 852.1.0 (3 кл.)

**ЗВ8 852.1 РЭ
РУКОВОДСТВО ПО ЭКСПЛУАТАЦИИ**



1. НАЗНАЧЕНИЕ

- 1.1. Замок сувальдный врезной типа ЗВ8 с приводом вертикальных засовов предназначен для установки в двери жилых и общественных зданий.
- 1.2. Замок сертифицирован на 2 класс по ГОСТ 5089-2011, класс устойчивости U2 по ГОСТ Р 52582-2006.

2. ТЕХНИЧЕСКИЕ ДАННЫЕ

2.1. Диаметр пальцев засова, мм	11,5
2.2. Максимальный ход засова, мм	22
2.3. Ход привода вертикальных засовов, мм	14
2.3. Габаритные размеры, мм	150x123x25
2.4. Масса замка, кг	0,63

В замок могут быть внесены конструктивные изменения, не ухудшающие технические и эксплуатационные параметры замка.

3. КОМПЛЕКТНОСТЬ

Комплектность замка приведена в таблице и показана на рис. 1.

№ поз.	Наименование	Кол-во, шт.
1	Замок	1
2	Ключ	3
3*	Планка запорная	1
4	Накладка	1
5	Накладка внутренняя	1
6	Руководство по эксплуатации	1
7	Упаковка	1

*Комплектуется по отдельному заказу.

4. УСТРОЙСТВО ЗАМКА

- 4.1. Внешний вид и установочные размеры замка показаны на рис.1,2.
- 4.2. Замок запирается на один полный оборот ключа.

5. УСТАНОВКА И ЭКСПЛУАТАЦИЯ ЗАМКА

- 5.1. Произвести разметку и выполнить на полотне двери гнездо для корпуса замка и отверстие для ключа, а в дверной коробке – отверстие для пальцев засова (см. рис.2).
- 5.2. Установить замок поз.1 в дверь и, если необходимо, планку запорную поз.3 на дверную коробку.

5.3. Установить накладки поз.4 и 5. Накладка поз.5 устанавливается на дверь с внутренней стороны.

5.4. Проверить работу замка с помощью ключа при открытой, а затем при закрытой двери. Замок установлен правильно, если засов перемещается без заеданий.

5.5. Замок и ключ не должны подвергаться механическим воздействиям, приводящим к деформации, а также химическому и термическому воздействию.

5.6. Разборка, доработка, попадание вовнутрь замка посторонних предметов (стружка, опилки и т.п.) не допускаются.

5.7. Планка запорная – в базовую комплектацию не входит, комплектуется по отдельному заказу.

6. СВИДЕТЕЛЬСТВО О ПРИЕМКЕ

Дата выпуска

Замок сувальдный врезной
модели **ЗВ8 852.1.0** соответствует
ГОСТ 5089-2011, ГОСТ Р 52582-2006
и признан годным для эксплуатации

Штамп ОТК

7. ГАРАНТИЙНЫЕ ОБЯЗАТЕЛЬСТВА

7.1. Изготовитель гарантирует исправную работу замка в умеренно-холодных климатических условиях в течение 24 месяцев со дня продажи при соблюдении рекомендаций по установке и эксплуатации.

7.2. Гарантийный ремонт проводится при предъявлении настоящего руководства с отметкой о дате продажи и штампом торгующей организации.

Дата продажи _____ Штамп торгующей организации _____

ИЗГОТОВИТЕЛЬ И СЕРВИСНОЕ ОБСЛУЖИВАНИЕ:

ООО «МЕТТЭМ», Россия,
143902, г. Балашиха Московской обл., ул. Советская, д. 42А
тел. (495) 529-57-27, 529-14-48.

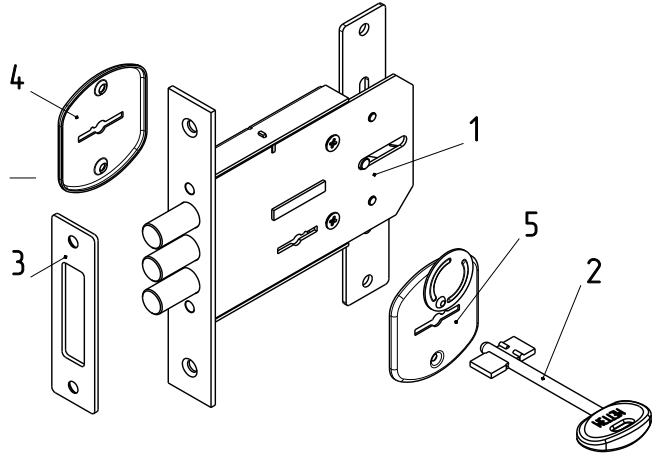


Рис.1

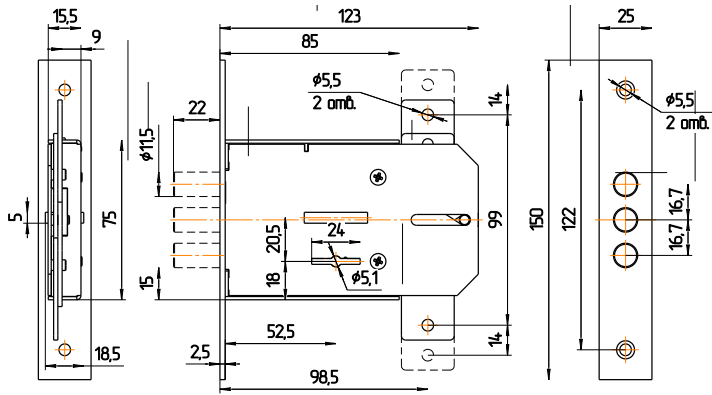


Рис.2