

ООО «МЕТТЭМ»

ОКПД2 25.72.12.111

**ЗАМОК
КОМБИНИРОВАННЫЙ ВРЕЗНОЙ
БЕЗ МЕХАНИЗМА ЦИЛИНДРОВОГО
4 класса типа ЗВ13**

модель ЗВ13 374.0.1

**ЗВ13 374 РЭ
РУКОВОДСТВО ПО ЭКСПЛУАТАЦИИ**



1. НАЗНАЧЕНИЕ

1.1. Замок комбинированный врезной с защёлкой и с задвижкой типа ЗВ13 без механизма цилиндрического (МЦ) с приводом вертикальных засовов и дополнительной защитой от разрушающих и неразрушающих методов вскрытия предназначен для запираения дверей из различных материалов в жилых и общественных зданиях.

1.2. Технические характеристики замка без МЦ сертифицированы на 4 класс по ГОСТ 5089-2011, класс устойчивости U4 по ГОСТ Р 52582-2006. Замок должен эксплуатироваться с МЦ по ГОСТ 27804-88 не ниже 3-го класса по ГОСТ 5089-2011, при этом следует устанавливать дополнительную защиту МЦ (например, врезную броненакладку).

2. ТЕХНИЧЕСКИЕ ДАННЫЕ

2.1	Количество пальцев, шт.	
	- засова сувальдного механизма	4
	- засова цилиндрического механизма	2
	- защёлки	1
	- задвижки	1
2.2.	Диаметр пальцев засовов и задвижки, мм	15,5
2.3.	Максимальный ход, мм:	
	- засова сувальдного механизма	40
	- засова цилиндрического механизма	24
	- задвижки	24
2.4.	Вылет защёлки, мм	13,5
2.4.	Габаритные размеры, мм	425x139,5x35
2.5.	Масса замка, кг	3,3

В замок могут быть внесены конструктивные изменения, не ухудшающие технические и эксплуатационные параметры замка.

3. КОМПЛЕКТНОСТЬ

Комплектность замка приведена в таблице и показана на рис. 1.

№ поз.	Наименование	Кол-во, шт.
1	Замок	1
2	Пластина защитная	1
3	Ключ	5
4	Винт М5х70	1
5	Руководство по эксплуатации	1
6	Упаковка	1

4. УСТРОЙСТВО ЗАМКА

4.1. Внешний вид и установочные размеры замка показаны на рис.1, 2.

4.2. Замок запирается на два полных оборота ключа сувальдного механизма и ключом цилиндрического механизма.

5. УСТАНОВКА И ЭКСПЛУАТАЦИЯ ЗАМКА

5.1. Пластину защитную поз.2 установить на замке так, чтобы она была обращена к наружной стороне двери.

5.2. Произвести разметку и выполнить на полотне двери гнездо для корпуса замка, отверстия для ключа сувальдного механизма, для механизма цилиндрического, для стержня привода задвижки, для крепления накладок, а в дверной коробке – отверстия для пальцев засовов, защелки, задвижки (см. рис.2).

5.3. Установить при необходимости защелку в соответствующее положение для правой или левой двери путем ее выдвигания из корпуса отверткой через паз в крышке замка и разворота на 180° вокруг своей оси (см. рис.1).

5.4. Установить замок поз.1 в дверь и проверить работу замка с помощью ключа сувальдного механизма, механизма цилиндрического, привода задвижки, и ручек фалевых при открытой, а затем при закрытой двери. Замок установлен правильно, если засовы, защелка и задвижка перемещаются без заеданий.

5.5. Установить накладки поз.4, 5. Накладка со шторкой поз.5 устанавливается на дверь с внутренней стороны.

5.6. Замок и ключи не должны подвергаться механическим воздействиям, приводящим к деформации, а также химическому и термическому воздействиям.

5.7. Разборка, доработка, попадание вовнутрь замка посторонних предметов (стружка, опилки и т.п.) не допускаются.

6. СВИДЕТЕЛЬСТВО О ПРИЕМКЕ

Дата выпуска

Замок комбинированный врезной с защёлкой и задвижкой без цилиндрического механизма модели **ЗВ13 374.1.1** соответствует ГОСТ 5089-2011, ГОСТ Р 52582-2006 и признан годным для эксплуатации.

Штамп ОТК

7. ГАРАНТИЙНЫЕ ОБЯЗАТЕЛЬСТВА

7.1. Изготовитель гарантирует исправную работу замка в умеренно-холодных климатических условиях в течение 24 месяцев со дня продажи при соблюдении рекомендаций по установке и эксплуатации.

7.2. Гарантийный ремонт проводится при предъявлении настоящего руководства с отметкой о дате продажи и штампом торгующей организации.

Дата продажи _____ Штамп торгующей организации _____

ВНИМАНИЕ! В случае механических повреждений и следов вскрытия замка изготовитель не несёт ответственности по гарантийным обязательствам.

ИЗГОТОВИТЕЛЬ И СЕРВИСНОЕ ОБСЛУЖИВАНИЕ:

ООО «МЕТТЭМ», Россия,
143902, г. Балашиха Московской обл., ул. Советская, д. 42А
тел. (495) 529-57-27, 529-14-48.

3B13 374.0.1

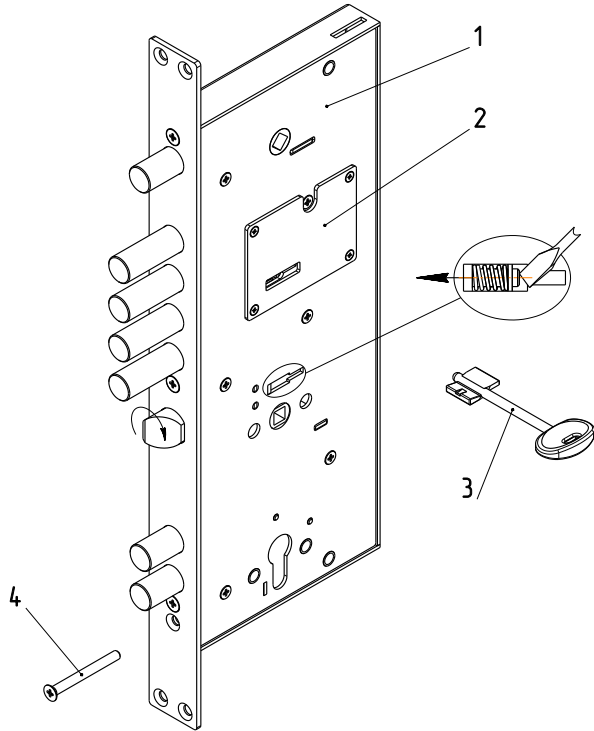


Рис.1

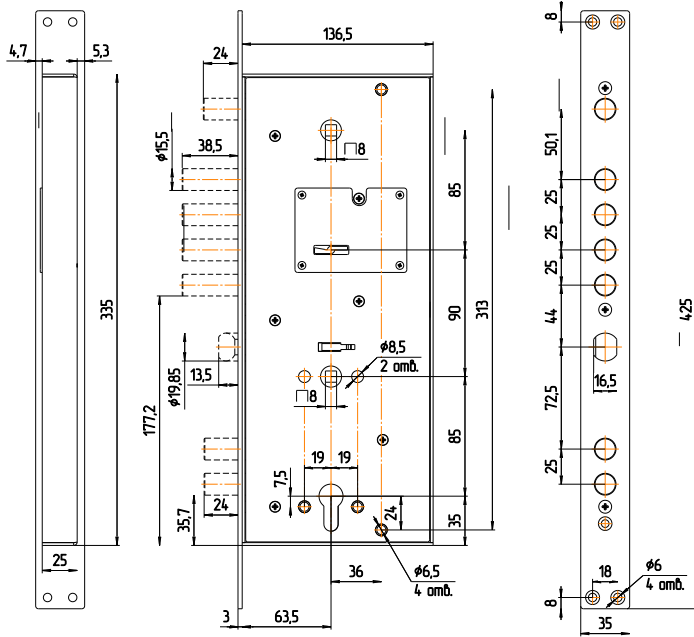


Рис.2