

ООО «МЕТТЭМ»

ОКПД2 25.72.12.111

**ЗАМОК
СУВАЛЬДНЫЙ ВРЕЗНОЙ
4 класса типа ЗВ11**

модель ЗВ11 518.Т-МП

**ЗВ11 518.7 РЭ
РУКОВОДСТВО ПО ЭКСПЛУАТАЦИИ**



1. НАЗНАЧЕНИЕ

1.1. Замок сувальдный взрезной с защёлкой типа ЗВ11 с приводом вертикальных засовов для внутренних и наружных дверей из различных материалов, в том числе, защитных и дверных блоков охраняемых помещений. В замке при выдвинутом засове реализовано отключение привода ручек.

1.2. Замок сертифицирован на 4 класс по ГОСТ 5089-2011, класс устойчивости U4 по ГОСТ Р 52582-2006.

2. ТЕХНИЧЕСКИЕ ДАННЫЕ

2.1. Диаметр ригелей, мм	18
2.2. Максимальный ход засова, мм	40
2.3. Ход привода вертикальных засовов, мм	20
2.4. Габаритные размеры, мм	274x113x30
2.5. Масса замка, кг	2,13

В замок могут быть внесены конструктивные изменения, не ухудшающие технические и эксплуатационные параметры замка.

3. КОМПЛЕКТНОСТЬ

Комплектность замка приведена в таблице и показана на рис. 1.

№ поз	Наименование	Кол-во, шт.
1	Замок	1
2	Ключ	5
3*	Планка запорная	1
4	Руководство по эксплуатации	1
5	Упаковка	1

*Комплектуется по отдельному заказу.

4. УСТРОЙСТВО ЗАМКА

4.1. Внешний вид и установочные размеры замка показаны на рис.1, 2.

4.2. Замок запирается на два полных оборота ключа.

5. УСТАНОВКА И ЭКСПЛУАТАЦИЯ ЗАМКА

5.1. Произвести разметку и выполнить на полотне двери гнездо для корпуса замка, отверстие для ключа, а в дверной коробке – отверстия для пальцев засова и защёлки (см. рис.2).

5.2. Установить, при необходимости, защёлку в соответствующее положение для правой или левой двери путем ее выдвижения из корпуса отверткой через паз в крышке замка и разворота на 180° вокруг своей оси (см. рис.1).

5.3. Установить замок поз.1 в дверь.

5.4. Проверить работу замка с помощью ключа при открытой, а затем при закрытой двери. Замок установлен правильно, если засов и защёлка перемещаются без заеданий.

5.5. Замок и ключ не должны подвергаться механическим воздействиям, приводящим к деформации, а также химическому и термическому воздействию.

5.6. Разборка, доработка, попадание вовнутрь замка посторонних предметов (стружка, опилки и т.п.) не допускаются.

6. СВИДЕТЕЛЬСТВО О ПРИЕМКЕ

Дата выпуска

Замок сувальдный врезной с защёлкой модели **ЗВ11 518.Т-МП** соответствует ГОСТ 5089-2011, ГОСТ Р 52582-2006 и признан годным для эксплуатации.

Штамп ОТК

7. ГАРАНТИЙНЫЕ ОБЯЗАТЕЛЬСТВА

7.1. Изготовитель гарантирует исправную работу замка в умеренно-холодных климатических условиях в течение 24 месяцев со дня продажи при соблюдении рекомендаций по установке и эксплуатации.

7.2. Гарантийный ремонт проводится при предъявлении настоящего руководства с отметкой о дате продажи и штампом торгующей организации.

Дата продажи _____ Штамп торгующей организации _____

ВНИМАНИЕ! В случае механических повреждений и следов вскрытия замка изготовитель не несёт ответственности по гарантийным обязательствам.

ИЗГОТОВИТЕЛЬ И СЕРВИСНОЕ ОБСЛУЖИВАНИЕ:

ООО «МЕТТЭМ», Россия,
143902, г. Балашиха Московской обл., ул. Советская, д. 42А
тел.(495) 529-57-27, 529-14-48.

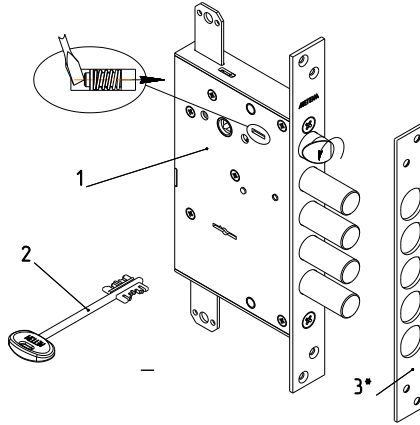


Рис.1

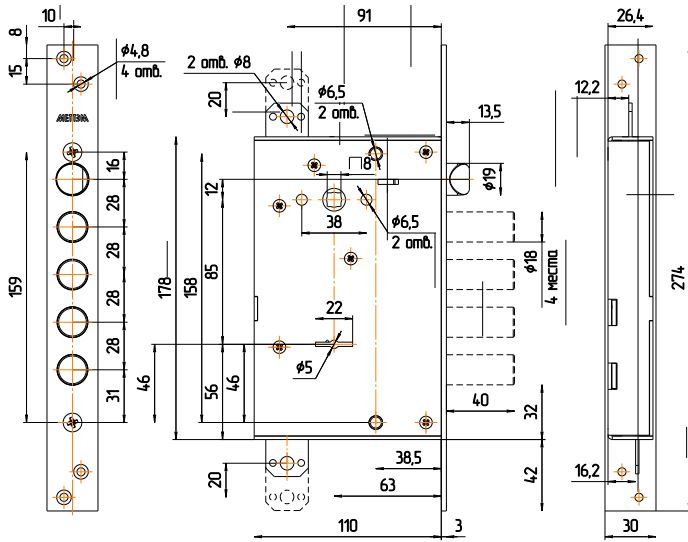


Рис.2