

ООО «МЕТТЭМ»

ОКПД2 25.72.12.111

**ЗАМОК
ЦИЛИНДРОВЫЙ ВРЕЗНОЙ
БЕЗ МЕХАНИЗМА СЕКРЕТНОСТИ
2 КЛАССА ТИПА ЗВ1**

модель ЗВ1 101.0.0

**ЗВ1 101 РЭ
РУКОВОДСТВО ПО ЭКСПЛУАТАЦИИ**



1. НАЗНАЧЕНИЕ

1.1. Замок цилиндрический врезной типа ЗВ1 без механизма цилиндрического (МЦ) предназначен для запираения дверей из различных материалов в жилых и общественных зданиях.

1.2. Технические характеристики замка без МЦ сертифицированы на 2 класс по ГОСТ 5089-2011, класс устойчивости U2 по ГОСТ Р 52582-2006.

2. ТЕХНИЧЕСКИЕ ДАННЫЕ

2.1. Размеры засова, мм	9,5x72
2.2. Максимальный ход засова, мм	24
2.3. Габаритные размеры, мм	200x85x22
2.4. Масса замка, кг	0,72

В замок могут быть внесены конструктивные изменения, не ухудшающие технические и эксплуатационные параметры замка.

3. КОМПЛЕКТНОСТЬ

Комплектность замка приведена в таблице и показана на рис. 1.

№ поз	Наименование	Кол-во, шт.
1	Замок	1
2	Винт М5х60	1
3	Планка запорная	1
4	Накладки к МЦ	2
5	Винт М5х45	2
6	Втулка	2
7	Винт М5х12 (без шлица)	2
8	Руководство по эксплуатации	1
9	Упаковка	1

4. УСТАНОВКА И ЭКСПЛУАТАЦИЯ ЗАМКА

4.1. Произвести разметку на двери согласно рис.2. Выполнить на торце полотна двери гнездо для корпуса замка, а также отверстия для крепежа замка. Выполнить на полотне двери отверстия для МЦ и крепежа накладок, а в дверной коробке отверстие под засов.

4.2. Установить замок поз.1 в дверь и, если необходимо, планку запорную поз.3 на дверную коробку.

4.3. Установить МЦ в замок и закрепить его винтом М5х60 поз.2.

4.4. Установить накладки поз.4, закрепив их при помощи винтов поз.5 и винтов поз.7 через втулку поз.6. Винты поз.5 устанавливаются на дверь с внутренней стороны.

4.5. Проверить работу замка с помощью ключа при открытой, а затем при закрытой двери. Замок установлен правильно, если засов перемещается без заеданий.

4.6. Замок, ключ и все комплектующие замка не должны подвергаться механическим воздействиям, приводящим к деформации, а также химическому и термическому воздействию.

4.7. Разборка, доработка, попадание вовнутрь замка посторонних предметов (стружка, опилки и т.п.) не допускаются.

4.8. Механизм цилиндрический – в базовую комплектацию не входит, комплектуется по отдельному заказу.

5. СВИДЕТЕЛЬСТВО О ПРИЕМКЕ

Дата выпуска

Замок цилиндрический врезной
модели **ЗВ1 101.0.0** соответствует
ГОСТ 5089-2011, ГОСТ Р 52582-2006
и признан годным для эксплуатации.

Штамп ОТК

6. ГАРАНТИЙНЫЕ ОБЯЗАТЕЛЬСТВА

6.1. Изготовитель гарантирует исправную работу замка в умеренно-холодных климатических условиях в течение 24 месяцев со дня продажи при соблюдении рекомендаций по установке и эксплуатации.

6.2. Гарантийный ремонт проводится при предъявлении настоящего руководства с отметкой о дате продажи и штампом торгующей организации.

Дата продажи _____ Штамп торгующей организации _____

ИЗГОТОВИТЕЛЬ И СЕРВИСНОЕ ОБСЛУЖИВАНИЕ:

ООО «МЕТТЭМ», Россия,
143902, г. Балашиха Московской обл., ул. Советская, д. 42А
тел.(495) 529-57-27, 529-14-48.

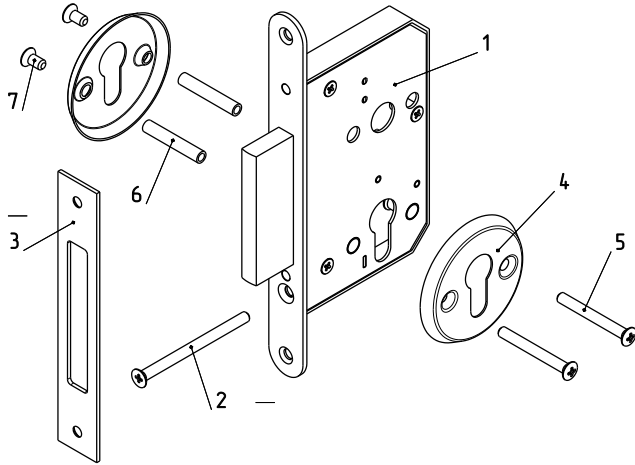


Рис.1

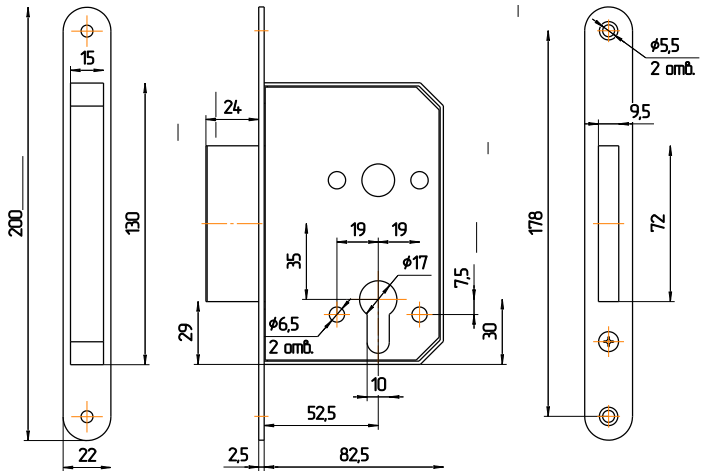


Рис.2