

ООО «МЕТТЭМ»

ОКПД2 25.72.12.111

ЗАМОК
ЦИЛИНДРОВЫЙ ВРЕЗНОЙ
БЕЗ МЕХАНИЗМА СЕКРЕТНОСТИ
4 КЛАССА ТИПА ЗВ1

модель ЗВ1 712.0.0

ЗВ1 712 РЭ
РУКОВОДСТВО ПО ЭКСПЛУАТАЦИИ



1. НАЗНАЧЕНИЕ

1.1. Замок цилиндрический врезной с задвижкой типа ЗВ1 без механизма цилиндрического (МЦ) предназначен для запираения дверей из различных материалов в жилых и общественных зданиях.

1.2. Технические характеристики замка без МЦ сертифицированы на 4 класс по ГОСТ 5089-2011, класс устойчивости U4 по ГОСТ Р 52582-2006. Замок должен эксплуатироваться с МЦ по ГОСТ 27804-88 не ниже 3-го класса по ГОСТ 5089-2011, при этом следует устанавливать дополнительную защиту МЦ (например, врезную броненакладку).

2. ТЕХНИЧЕСКИЕ ДАННЫЕ

2.1. Диаметр пальцев засова, мм	15,5
2.2. Максимальный ход засова, мм	36
2.3. Вылет задвижки, мм	24
2.4. Габаритные размеры, мм	274x110x30
2.5. Масса замка, кг	1,39

В замок могут быть внесены конструктивные изменения, не ухудшающие технические и эксплуатационные параметры замка.

3. КОМПЛЕКТНОСТЬ

Комплектность замка приведена в таблице и показана на рис. 1.

№ поз	Наименование	Кол-во, шт.
1	Замок	1
2	Винт М5х70	1
3*	Планка запорная	1
4*	Накладка привода задвижки	1
5*	Накладки к МЦ	2
6*	Винт М5х45	2
7*	Втулка	2
8*	Винт М5х12 (без шлица)	1
9	Руководство по эксплуатации	1
10	Упаковка	1

*Комплектуется по отдельному заказу.

4. УСТАНОВКА И ЭКСПЛУАТАЦИЯ ЗАМКА

4.1. Произвести разметку на двери согласно рис.2. Выполнить на торце полотна двери гнездо для корпуса замка, а также отверстия для крепежа замка. Выполнить на полотне двери отверстия для МЦ, крепежа накладок, с внутренней стороны двери – отверстие для поводка привода задвижки, а в дверной коробке отверстия под пальцы засова и задвижки.

4.2. Установить замок поз.1 в дверь и, если необходимо, планку запорную поз.3 на дверную коробку.

4.3. Установить МЦ в замок и закрепить его винтом М5х70 поз.2.

4.4. Установить накладку привода задвижки поз.4 с внутренней стороны двери.
4.5. Установить накладки поз.5 и закрепить их при помощи винтов поз.6 и винтов поз.8 через втулку поз.7. Винты поз.6 устанавливать на дверь с внутренней стороны.

4.6. Проверить работу замка с помощью ключа при открытой, а затем при закрытой двери. Замок установлен правильно, если засов перемещается без заеданий.

4.7. Замок и ключ не должны подвергаться механическим воздействиям, приводящим к деформации, а также химическому и термическому воздействию.

4.8. Разборка, доработка, попадание вовнутрь замка посторонних предметов (стружка, опилки и т.п.) не допускаются.

4.9. Механизм цилиндрический, комплект накладок к МЦ, накладка привода задвижки, планка запорная – в базовую комплектацию не входят, комплектуются по отдельному заказу.

6. СВИДЕТЕЛЬСТВО О ПРИЕМКЕ

Дата выпуска

Замок сувальдный врезной с задвижкой
модели **ЗВ1 712.0.0** соответствует
ГОСТ 5089-2011, ГОСТ Р 52582-2006
и признан годным для эксплуатации.

Штамп ОТК

6. ГАРАНТИЙНЫЕ ОБЯЗАТЕЛЬСТВА

6.1. Изготовитель гарантирует исправную работу замка в умеренно-холодных климатических условиях в течение 24 месяцев со дня продажи при соблюдении рекомендаций по установке и эксплуатации.

6.2. Гарантийный ремонт проводится при предъявлении настоящего руководства с отметкой о дате продажи и штампом торгующей организации.

Дата продажи _____ Штамп торгующей организации _____

ВНИМАНИЕ! В случае механических повреждений и следов вскрытия замка изготовитель не несёт ответственности по гарантийным обязательствам.

ИЗГОТОВИТЕЛЬ И СЕРВИСНОЕ ОБСЛУЖИВАНИЕ:

ООО «МЕТТЭМ», Россия,
143902, г. Балашиха Московской обл., ул. Советская, д. 42А

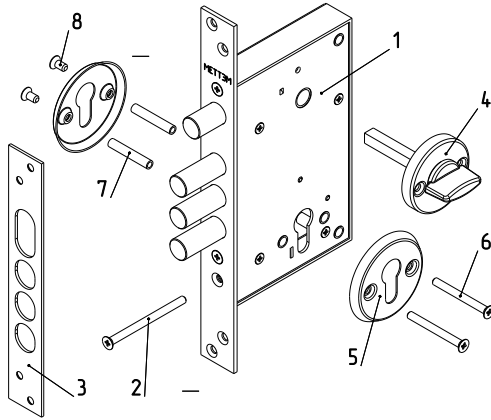


Рис.1

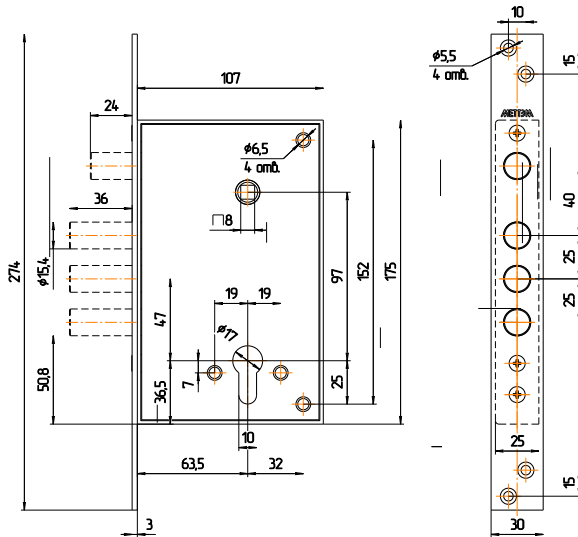


Рис.2