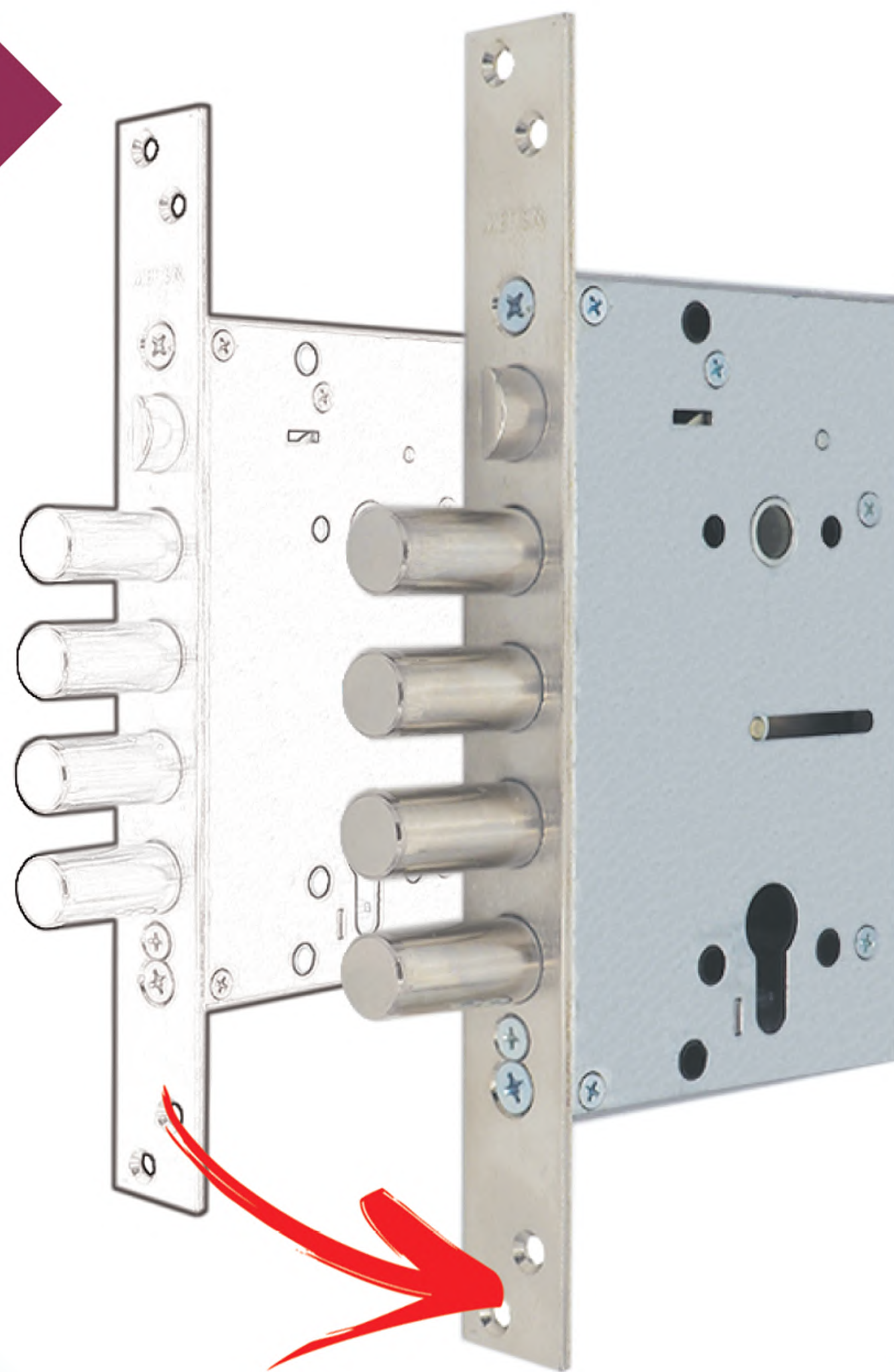


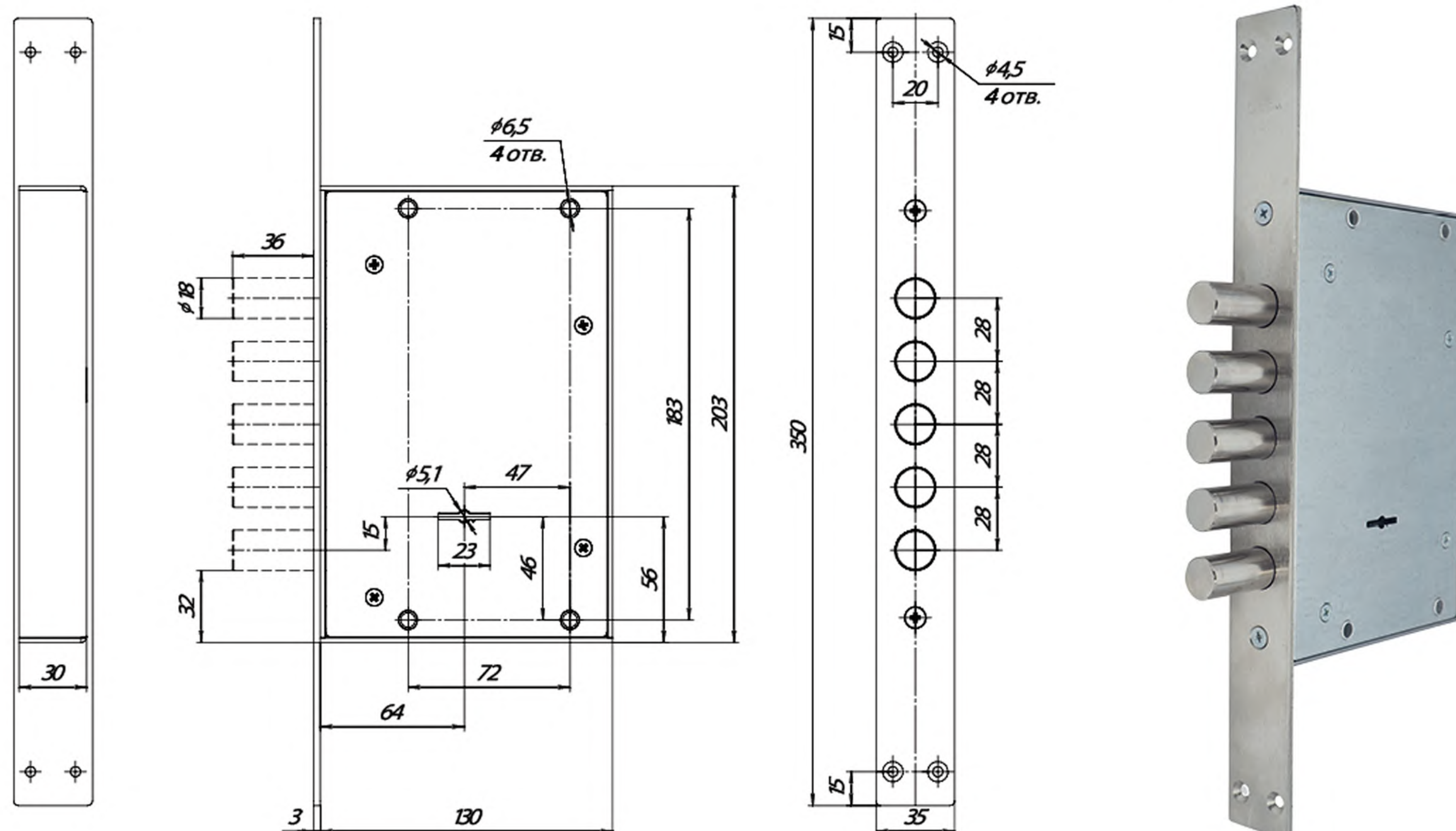


## Какие дверные замки METEM® подходят по типоразмерам на замену замков других производителей



Информация для менеджеров по продажам замков,  
производителей и продавцов дверей,  
а также мастеров по обслуживанию дверей и замков.

## МЕТТЭМ® СУПЕРЗАЩИТА (сувальдные замки)



**ZB8 341.0.1**  
(с лицевой планкой)

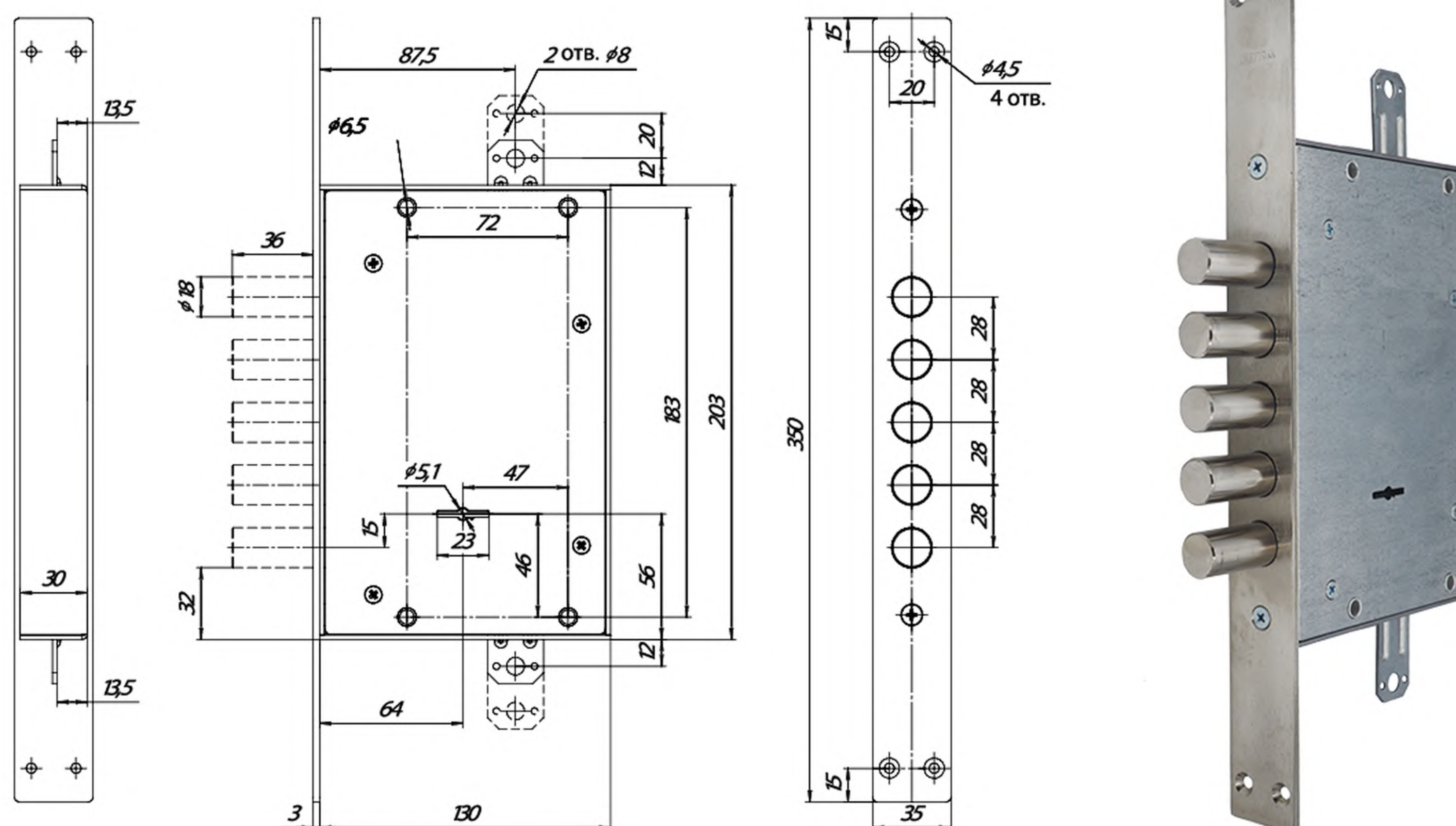
**ZB8 351.0.1**  
(без лицевой планки)

**ZB8 341.0.1 / ZB8 351.0.1**  
подходят на замену:

- Mottura 52.J520  
(с лицевой планкой)
- Mottura 52.J500  
(без лицевой планки)

**преимущества ZB8 341.0.1 / ZB8 351.0.1:**

- 4 (высший) класс ГОСТ
- 8 сувальд в механизме секретности
- высокая секретность замка исключает подбор ключа
- жесткий корпус из оцинкованной стали толщиной 2 мм
- подходит любая фурнитура



**ZB8 341.1.1**  
(с лицевой планкой)

**ZB8 351.1.1**  
(без лицевой планки)

**ZB8 341.1.1 / ZB8 351.1.1**  
подходят на замену:

- Mottura 52.J525  
(с лицевой планкой)
- Mottura 52.J505  
(без лицевой планки)

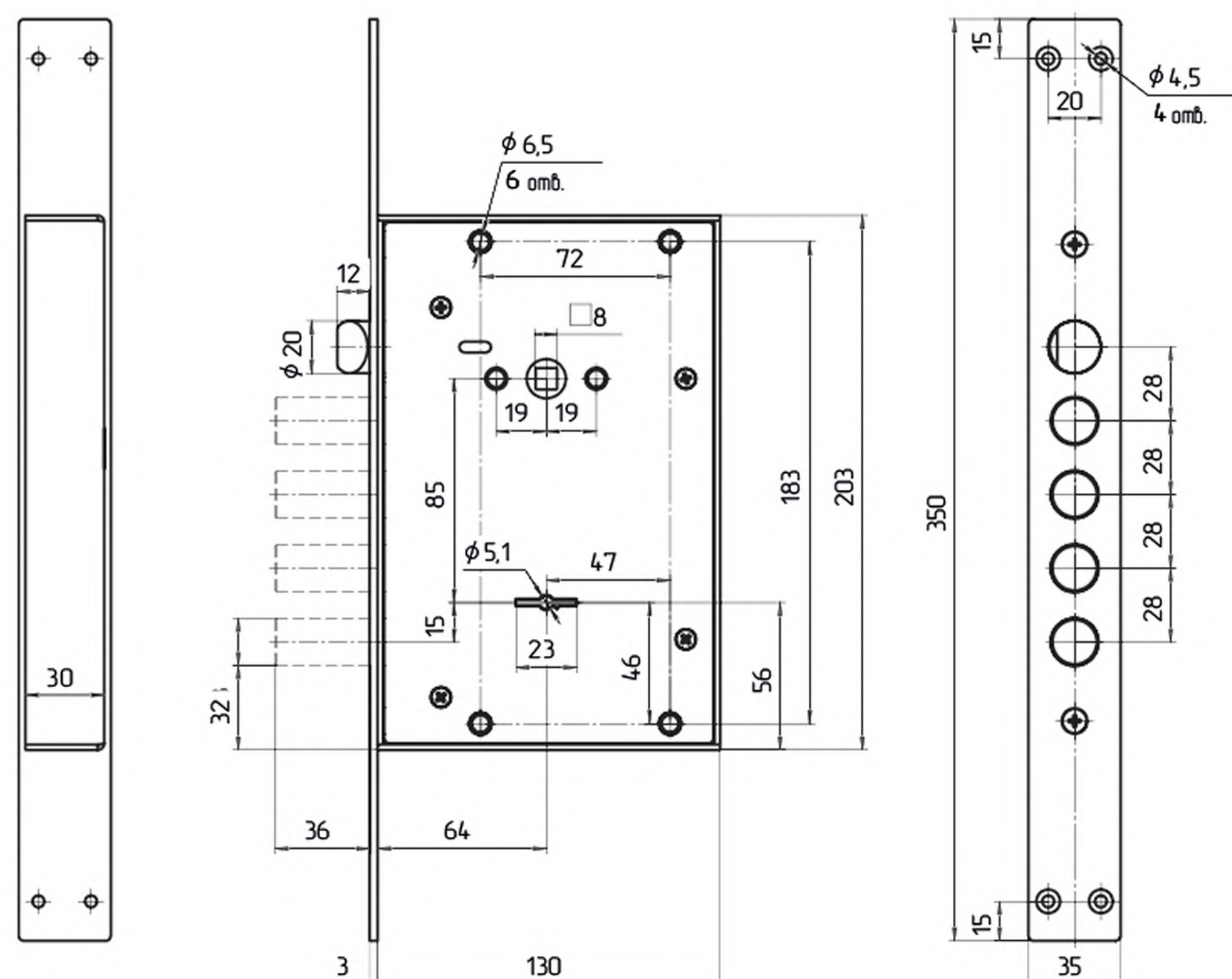
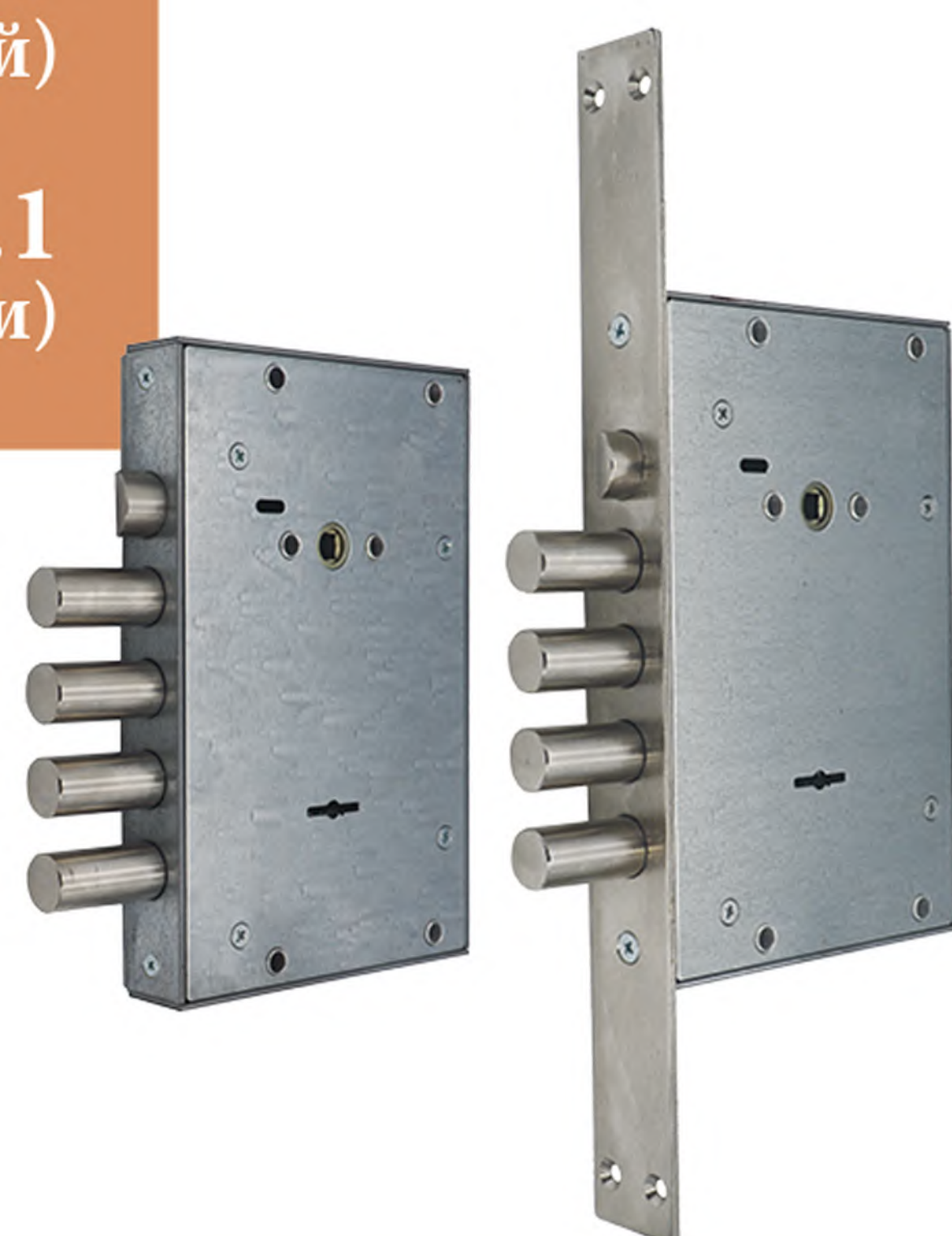
**преимущества ZB8 341.1.1 / ZB8 351.1.1:**

- 4 (высший) класс ГОСТ
- высокая секретность замка исключает подбор ключа
- 8 сувальд в механизме секретности
- привод вертикальных тяг
- подходит любая фурнитура

# МЕТТЭМ® СУПЕРЗАЩИТА (сувальдные замки)

**ЗВ9 343.0.1**  
(с лицевой планкой)

**ЗВ9 353.0.1**  
(без лицевой планки)



**ЗВ9 343.0.1 / ЗВ9 353.0.1**  
подходят на замену:

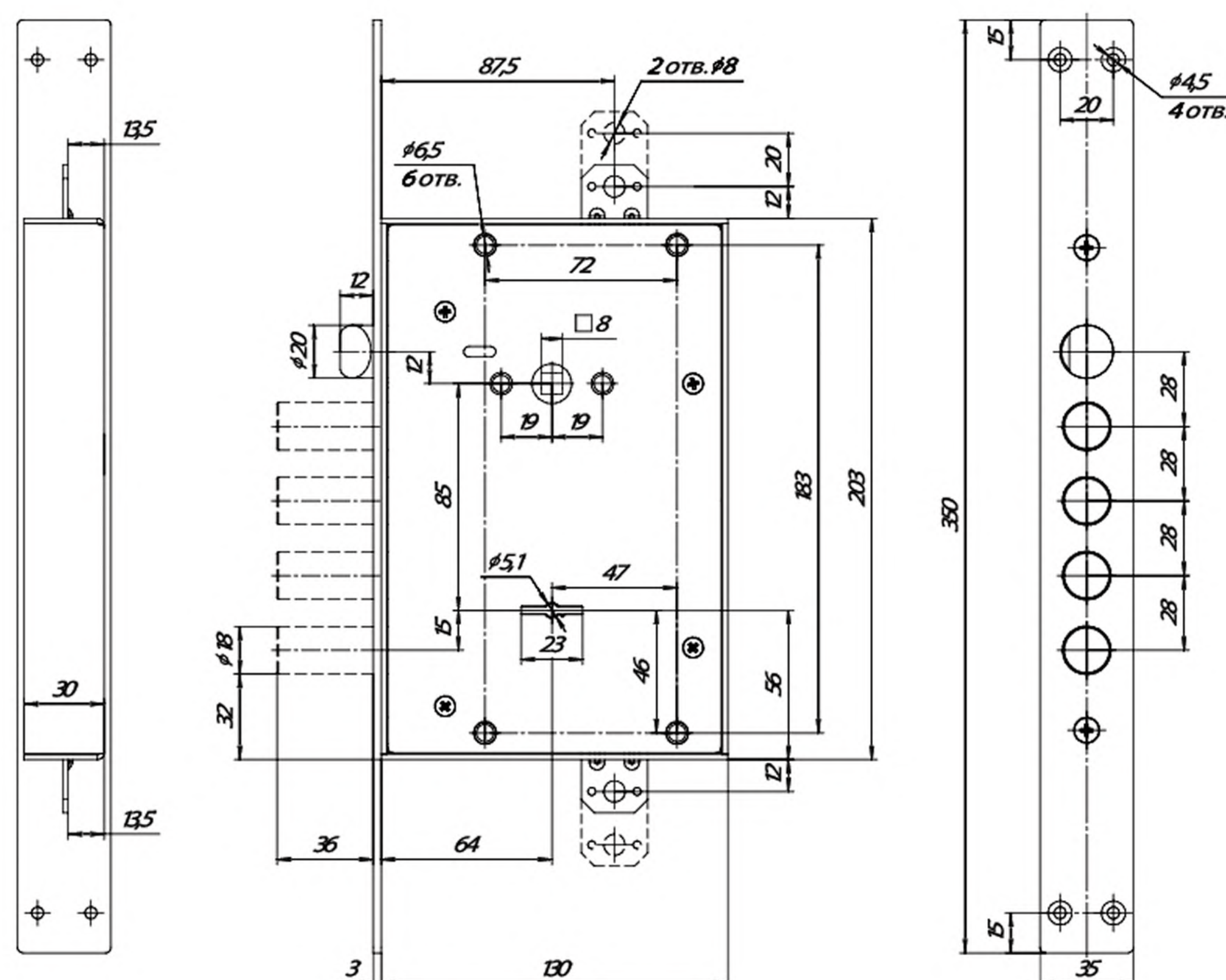
- Mottura 52.J530  
(с лицевой планкой)
- Mottura 52.J510  
(без лицевой планки)

**преимущества ЗВ9 343.0.1 / ЗВ9 353.0.1:**

- 4 (высший) класс ГОСТ
- 4 усиленных ригеля Ø18 мм - защита от отжима
- защелка с радиусным скосом
- подходит любая фурнитура

**ЗВ9 343.1.1**  
(с лицевой планкой)

**ЗВ9 353.1.1**  
(без лицевой планки)



**ЗВ9 343.1.1 / ЗВ9 353.1.1**  
подходят на замену:

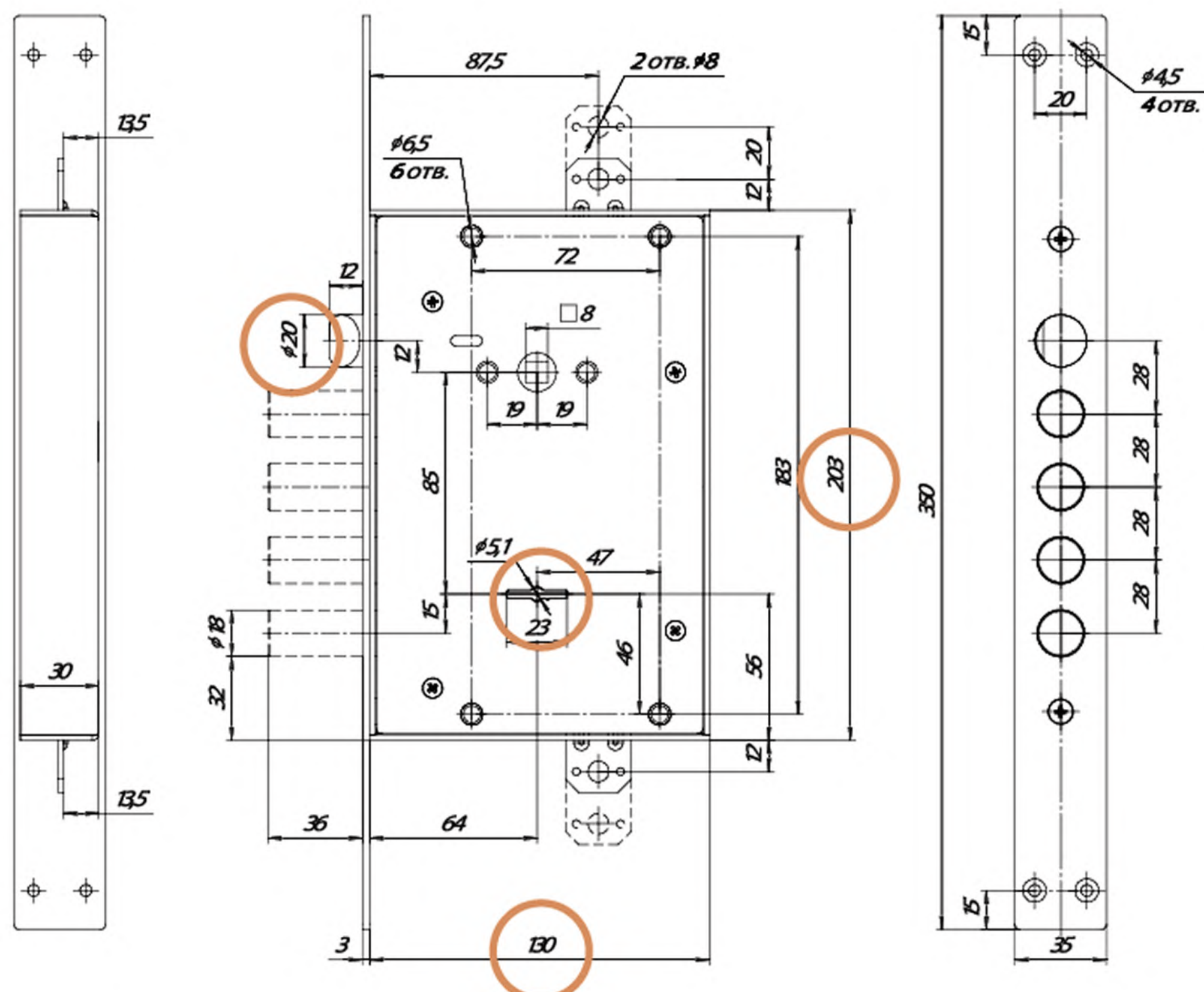
- Cisa 57535
- Cisa 57685
- Mottura 52.J535 (с лицевой планкой)
- Mottura 52.J515 (без лицевой планки)
- Гардиан 71.14 Т
- Kale 472 LR

**преимущества**  
**ЗВ9 343.1.1 / ЗВ9 353.1.1:**

- 4 (высший) класс ГОСТ
- защелка с радиусным скосом
- комплектуются ключами с синими головками
- привод вертикальных тяг
- подходит любая фурнитура

# МЕТТЭМ® СУПЕРЗАЩИТА (сувальдные замки с доработками)

ЗВ9 343.1.1



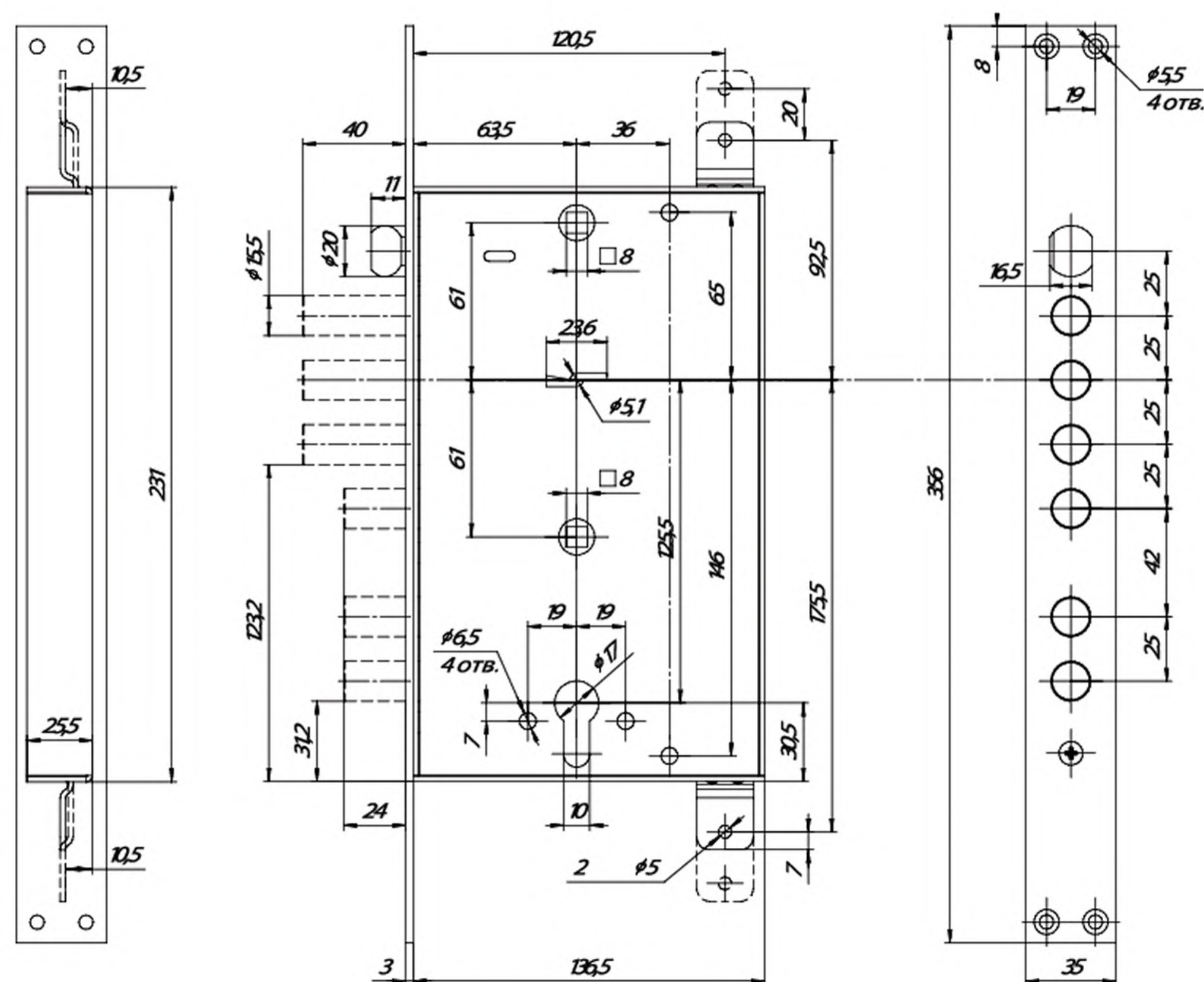
замена  
с доработками

## ЗВ9 343.1.1 подходит на замену:

- Mottura 84.535 с доработками:
  - Mottura 84.535 - цилиндрический замок
  - диаметр защелки у Mottura - 19 мм
  - габариты замка Mottura 128x203 мм

## преимущества ЗВ9 343.1.1:

- 4 (высший) класс ГОСТ
- 8 сувальд в механизме секретности
- высокая секретность замка исключает подбор ключа
- жесткий корпус из оцинкованной стали толщиной 2 мм
- подходит любая фурнитура



ЗВ13 174.1.1  
ручка НР 1301



## ЗВ13 174.1.1 подходит на замену:

- Cisa-Эльбор Алмаз

## преимущества ЗВ13 174.1.1:

- двухсистемный замок 4 (высшего) класса ГОСТ
- термообработанный стержень в одном из ригелей замка - защита от перепиливания
- два механизма секретности
- для данной модели подходит ручка на планке МЕТТЭМ® НР 1301

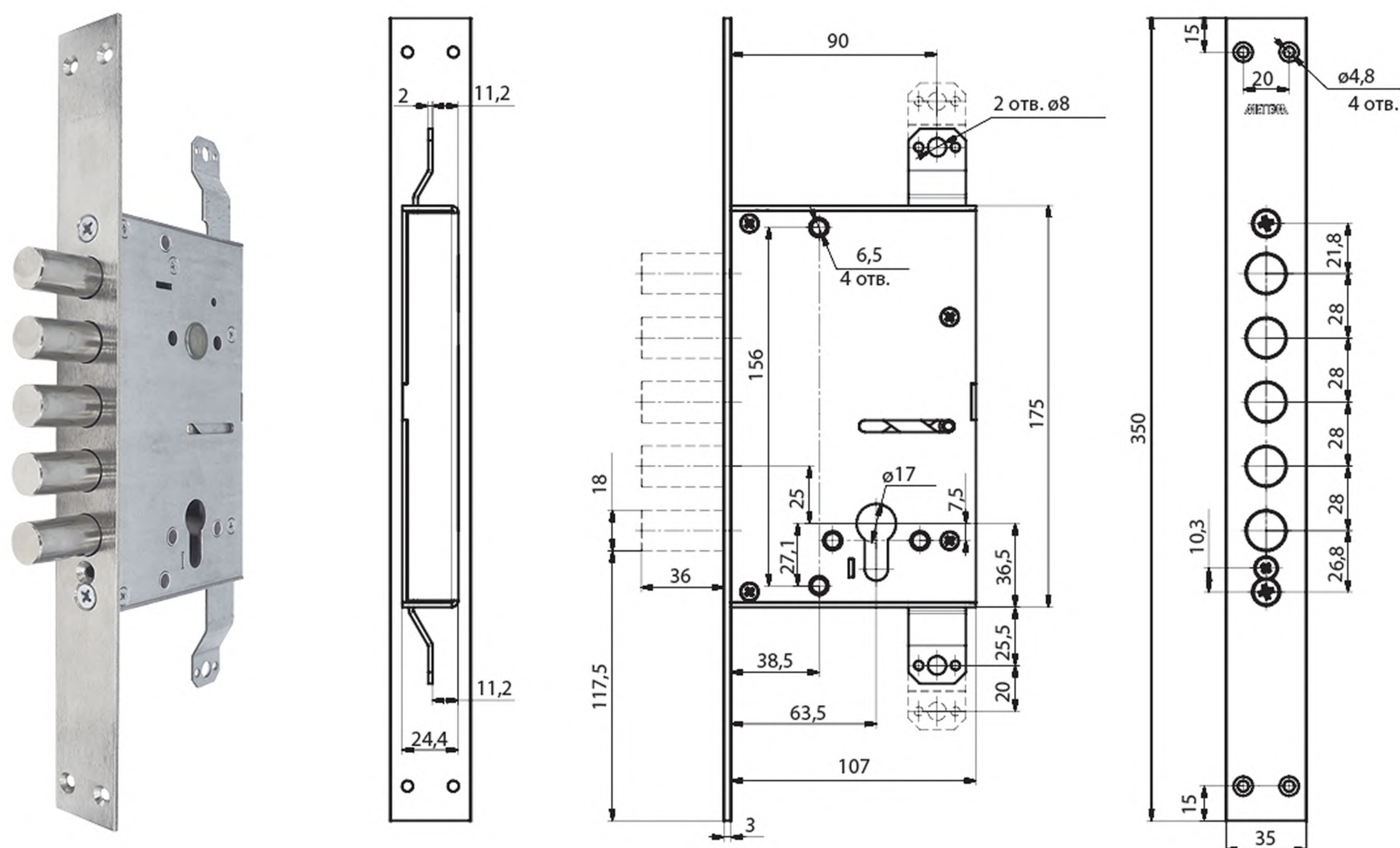
# МЕТТЭМ® СУПЕРЗАЩИТА (цилиндрические замки)

**ЗВ1 311.Т-П**  
(с лицевой планкой)

**ЗВ1 311.Т**  
(без лицевой планки)



собственная  
схема привода  
вертикальных  
тяги



**ЗВ1 311.Т-П / ЗВ1 311.Т**  
подходят на замену:

- Mottura 82.525  
(с лицевой планкой)
- Mottura 82.505  
(без лицевой планки)

**преимущества ЗВ1 311.Т-П / ЗВ1 311.Т:**

- 4 (высший) класс ГОСТ
- 5 усиленных ригелей Ø18 мм - защита от отжима
- тяги не связаны с механизмом секретности, что обеспечивает стабильную работу замка

**ЗВ7 318.П**  
(с лицевой планкой)

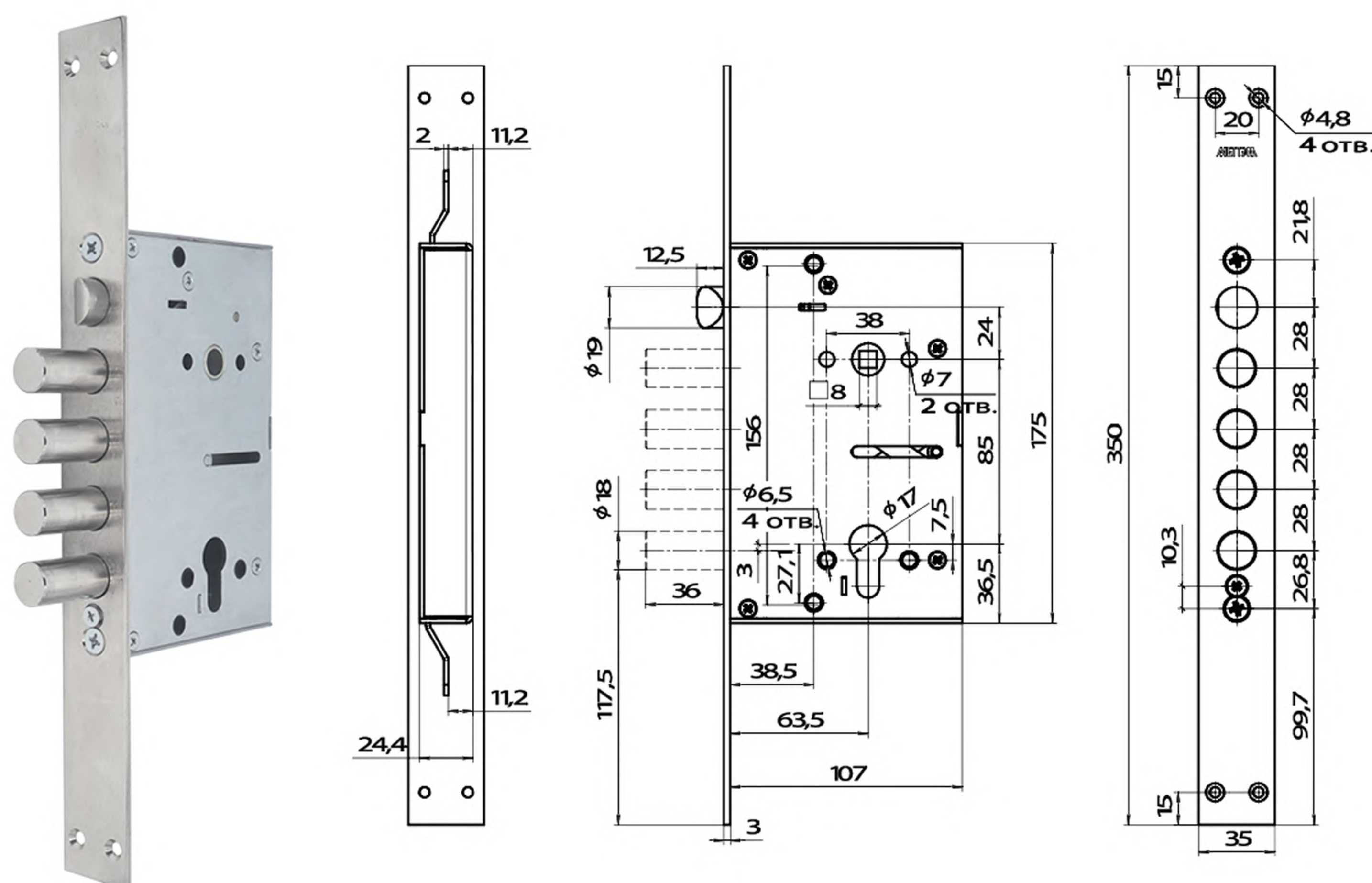
**ЗВ7 318**  
(без лицевой планки)



ПАТЕНТ на  
полезную модель  
№176247



защелка  
работает  
от ручки  
и от ключа



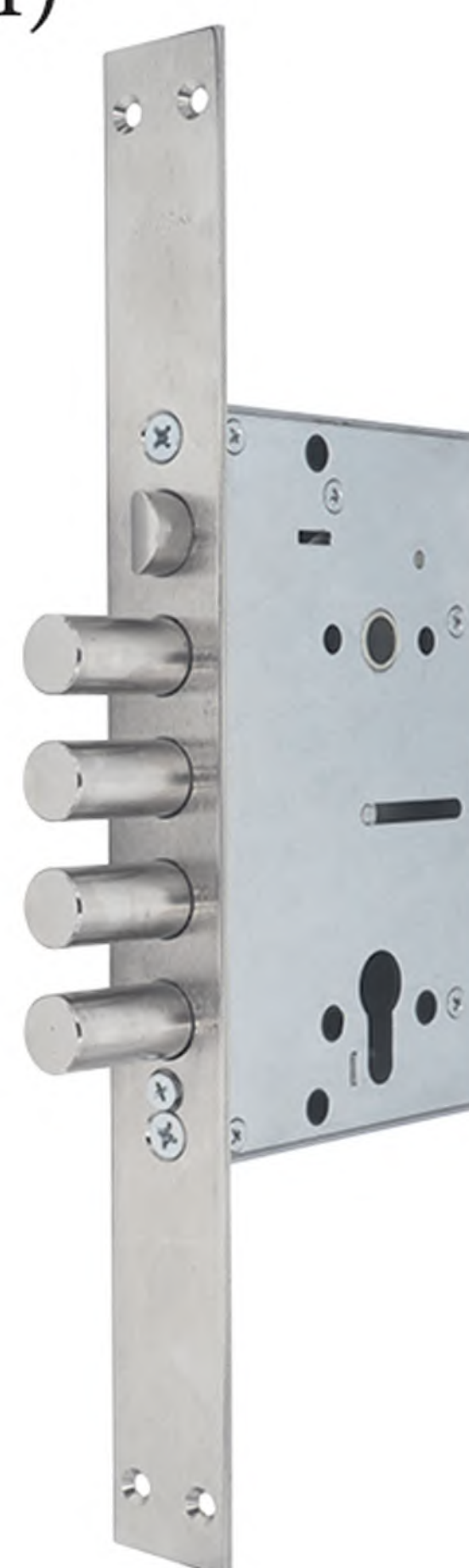
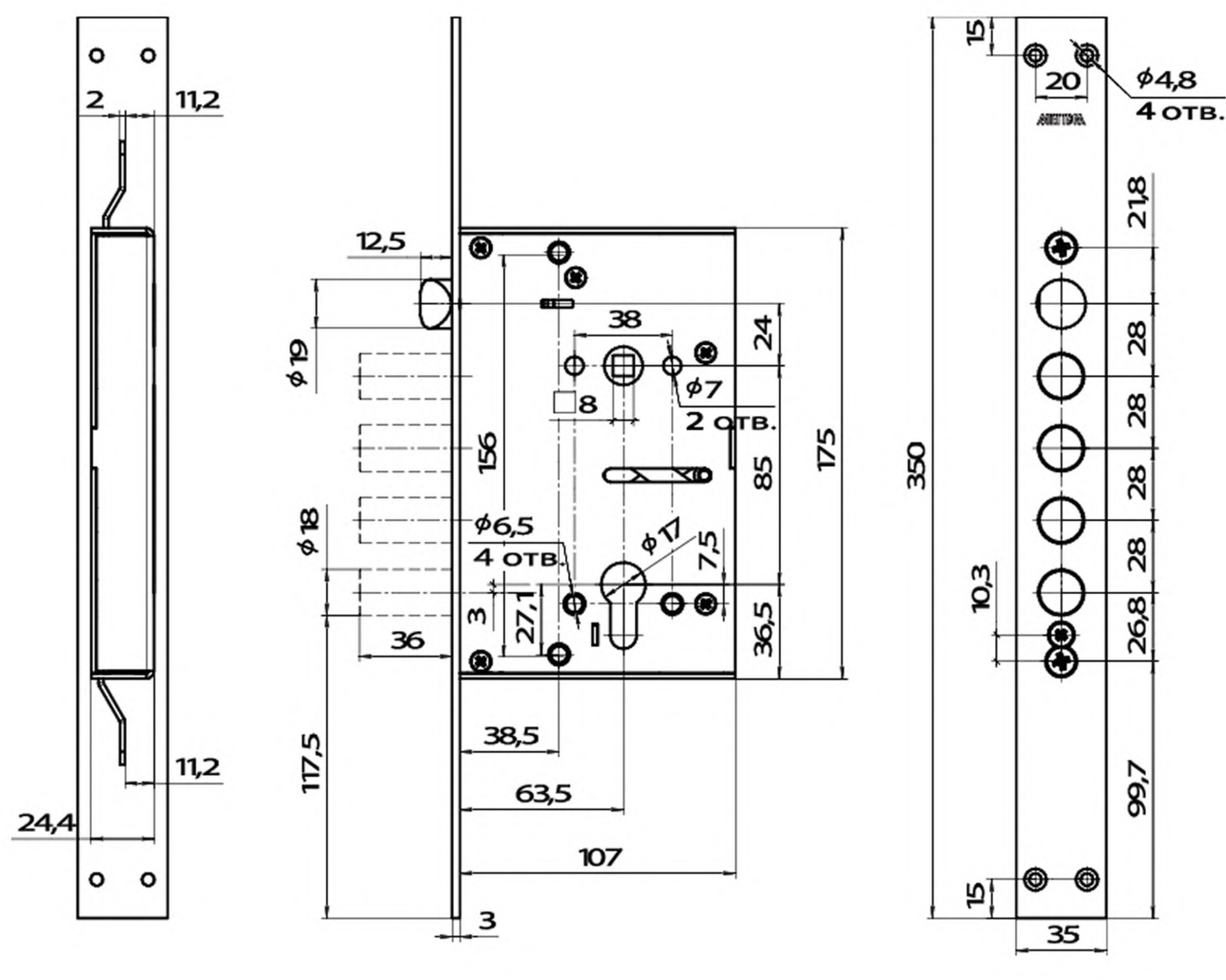
**ЗВ7 318.П / ЗВ7 318**  
подходят на замену:

- Mottura 82.535  
(с лицевой планкой)
- Mottura 82.515  
(без лицевой планки)

**преимущества ЗВ7 318.П / ЗВ7 318:**

- 4 (высший) класс ГОСТ
- 4 усиленных ригеля Ø18 мм - защита от отжима
- инновационный корпус из оцинкованной стали толщиной 2 мм

# МЕТТЭМ® СУПЕРЗАЩИТА (цилиндрические замки)



**ЗВ7 318.П**



**ПАТЕНТ** на  
полезную модель  
№176247



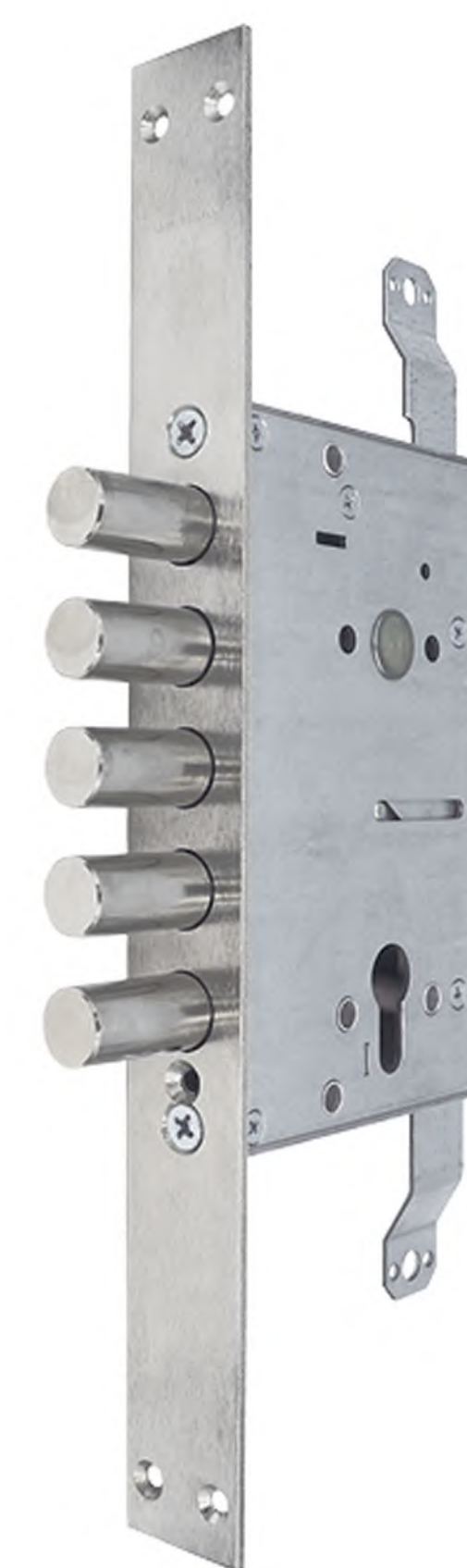
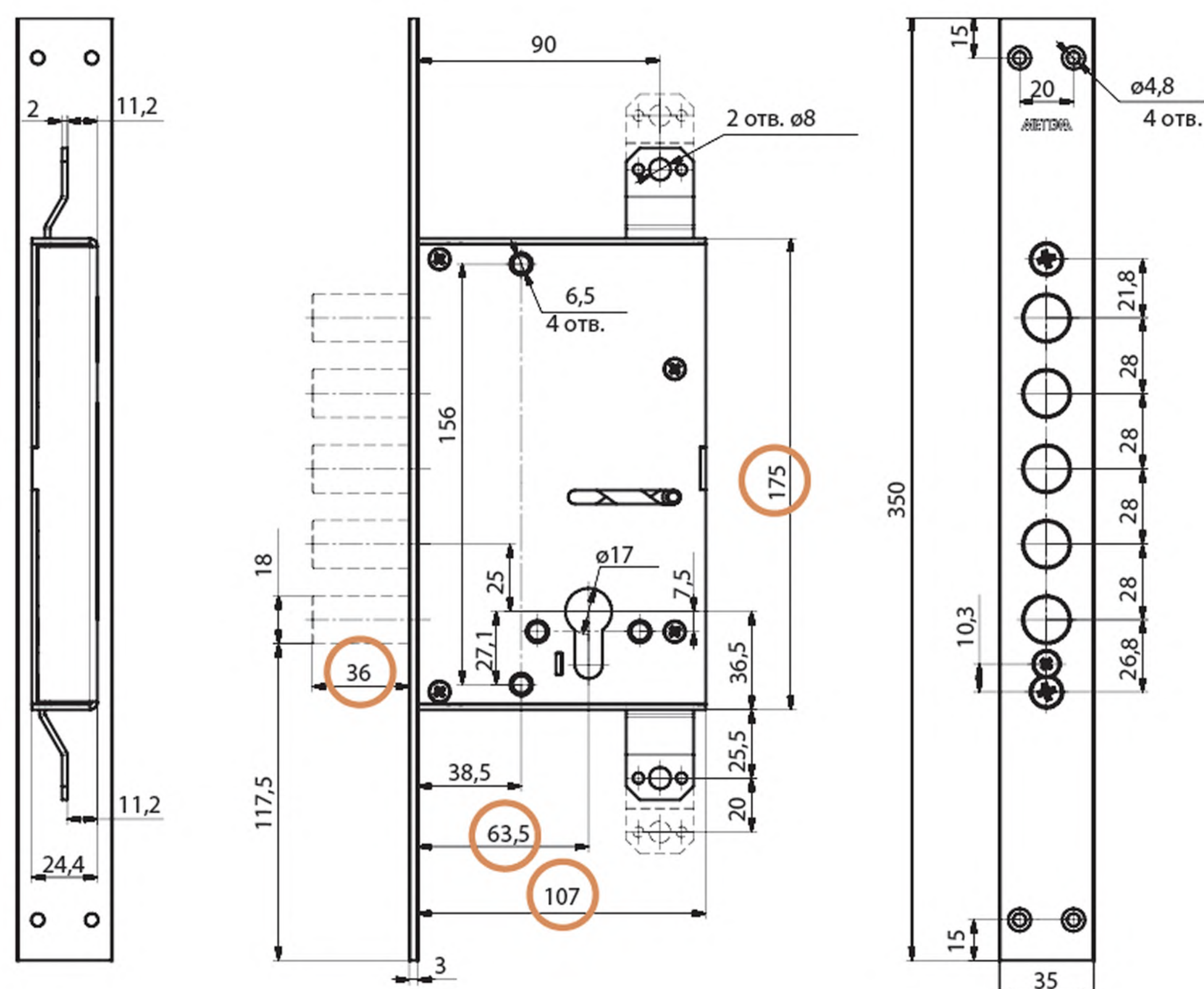
защелка  
работает  
от ручки  
и от ключа

**ЗВ7 318.П**  
подходит на замену:

- Гардиан Г 72.16 ZT

**преимущества ЗВ7 318.П:**

- 4 (высший) класс ГОСТ
- стопор защелки в закрытом состоянии замка (защелка начинает функционировать как пятый ригель)
- инновационный корпус из оцинкованной стали толщиной 2 мм



**ЗВ1 311.Т-П**



собственная  
схема привода  
вертикальных  
ТЯГ



замена  
с доработками

**ЗВ1 311.Т-П** подходит на замену:

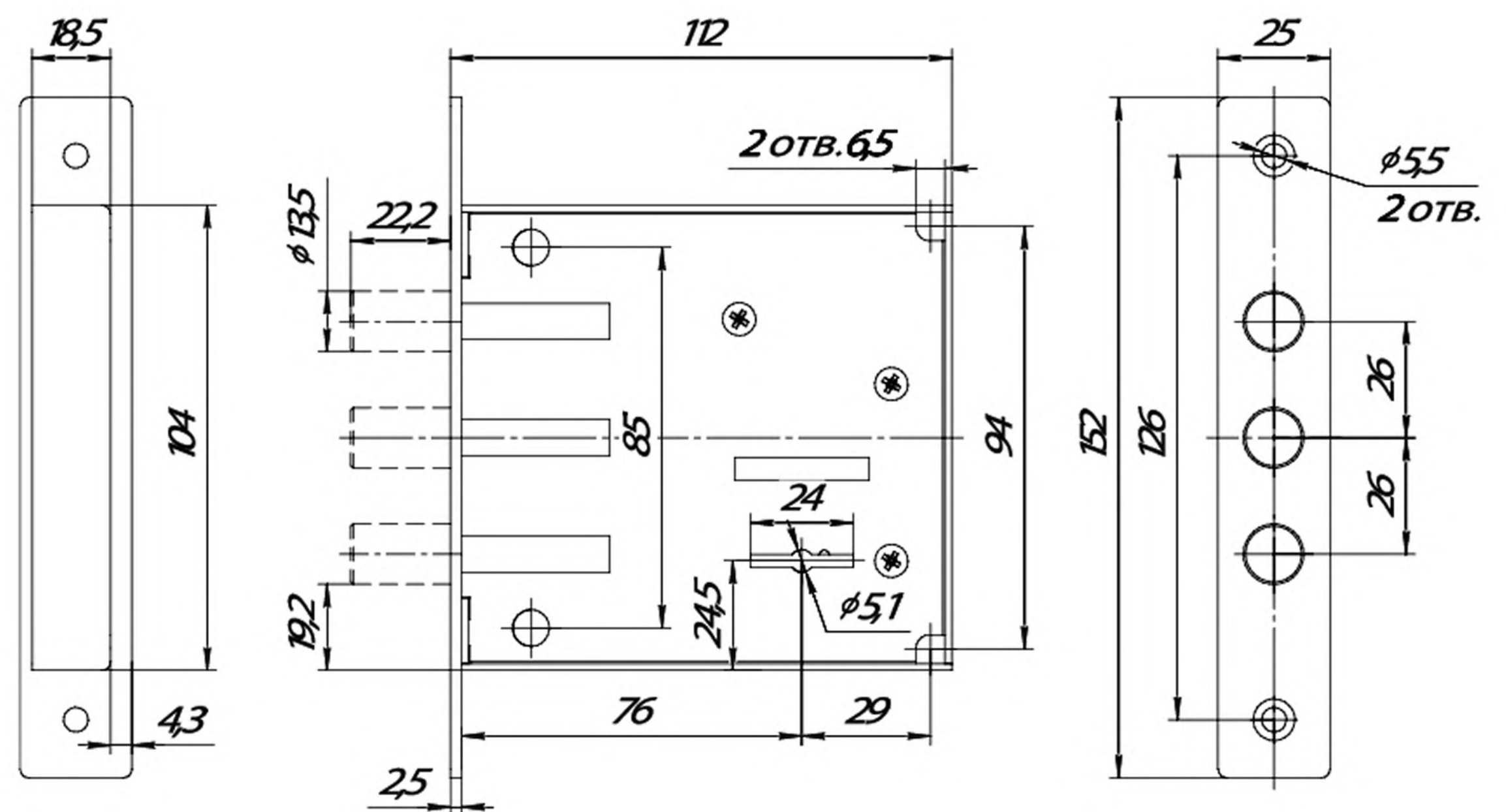
- Cisa 56525 с доработками:
  - вылет ригелей у Cisa - 30 мм
  - бэксет у Cisa - 67,5 мм
  - габариты Cisa - 128,5x183 мм

**преимущества ЗВ1 311.Т-П:**

- 4 (высший) класс ГОСТ
- 5 усиленных ригелей Ø18 мм
- тяги не связаны с механизмом секретности, что обеспечивает стабильную работу замка

# МЕТТЭМ® НОРМА (сувальдные замки)

ЗВ8 842.0.0



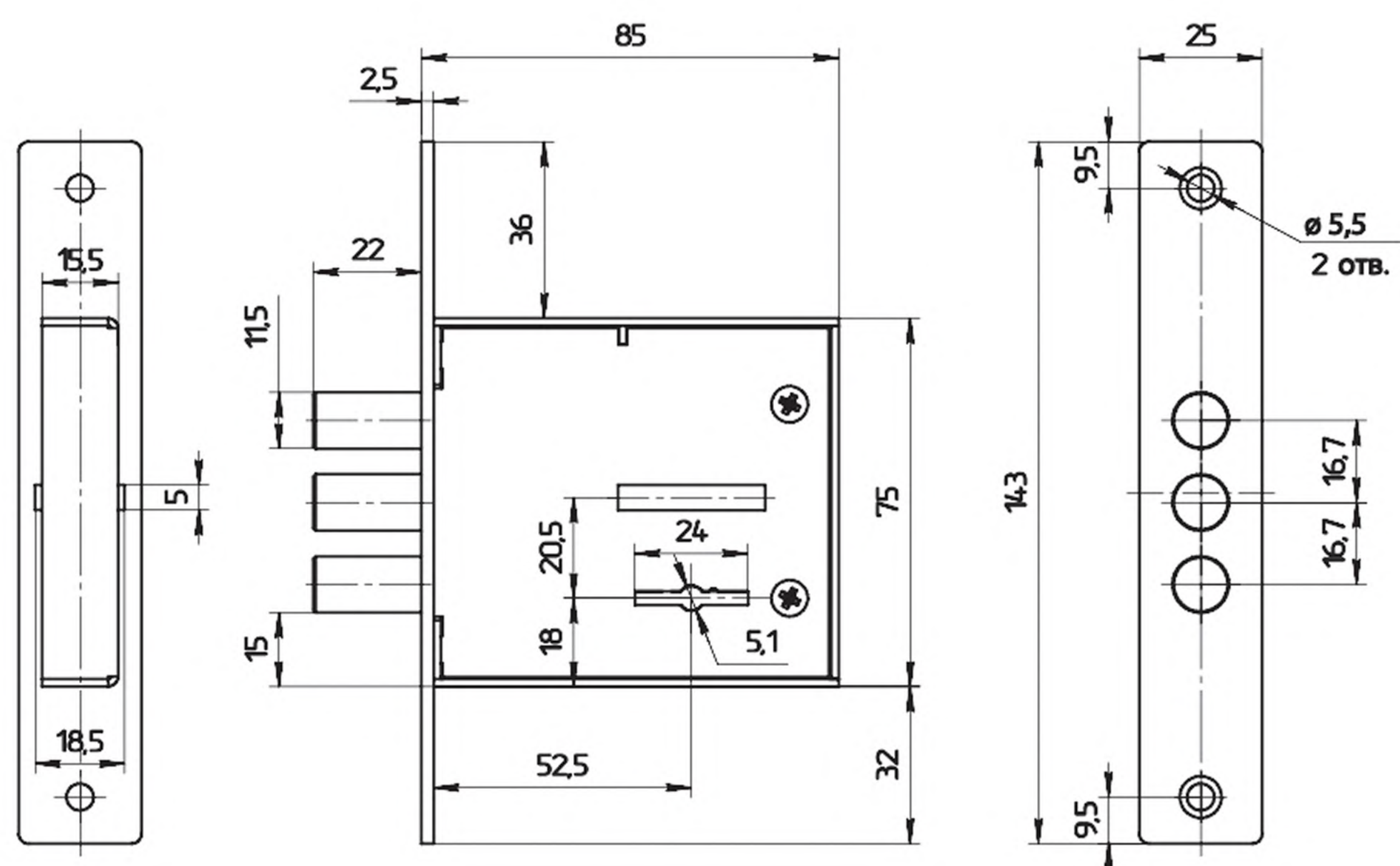
ЗВ8 842.0.0 подходит на замену:

- Эльбор Кремьень 1.04.02
- КЛАСС GS VE
- Ереван 4+4

преимущества ЗВ8 842.0.0:

- 6 сувальд в механизме секретности
- кол-во ключей в комплекте - 3/5 шт.
- по заказу может комплектоваться длинными ключами ( $Z=80$ )

ЗВ8 862.0.0



ЗВ8 862.0.0 подходит на замену:

- Эльбор Кремьень 1.04.06

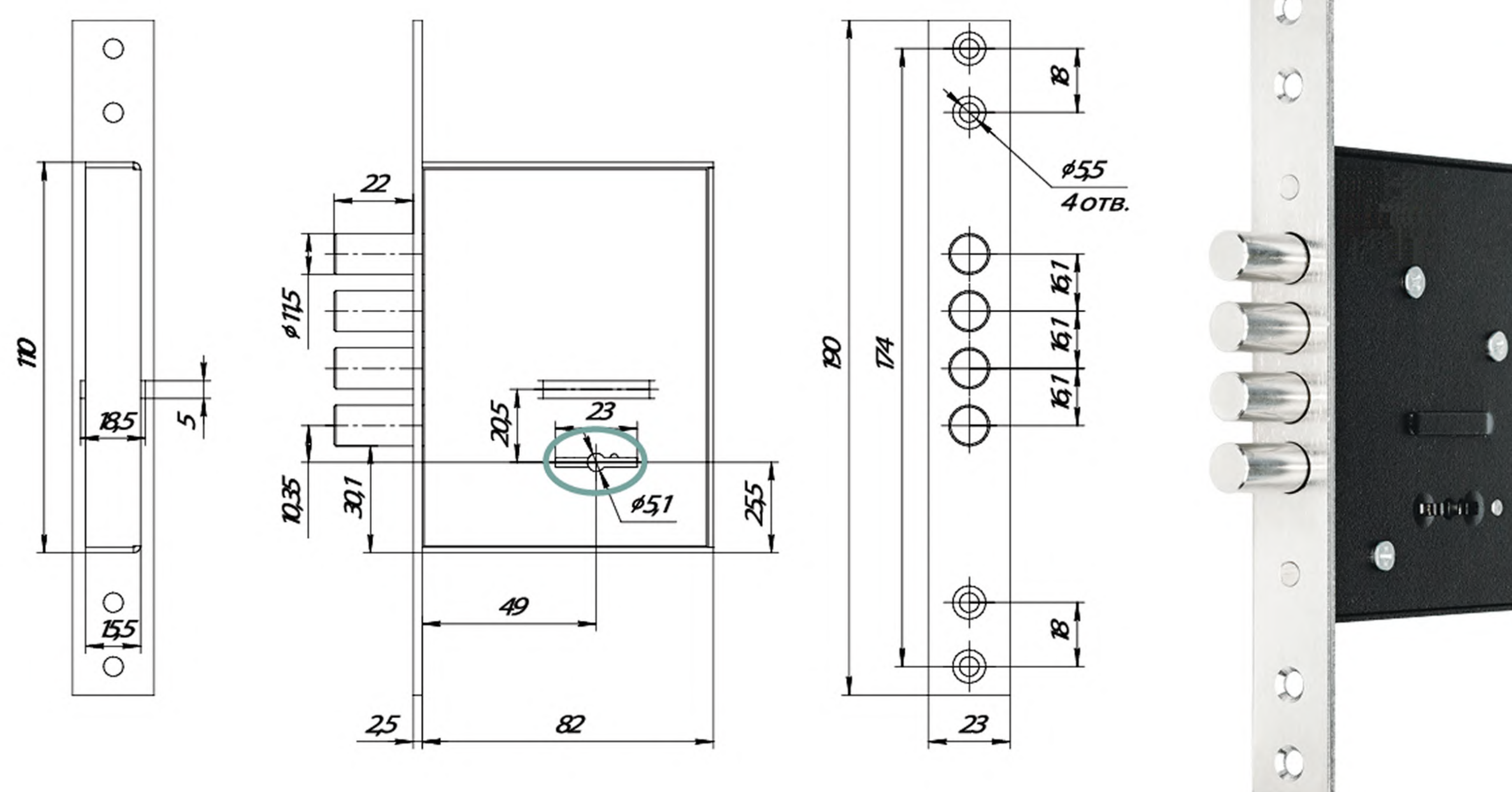
преимущества ЗВ8 862.0.0:

- 6 сувальд в механизме секретности
- 3 ключа в базовой комплектации
- по заказу может комплектоваться длинными ключами ( $Z=80$ )

# МЕТТЭМ® НОРМА

(сувальдные замки с доработками)

ЗВ8 190.0.0



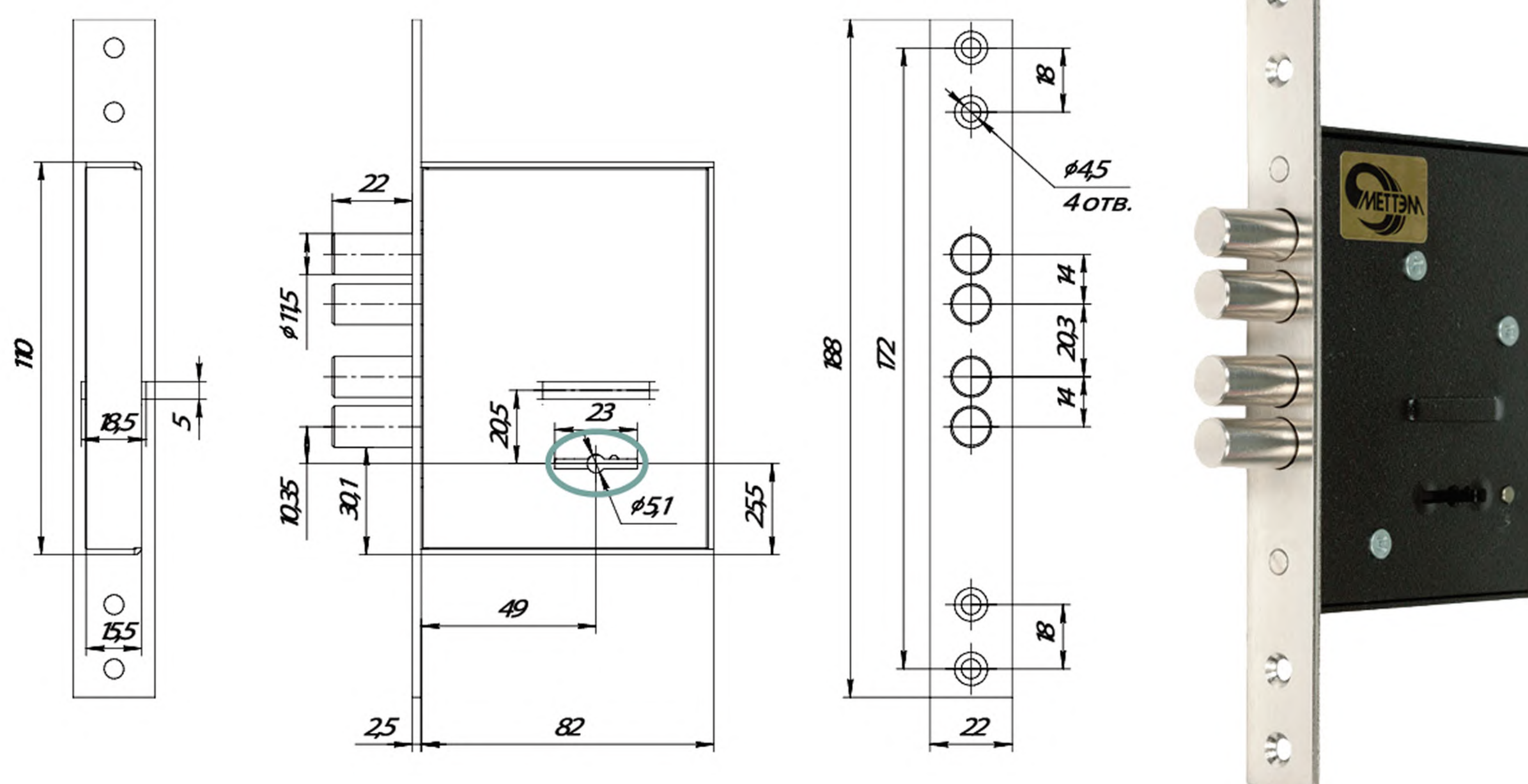
## ЗВ8 190.0.0 подходит на замену:

- KALE 189/4MF с доработками:  
- у KALE крестообразная ключевая скважина

## преимущества ЗВ8 190.0.0:

- 6 сувальд в механизме секретности
- комплектуется удлиненными накладками, которые закрывают технические отверстия от прежнего замка
- кол-во ключей в комплекте - 3/5 шт.

ЗВ8 290.0.0



## ЗВ8 290.0.0 подходит на замену:

- FAYN 102FK с доработками:  
- у FAYN крестообразная ключевая скважина

## преимущества ЗВ8 290.0.0:

- 6 сувальд в механизме секретности
- комплектуется удлиненными накладками, которые закрывают технические отверстия от прежнего замка
- кол-во ключей в комплекте - 3/5 шт.



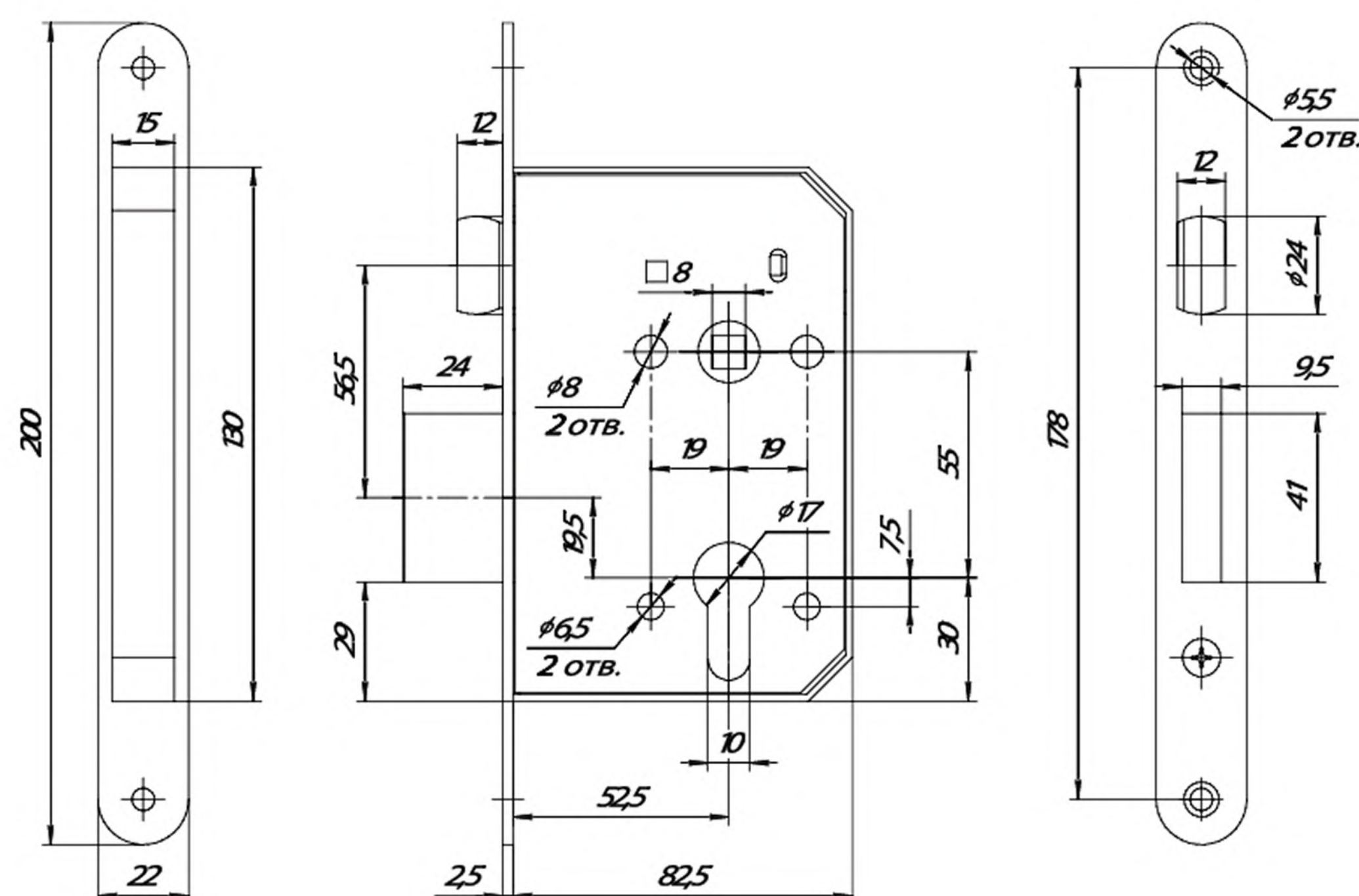
# МЕТТЭМ® НОРМА (цилиндровые замки с фурнитурой)

**ЗВ4 401.0.0  
ручка РW 5501**



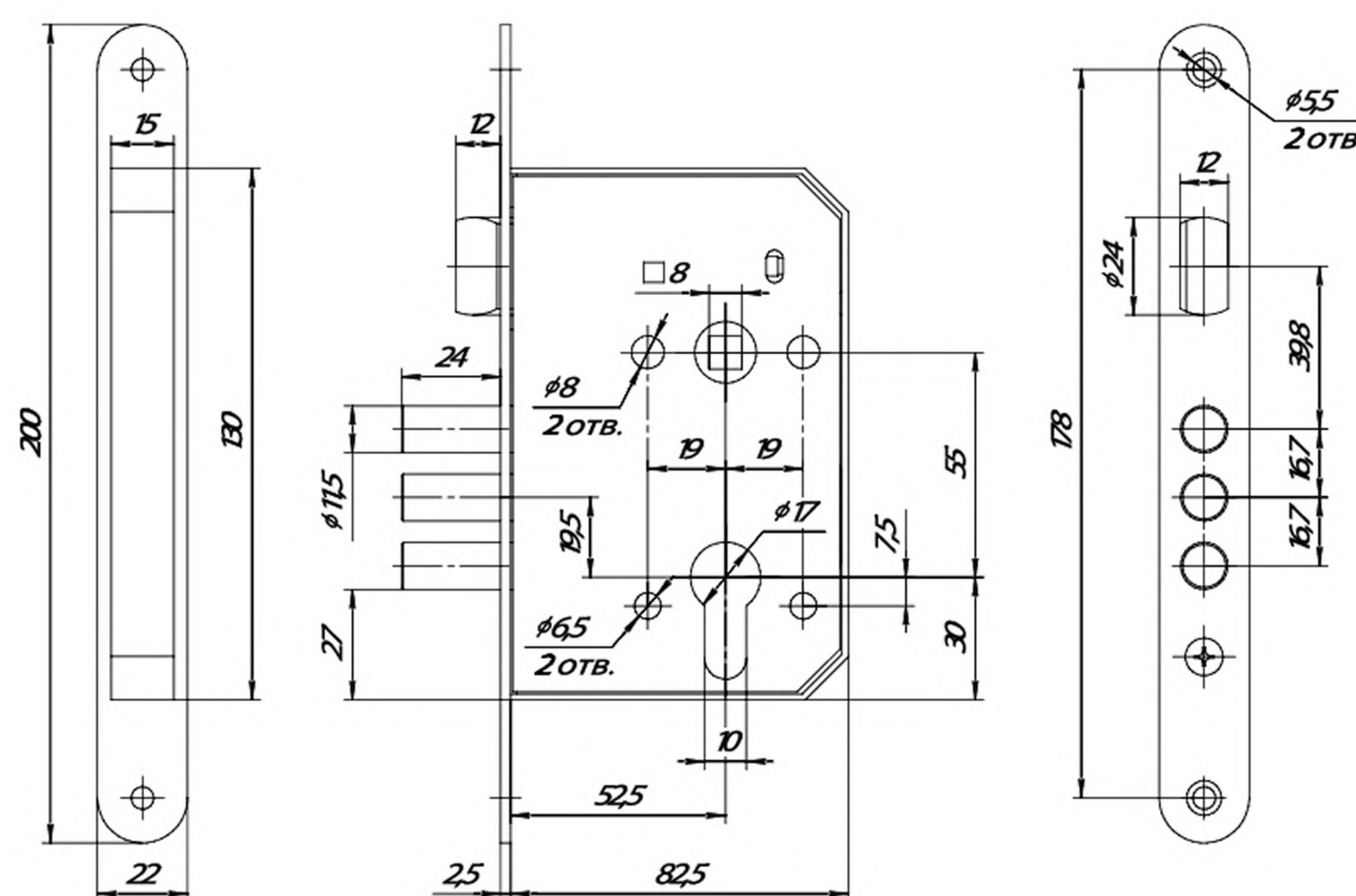
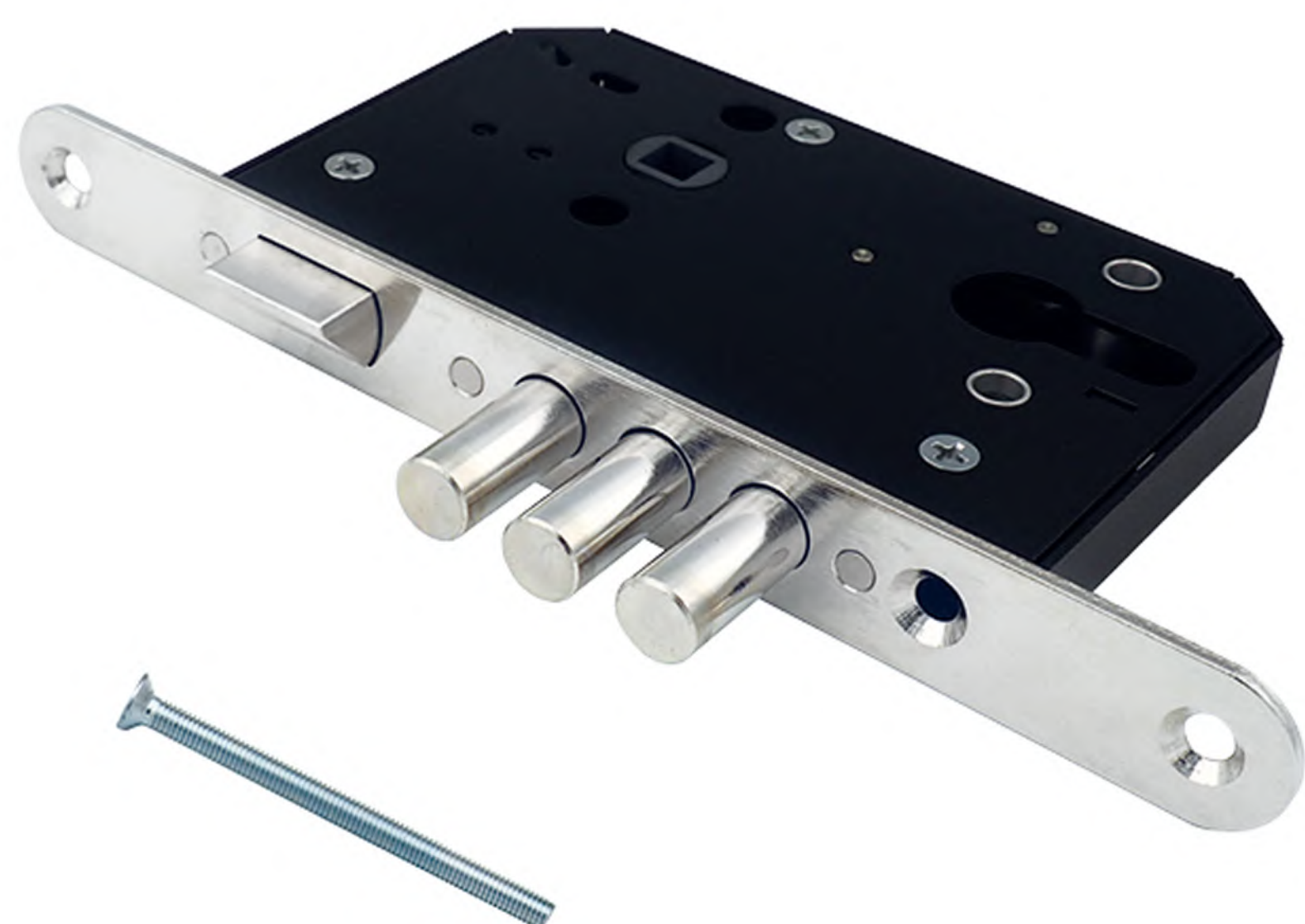
цвета ручек:

- хром
- золото
- бронза



**ЗВ4 402.0.0  
ручка РW 5501**

Ручки - в наличии только у партнера МЕТТЭМ®  
компании SHOP-ZAMKOV.RU.



комплект (ЗВ4 401.0.0 / ЗВ4 402.0.0  
с ручкой РW 5501) подходит на  
замену цилиндрических замков  
с межосевым расстоянием 55 мм:

- ШО-25 (Барановичи)
- Дааз
- ЗЕНИТ
- Омега
- Арес
- Avers
- Аллюр
- Про-Сам
- СК Каскад и других

преимущества ЗВ4 401.0.0, ЗВ4 402.0.0  
с ручкой РW 5501  
от SHOP-ZAMKOV.RU:

- в данных моделях предусмотрены технологические отверстия под броненакладку
- есть втулки, которые предохраняют замок от передавливания корпуса крепежными болтами
- модель ЗВ4 402.0.0 можно устанавливать как в обычные, так и в противопожарные двери



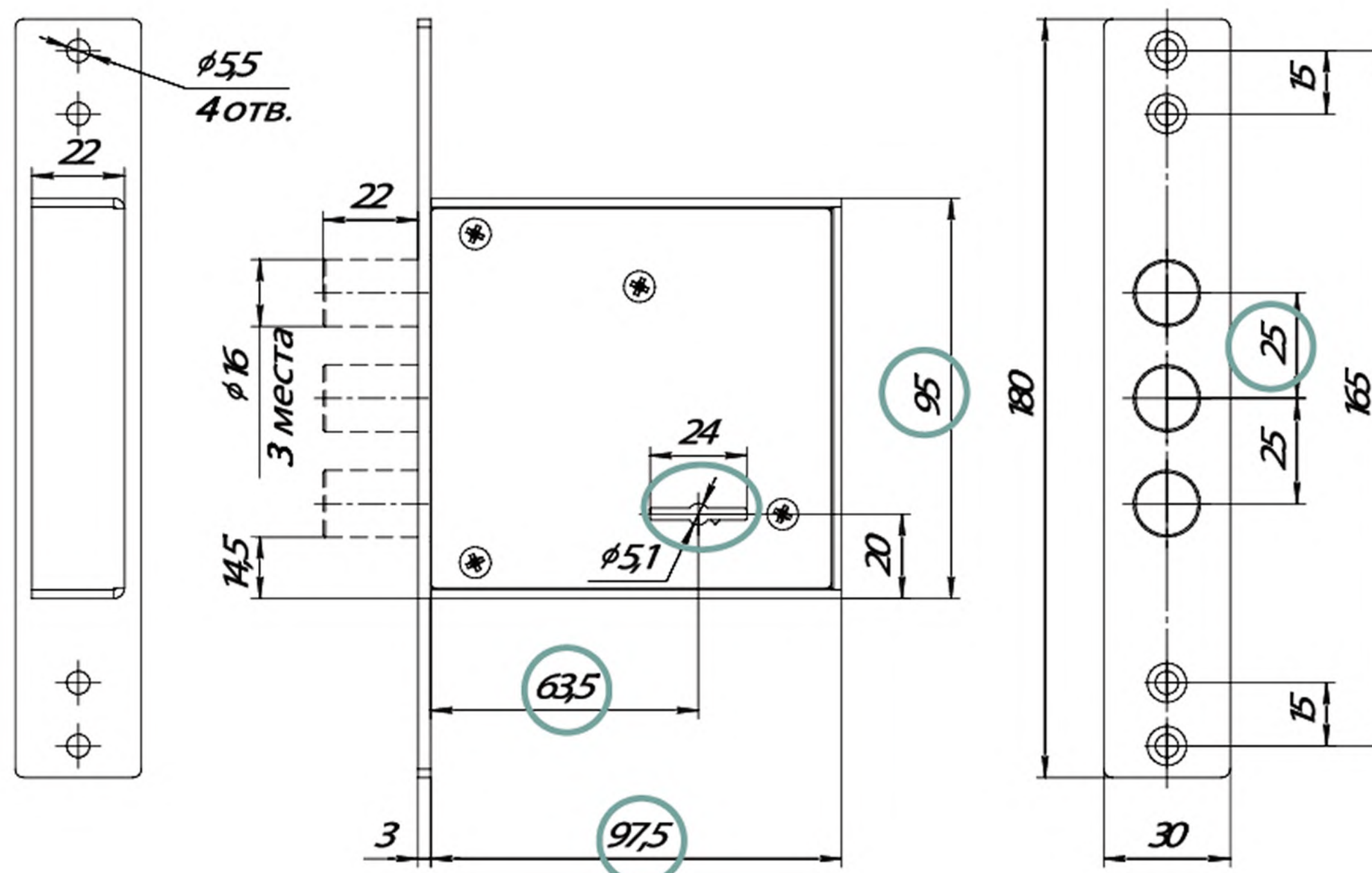
# МЕТТЭМ® НОРМА

(сувальдные замки на замену с доработками)

ЗВ8 882.0.0



замена  
с доработками



ЗВ8 882.0.0 подходит на замену:

- Гардиан 32.01 с доработками:
  - Гардиан 32.01 цилиндрический замок
  - бэксет у Гардиан - 65 мм
  - габариты Гардиан: 97,5x104 мм
  - расстояние между центрами ригелей у Гардиан - 23 мм

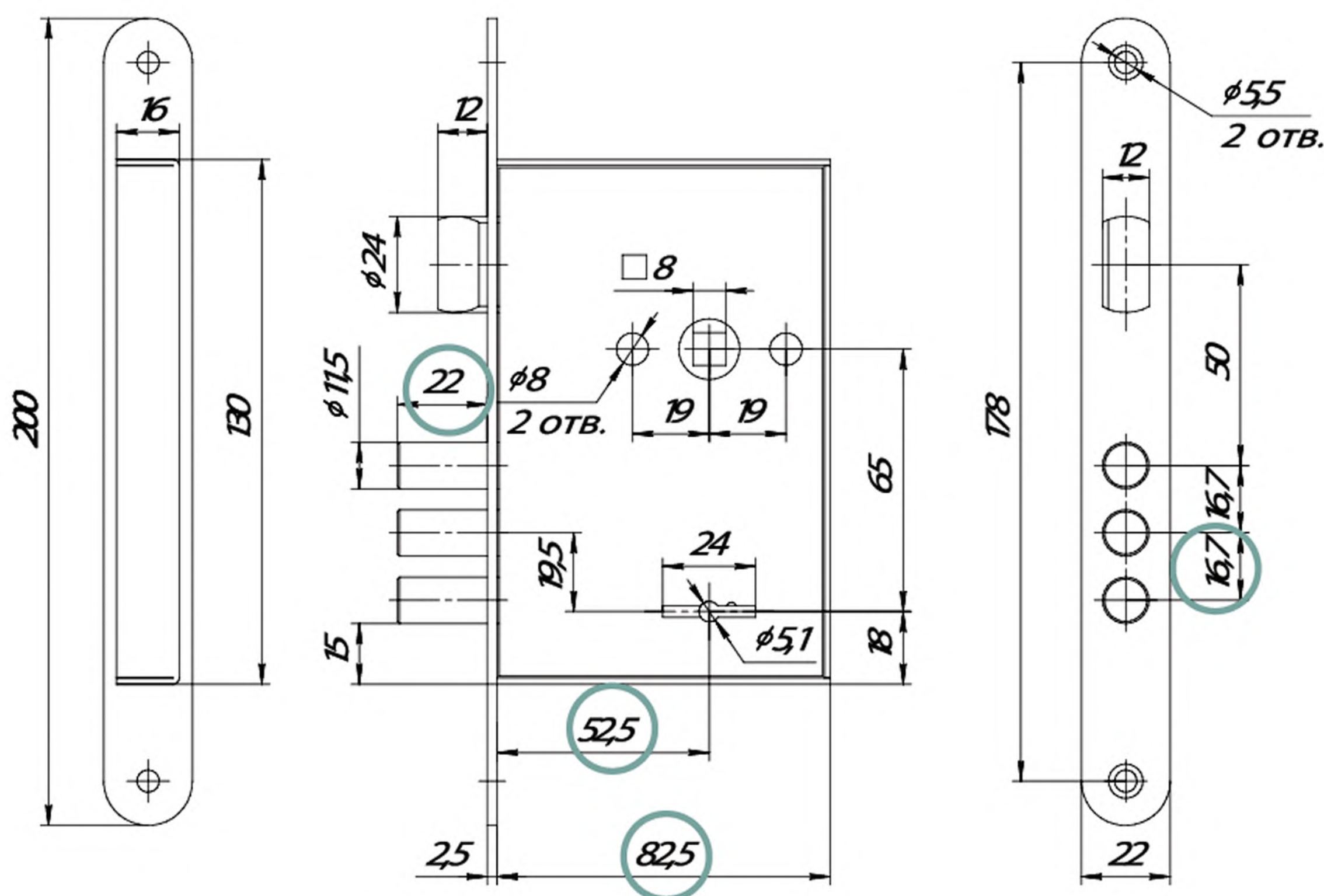
преимущества ЗВ8 882.0.0:

- 8 сувальд - высокая секретность замка
- 4 ключа в комплекте
- по заказу может комплектоваться длинными ключами (Z=60, Z=80)

ЗВ9 902.0.0



замена  
с доработками



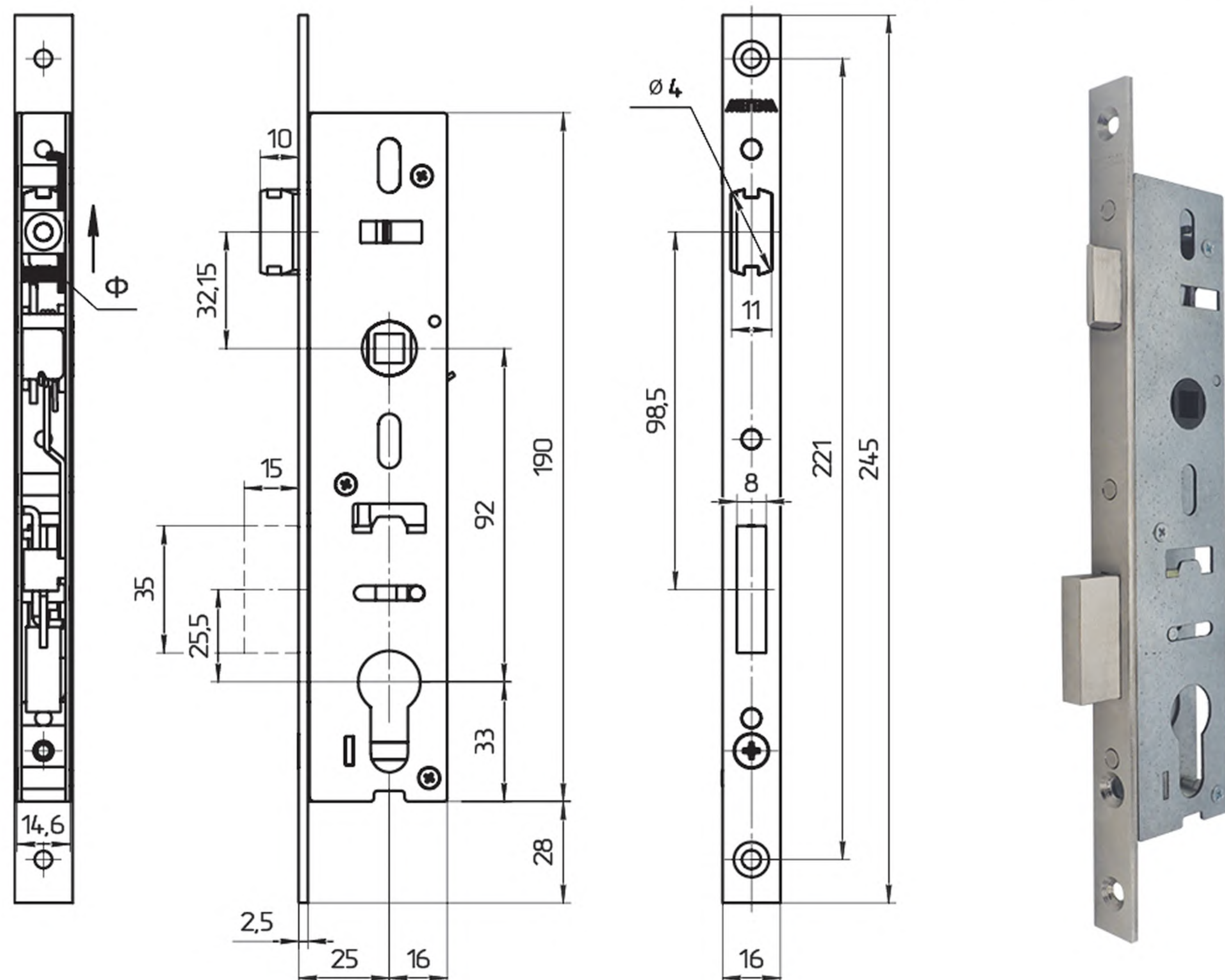
ЗВ9 902.0.0 подходит на замену:

- Гардиан 10.11, 30.11 с доработками:
  - у Гардиан 10.11 бэксет 50 мм
  - межосевое расстояние - 77 мм
  - расстояние между центрами ригелей 23 мм
  - габариты Гардиан 10.11: 82x130 мм
  - вылет ригелей у Гардиан - 26 мм

преимущества ЗВ9 902.0.0:

- 6 сувальд в механизме секретности
- кол-во ключей в комплекте - 3/5 шт.
- подходит для установки в металлические и в деревянные двери
- к модели подходят ручки на планке МЕТТЭМ® НР 0501, 0502

## МЕТТЭМ® УЗКОПРОФИЛЬНЫЕ ЗАМКИ (цилиндрические замки)



**3B4U 225  
3B7U 225**



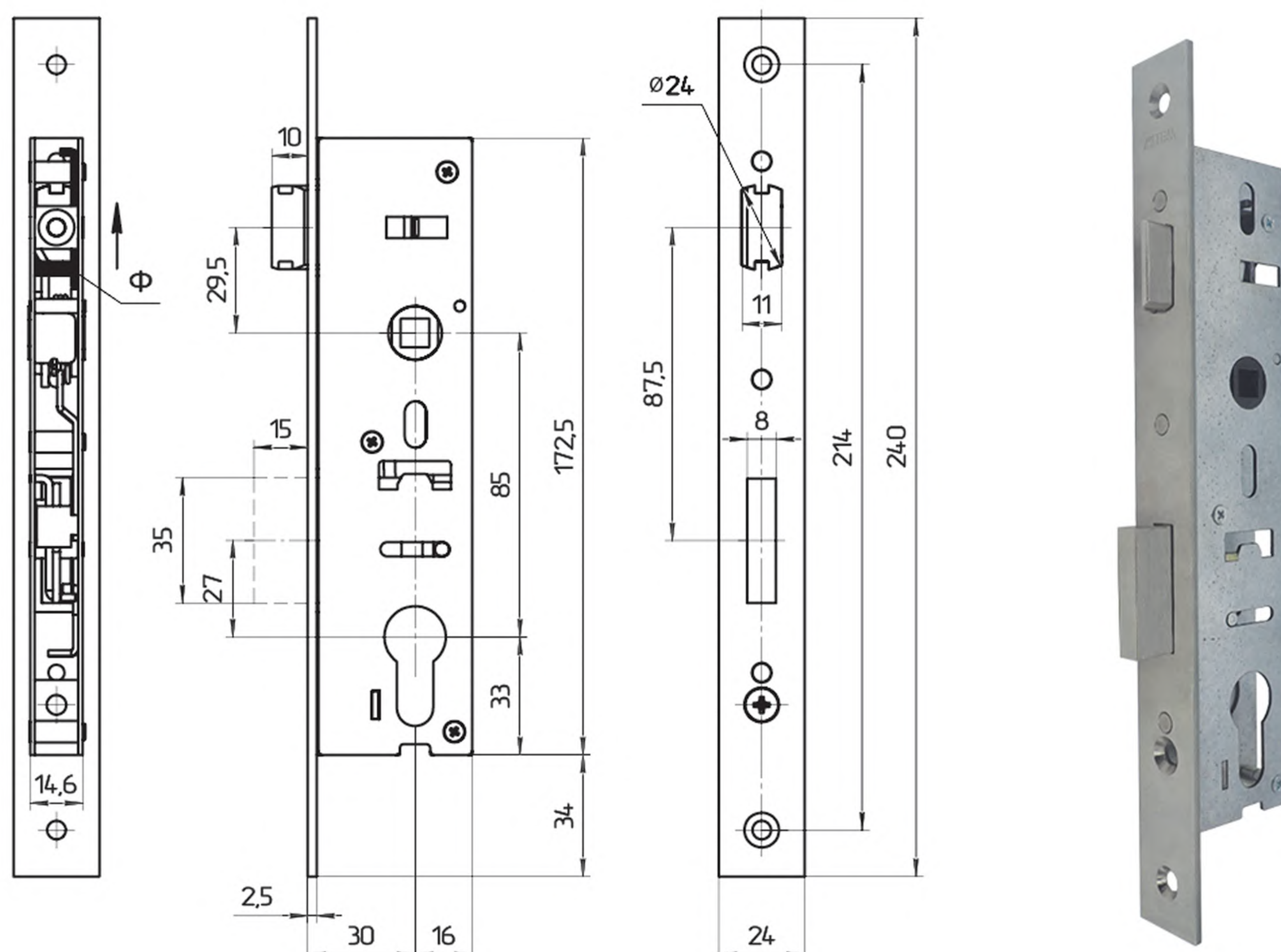
**защелка  
работает  
от ручки  
и от ключа**

**3B4U 225 / 3B7U 225  
подходят на замену:**

- Апекс 7000-25-NI
- KVF 49/PZW/F 16/25
- Гардиан Профи 11/25

**преимущества 3B4U 225 / 3B7U 225:**

- подходят для пластиковых дверей
- у 3B7U 225 защелка работает от нажимной ручки и от ключа
- межосевое расстояние - 92 мм
- выполнены из оцинкованной стали



**3B7U 330**



**защелка  
работает  
от ручки  
и от ключа**

**3B7U 330  
подходит на замену:**

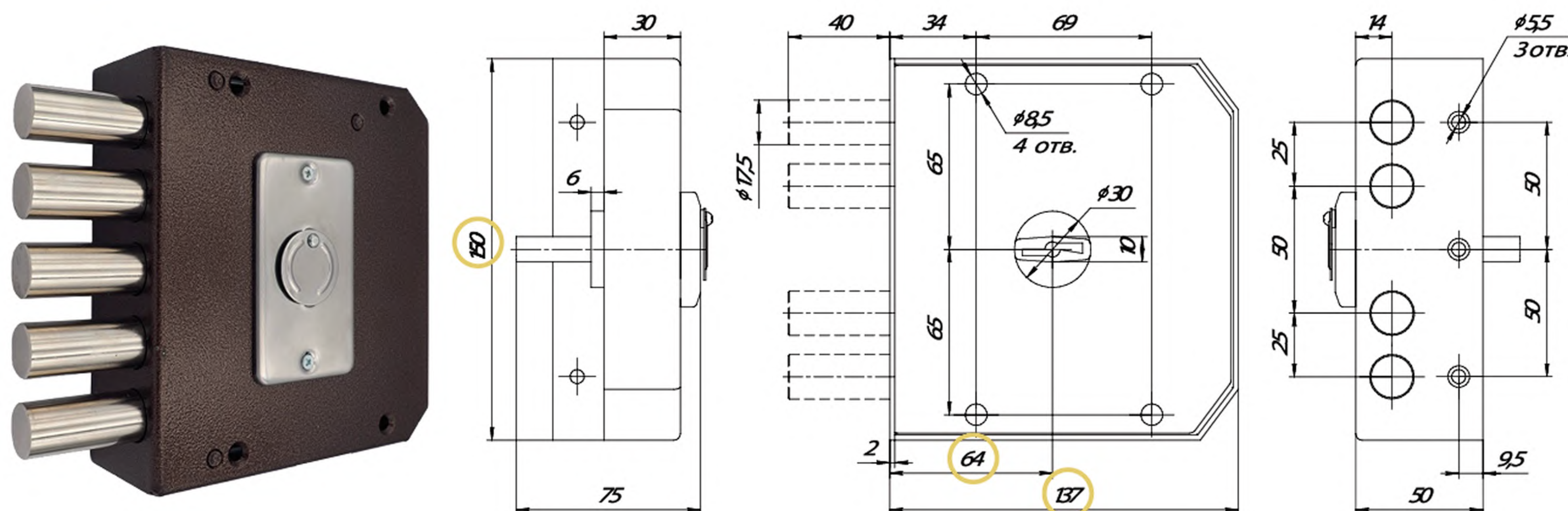
- KALE 153/30
- Palladium 0153/30

**преимущества 3B7U 330:**

- подходит для алюминиевых дверей
- защелка работает от нажимной ручки и от ключа
- межосевое расстояние - 85 мм
- выполнен из оцинкованной стали

## МЕТТЭМ® КЛАССИКА (накладной замок с доработками)

**ЗН4 030.0.1**



### ЗН4 030.0.1 подходит на замену:

- Mottura 20.500 с доработками:
  - у Mottura габариты 132x146 мм
  - бэксет у Mottura - 63 мм

### преимущества ЗН4 030.0.1:

- 4 (высший) класс ГОСТ
- 5 усиленных ригелей Ø18 мм
- замок выпускается для правых и левых дверей
- вылет ригелей - 40 мм

## СВОДНАЯ ТАБЛИЦА ПО ЗАМКАМ-АНАЛОГАМ

Mottura	МЕТТЭМ® на замену	№ стр.
52.J520	ЗВ8 341.0.1	стр.3
52.J500	ЗВ8 351.0.1	стр.3
52.J525	ЗВ8 341.1.1	стр.3
52.J505	ЗВ8 351.1.1	стр.3
52.J530	ЗВ9 343.0.1	стр.4
52.J510	ЗВ9 353.0.1	стр.4
52.J535	ЗВ9 343.1.1	стр.4
52.J515	ЗВ9 353.1.1	стр.4
82.525	ЗВ1 311.Т-П	стр.6
82.505	ЗВ1 311.Т	стр.6
82.535	ЗВ7 318.П	стр.6
82.515	ЗВ7 318	стр.6
84.535	ЗВ9 343.1.1	стр.5
20.500	ЗН4 030.0.1	стр.14

Cisa	МЕТТЭМ® на замену	№ стр.
57.535	ЗВ9 343.1.1	стр.4
57.685	ЗВ9 343.1.1	стр.4
56.525	ЗВ1 311.Т-П	стр.7
Гардиан	МЕТТЭМ® на замену	№ стр.
71.14 Т	ЗВ9 343.1.1	стр.4
Г 72.16 ZТ	ЗВ7 318.П	стр.7
30.01	ЗВ8 882.0.0	стр.11
50.01	ЗВ8 882.0.0	стр.11
32.01	ЗВ8 882.0.0	стр.12
10.11	ЗВ9 902.0.0	стр.12
30.11	ЗВ9 902.0.0	стр.12
Профи 11/25	ЗВ4/7У 225	стр.13

## СВОДНАЯ ТАБЛИЦА ПО ЗАМКАМ-АНАЛОГАМ (продолжение)

Kale	МЕТТЭМ® на замену	№ стр.
472 LR	ЗВ9 343.1.1	стр.4
189/4MF	ЗВ8 190.0.0	стр.9
153/30	ЗВ7У 330	стр.13
Faun	МЕТТЭМ® на замену	№ стр.
102FK	ЗВ8 290.0.0	стр.9
Эльбор	МЕТТЭМ® на замену	№ стр.
Кремень 1.04.02	ЗВ8 842.0.0	стр.8
Кремень 1.04.06	ЗВ8 862.0.0	стр.8
Лазурит 1.02.07	ЗВ8 882.0.0	стр.11
Алмаз	ЗВ13 174.1.1	стр.5
Про-Сам/Border	МЕТТЭМ® на замену	№ стр.
ЗВ8-8У	ЗВ8 852.0.0	стр.11
ЗВ8 8-8Г	ЗВ8 882.0.0	стр.11
Другие производители	МЕТТЭМ® на замену	№ стр.
КЛАСС GS VE	ЗВ8 842.0.0	стр.8
Ереван 4+4	ЗВ8 842.0.0	стр.8
Аргус 511	ЗВ8 882.0.0	стр.11
KVF 49/PZW/F 16/25	ЗВ4/7У 225	стр.13
Palladium 0153/30	ЗВ7У 330	стр.13
Апекс 7000-25-NL	ЗВ4/7У 225	стр.13
цилиндрические замки разных производи- телей с межосевым расстоянием 55 мм	ЗВ4 401.0.0 ЗВ4 402.0.0	стр.10

## ООО «МЕТТЭМ»

Россия, 143902, Московская обл., г. Балашиха,  
ул. Советская, д. 42А  
+7 (495) 529-57-27, 529-14-48, 521-46-54



[www.mettem.ru](http://www.mettem.ru)



[opt@mettem.ru](mailto:opt@mettem.ru)  
[marketing@mettem.ru](mailto:marketing@mettem.ru)



[t.me/zamkimettem](https://t.me/zamkimettem)



[vk.com/zamkimettem](https://vk.com/zamkimettem)



Предлагаемая в брошюре информация носит исключительно ознакомительный характер и может быть использована консультантами по продаже замков, производителями и продавцами дверей, а также мастерами по обслуживанию замков и дверей.