

ООО «МЕТТЭМ»

ОКПД2 25.72.12.111

ЗАМОК
ЦИЛИНДРОВЫЙ ВРЕЗНОЙ
БЕЗ МЕХАНИЗМА СЕКРЕТНОСТИ
2 КЛАССА ТИПА ЗВ7

модель ЗВ7У 225

ЗВ7У 225 РЭ
РУКОВОДСТВО ПО ЭКСПЛУАТАЦИИ



1. НАЗНАЧЕНИЕ

1.1. Замок цилиндрический врезной с защёлкой без механизма секретности типа ЗВ7 с вводом защелки от ключа предназначен для установки в пластиковые двери жилых и общественных зданий.

1.2. Замок соответствует 2 классу по ГОСТ 5089-2011.

2. ТЕХНИЧЕСКИЕ ДАННЫЕ

2.1. Размеры засова, мм	8x35
2.2. Максимальный ход засова, мм	15
2.3. Габаритные размеры, мм	245x41x16
2.4. Масса замка, кг	0,36

В замок могут быть внесены конструктивные изменения, не ухудшающие технические и эксплуатационные параметры замка.

3. КОМПЛЕКТНОСТЬ

Комплектность замка приведена в таблице и показана на рис. 1.

№ поз	Наименование	Кол-во, шт.
1	Замок	1
2	Винт М5х40	1
3*	Планка запорная	1
4	Руководство по эксплуатации	1
5	Упаковка	1

*Комплектуется по отдельному заказу.

4. УСТАНОВКА И ЭКСПЛУАТАЦИЯ ЗАМКА

4.1. Произвести разметку на двери (см. рис.2.). Выполнить на торце полотна двери гнездо для корпуса замка, а также отверстия для крепежа замка. Выполнить на полотне двери отверстия для цилиндрического механизма, для стержня ручек фалевых и крепежа, а в дверной коробке – отверстие для планки запорной (см. рис.1).

4.2. Установить, при необходимости, защелку в соответствующее положение для правой или левой двери путем ее выдвигения из корпуса и разворота на 180° вокруг своей оси (см. рис.1), предварительно подняв фиксатор защёлки (Ф) в крайнее верхнее положение (см. рис.2).

4.3. Установить замок поз.1 в дверь и, если необходимо, планку запорную поз.3 на дверную коробку.

4.4. Установить механизм цилиндрический в замок, закрепить его винтом М5х40 поз.2 и проверить работу защелки от ключа.

4.5. Проверить работу замка с помощью ключа, ручек фалевых при открытой, а затем при закрытой двери. Замок установлен правильно, если засов и защёлка перемещаются без заеданий.

4.6. Замок и ключ не должны подвергаться механическим воздействиям, приводящим к деформации, а также химическому и термическому воздействию.

4.7. Разборка, доработка, попадание внутрь замка посторонних предметов (стружка, опилки и т.п.) не допускаются.

4.8. Механизм цилиндрический, планка запорная, ручки фалевые – в базовую комплектацию не входят, комплектуются по отдельному заказу.

5. СВИДЕТЕЛЬСТВО О ПРИЕМКЕ

Дата выпуска

Замок цилиндрический врезной с защёлкой модели **ЗВ7У 225** соответствует ГОСТ 538-2014, ГОСТ 5089-2011, ГОСТ Р 52582-2006 и признан годным для эксплуатации.

Штамп ОТК

6. ГАРАНТИЙНЫЕ ОБЯЗАТЕЛЬСТВА

6.1. Изготовитель гарантирует исправную работу замка в умеренно-холодных климатических условиях в течение 24 месяцев со дня продажи при соблюдении рекомендаций по установке и эксплуатации.

6.2. Гарантийный ремонт проводится при предъявлении настоящего руководства с отметкой о дате продажи и штампом торгующей организации.

Дата продажи _____ Штамп торгующей организации _____

ИЗГОТОВИТЕЛЬ И СЕРВИСНОЕ ОБСЛУЖИВАНИЕ:

ООО «МЕТТЭМ», Россия,
143902, г. Балашиха Московской обл., ул. Советская, д. 42А
тел. (495) 529-57-27, 529-14-48.

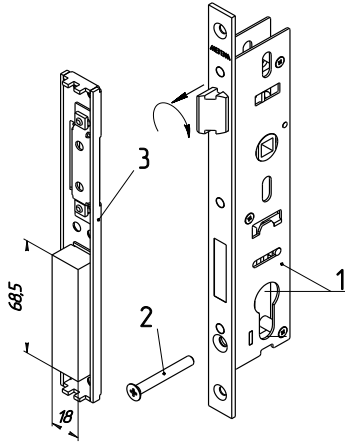


Рис.1

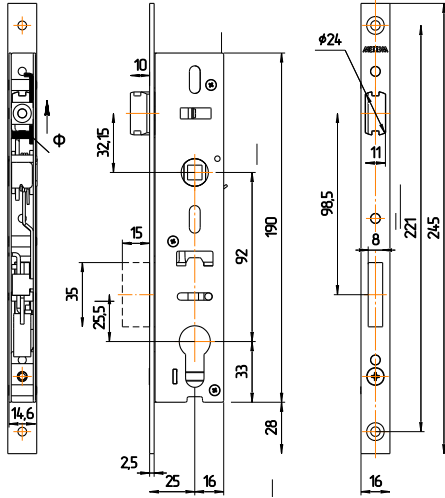


Рис.2