

**ООО «МЕТТЭМ»**

**ОКПД2 25.72.12.111**

**ЗАМОК**  
**ЦИЛИНДРОВЫЙ ВРЕЗНОЙ**  
**БЕЗ МЕХАНИЗМА СЕКРЕТНОСТИ**  
**ТИПА ЗВ1 4 КЛАССА**

**модель ЗВ1 311.Т-П**

**ЗВ1 311 РЭ**  
**РУКОВОДСТВО ПО ЭКСПЛУАТАЦИИ**



## 1. НАЗНАЧЕНИЕ

1.1. Замок цилиндрический врезной без механизма секретности типа ЗВ1 для внутренних и наружных блоков из различных материалов, в том числе, защитных и дверных блоков охраняемых помещений; для применения в системе контроля и управления доступом.

1.2. Технические характеристики замка без цилиндрического механизма секретности сертифицированы на 4 класс по ГОСТ 5089-2011. Замок должен эксплуатироваться с механизмом цилиндрическим не ниже 3-го класса, при этом следует устанавливать дополнительную защиту механизма цилиндрического (например, врезную броненакладку).

## 2. ТЕХНИЧЕСКИЕ ДАННЫЕ

2.1. Диаметр пальцев засова, мм	18
2.2. Максимальный ход засова, мм	36
2.3. Ход вертикальных засовов, мм	20
2.4. Габаритные размеры, мм	350x110x35
2.5. Масса замка, кг	1,72

В замок могут быть внесены конструктивные изменения, не ухудшающие технические и эксплуатационные параметры замка.

## 3. КОМПЛЕКТНОСТЬ

Комплектность замка приведена в таблице и показана на рис. 1.

№ поз	Наименование	Кол-во, шт.
1	Замок	1
2	Винт М5х75	1
3*	Планка запорная	1
4	Руководство по эксплуатации	1
5	Упаковка	1

\*Комплектуется по отдельному заказу.

## 4. УСТАНОВКА И ЭКСПЛУАТАЦИЯ ЗАМКА

4.1. Произвести разметку двери согласно рис.2. Выполнить на торце полотна двери гнездо для корпуса замка, а также отверстия для крепежа замка. Выполнить на полотне двери отверстия для цилиндрического механизма и крепежа, а в дверной коробке отверстия под пальцы засова.

4.2. Установить замок поз.1 в дверь и, если необходимо, планку запорную поз.3 на дверную коробку.

4.3. Установить механизм цилиндрический в замок и закрепить его винтом М5х70 поз.2.

4.4. Проверить работу замка с помощью ключа при открытой, а затем при закрытой двери. Замок установлен правильно, если засов перемещается без заеданий.

4.5. Замок и ключ не должны подвергаться механическим воздействиям, приводящим к деформации, а также химическому и термическому воздействию.

4.6. Разборка, доработка, попадание вовнутрь замка посторонних предметов (стружка, опилки и т.п.) не допускаются.

## 5. СВИДЕТЕЛЬСТВО О ПРИЕМКЕ

Дата выпуска

Замок цилиндрический врезной модели **ЗВ1 311.Т-П** соответствует ГОСТ 5089-2011 и признан годным для эксплуатации.

Штамп ОТК

## 6. ГАРАНТИЙНЫЕ ОБЯЗАТЕЛЬСТВА

6.1. Изготовитель гарантирует исправную работу замка в умеренно-холодных климатических условиях в течение 24 месяцев со дня продажи при соблюдении рекомендаций по установке и эксплуатации.

6.2. Гарантийный ремонт проводится при предъявлении настоящего руководства с отметкой о дате продажи и штампом торгующей организации.

Дата продажи \_\_\_\_\_ Штамп торгующей организации \_\_\_\_\_

## ИЗГОТОВИТЕЛЬ И СЕРВИСНОЕ ОБСЛУЖИВАНИЕ:

**ООО «МЕТТЭМ»**, Россия,  
143902, г. Балашиха Московской обл., ул. Советская, д. 42А  
тел. (495) 529-57-27, 529-14-48.

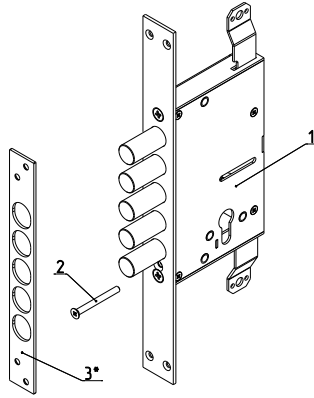


Рис.1

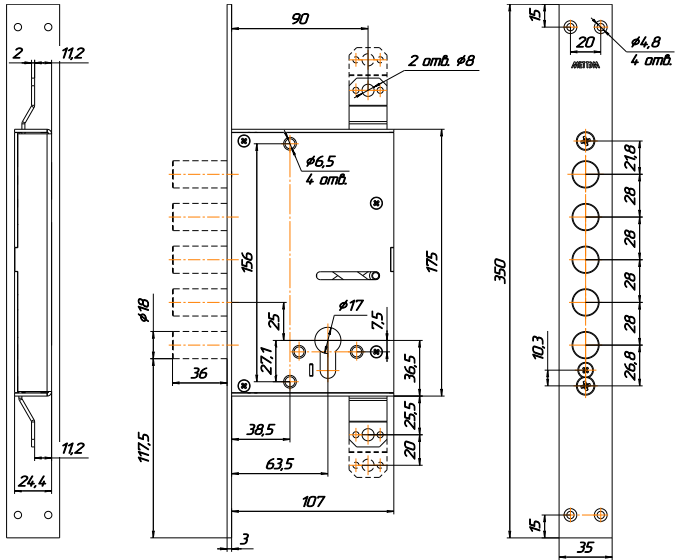


Рис.2