

ООО «МЕТТЭМ»

ОКПД2 25.72.12.111

**ЗАМОК
СУВАЛЬДНЫЙ ВРЕЗНОЙ
4 класса типа ЗВ9**

модель ЗВ9 153.1.1

**ЗВ9 253.1 РЭ
РУКОВОДСТВО ПО ЭКСПЛУАТАЦИИ**



1. НАЗНАЧЕНИЕ

1.1. Замок сувальдный врезной с защёлкой типа ЗВ9 с приводом вертикальных засовов и дополнительной защитой от неразрушающих методов вскрытия предназначен для установки в двери жилых и общественных зданий.

1.2. Замок сертифицирован на 4 класс по ГОСТ 5089-2011.

2. ТЕХНИЧЕСКИЕ ДАННЫЕ

2.1. Диаметр пальцев засова, мм	16
2.2. Максимальный ход засова, мм	40
2.3. Вылет защёлки, мм	15
2.4. Ход привода вертикальных засовов, мм	20
2.5. Габаритные размеры, мм	207x139x24,5
2.6. Масса замка, кг	1,77

В замок могут быть внесены конструктивные изменения, не ухудшающие технические и эксплуатационные параметры замка.

3. КОМПЛЕКТНОСТЬ

Комплектность замка приведена в таблице и показана на рис. 1.

№ поз	Наименование	Кол-во, шт.
1	Замок	1
2	Ключ	5
3	Руководство по эксплуатации	1
4	Упаковка	1

4. УСТАНОВКА И ЭКСПЛУАТАЦИЯ ЗАМКА

4.1. Произвести разметку и выполнить на полотне двери гнездо для корпуса замка, отверстия для ключа, для стержня ручек фалевых, 2 отв. для крепления накладок, а в дверной коробке – отверстия для пальцев засова, защёлки (см. рис.2).

4.2. Установить при необходимости защёлку в соответствующее положение для правой или левой двери путем ее выдвижения из корпуса отверткой через отверстие в крышке замка и разворота на 180° вокруг своей оси (см. рис.1).

4.3. Установить замок поз.1 в дверь.

4.4. Проверить работу замка с помощью ключа, ручек фалевых при открытой, а затем при закрытой двери. Замок установлен правильно, если засов перемещается без затирания, а защелка без заеданий.

Внимание! Перед тем как открывать и закрывать замок ключом, убедитесь, что дверь закрыта на защёлку.

4.5. Замок и ключ не должны подвергаться механическим воздействиям, приводящим к деформации, а также химическому и термическому воздействиям.

4.6. Разборка, доработка, попадание вовнутрь замка посторонних предметов (стружка, опилки и т.п.) не допускаются.

5. СВИДЕТЕЛЬСТВО О ПРИЕМКЕ

Дата выпуска

Замок сувальдный врезной с защёлкой модели **ЗВ9 153.1.1** соответствует ГОСТ 5089-2011 и признан годным для эксплуатации.

Штамп ОТК

6. ГАРАНТИЙНЫЕ ОБЯЗАТЕЛЬСТВА

6.1. Изготовитель гарантирует исправную работу замка в умеренно-холодных климатических условиях в течение 24 месяцев со дня продажи при соблюдении рекомендаций по установке и эксплуатации.

6.2. Гарантийный ремонт производится при предъявлении настоящего руководства с отметкой о дате продажи и штампом торгующей организации.

Дата продажи _____ Штамп торгующей организации _____

ИЗГОТОВИТЕЛЬ И СЕРВИСНОЕ ОБСЛУЖИВАНИЕ:

ООО «МЕТТЭМ», Россия,
143902, г. Балашиха Московской обл., ул. Советская, д. 42А
тел.(495) 529-57-27, 529-14-48.

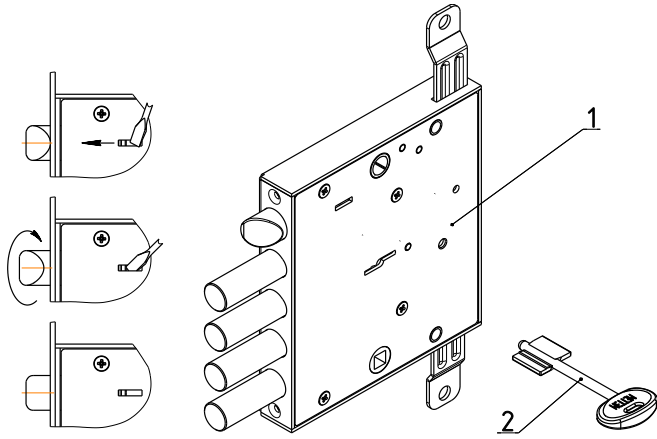


Рис.1

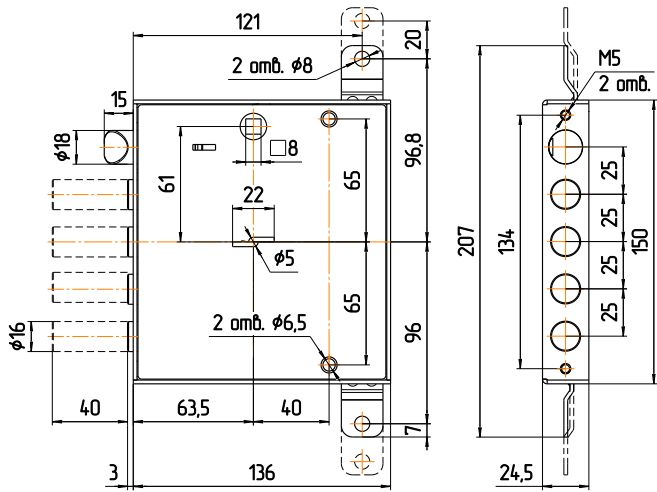


Рис.2