

**ООО «МЕТТЭМ»**

**ОКПД2 25.72.12.111**

**ЗАМОК  
СУВАЛЬДНЫЙ ВРЕЗНОЙ  
3 класса типа ЗВ8**

**модель ЗВ8 152.1.0**

**ЗВ8 152.1 РЭ  
РУКОВОДСТВО ПО ЭКСПЛУАТАЦИИ**



## 1. НАЗНАЧЕНИЕ

1.1. Замок сувальдный врезной с задвижкой типа ЗВ8 с приводом вертикальных засовов предназначен для установки в двери жилых и общественных зданий.

1.2. Замок сертифицирован на 3 класс по ГОСТ 5089-2011.

## 2. ТЕХНИЧЕСКИЕ ДАННЫЕ

2.1. Диаметр пальцев засова, мм	16
2.2. Максимальный ход засова, мм	40
2.3. Ход задвижки, мм	24
2.4. Ход привода вертикальных засовов, мм	20
2.5. Габаритные размеры, мм	207x139x24,5
2.6. Масса замка, кг	1,74

В замок могут быть внесены конструктивные изменения, не ухудшающие технические и эксплуатационные параметры замка.

## 3. КОМПЛЕКТНОСТЬ

Комплектность замка приведена в таблице и показана на рис. 1.

№ поз	Наименование	Кол-во, шт.
1	Замок	1
2	Ключ	5
3	Накладка привода задвижки	1
4*	Комплект накладок	1
5	Руководство по эксплуатации	1
6	Упаковка	1

\* По заявке потребителя замок поставляется без комплекта накладок.

## 4. УСТАНОВКА И ЭКСПЛУАТАЦИЯ ЗАМКА

4.1. Произвести разметку и выполнить на полотне двери гнездо для корпуса замка, отверстие для ключа, а в дверной коробке – отверстия для пальцев засова (см. рис.2).

4.2. Установить замок поз.1 в дверь.

4.3. Установить комплект накладок поз.3. Накладка со шторкой устанавливается на дверь с внутренней стороны.

4.4. Проверить работу замка с помощью ключа и привода задвижки при открытой, а затем при закрытой двери. Замок установлен правильно, если засов и задвижка перемещаются без заеданий.

**Для надёжной работы замка рекомендуется на дверь установить фиксирующее устройство с защёлкой.**

4.5. Замок и ключ не должны подвергаться механическим воздействиям, приводящим к деформации, а также химическому и термическому воздействию.

4.6. Разборка, доработка, попадание вовнутрь замка посторонних предметов (стружка, опилки и т.п.) не допускаются.

## 5. СВИДЕТЕЛЬСТВО О ПРИЕМКЕ

Дата выпуска

Замок сувальдный врезной с задвижкой модели **ЗВ8 152.1.0** соответствует ГОСТ 5089-2011 и признан годным для эксплуатации.

Штамп ОТК

## 6. ГАРАНТИЙНЫЕ ОБЯЗАТЕЛЬСТВА

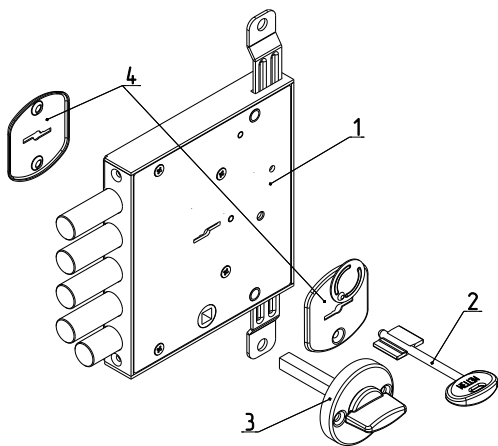
6.1. Изготовитель гарантирует исправную работу замка в умеренно-холодных климатических условиях в течение 24 месяцев со дня продажи при соблюдении рекомендаций по установке и эксплуатации.

6.2. Гарантийный ремонт проводится при предъявлении настоящего руководства с отметкой о дате продажи и штампом торгующей организации.

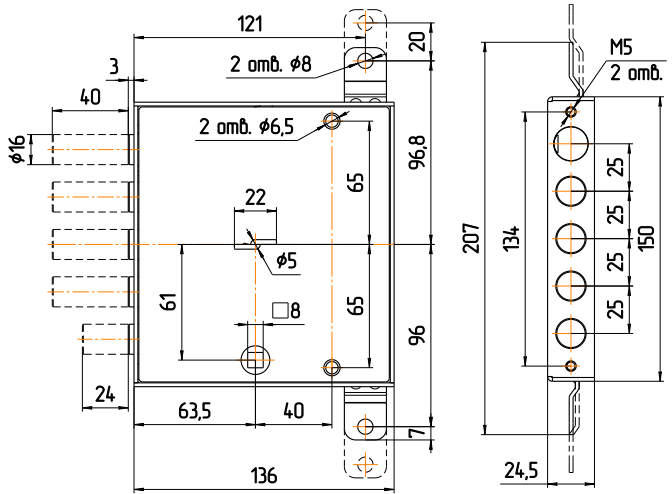
Дата продажи \_\_\_\_\_ Штамп торгующей организации \_\_\_\_\_

### ИЗГОТОВИТЕЛЬ И СЕРВИСНОЕ ОБСЛУЖИВАНИЕ:

**ООО «МЕТТЭМ»**, Россия,  
143902, г. Балашиха Московской обл., ул. Советская, д. 42А  
тел. (495) 529-57-27, 529-14-48.



**Рис.1**



**Рис.2**