

**ООО «МЕТТЭМ»**

**ОКПД2 25.72.12.112**

**ЗАМОК  
СУВАЛЬДНЫЙ НАКЛАДНОЙ  
2 класса типа ЗН4**

**модель ЗН4 800.0.0 Л (3 кл.)**

**ЗН4 800 Л РЭ  
РУКОВОДСТВО ПО ЭКСПЛУАТАЦИИ**



## 1. НАЗНАЧЕНИЕ

1.1. Замок сувальдный накладной типа ЗН4 предназначен для установки в двери левого исполнения внутреннего или наружного открывания, а также для установки в металлические шкафы.

1.2. Замок сертифицирован на 2 класс по ГОСТ 5089-2011.

## 2. ТЕХНИЧЕСКИЕ ДАННЫЕ

2.1. Диаметр пальцев засова, мм	11,5
2.2. Максимальный ход засова, мм	22
2.3. Габаритные размеры, мм	100x85x18
2.4. Масса замка, кг	0,55

В замок могут быть внесены конструктивные изменения, не ухудшающие технические и эксплуатационные параметры замка.

## 3. КОМПЛЕКТНОСТЬ

Комплектность замка приведена в таблице и показана на рис. 1.

№ поз	Наименование	Кол-во, шт.
1	Замок	1
2	Ключ	3
3*	Накладка запорная	1
4	Накладка	1
5	Руководство по эксплуатации	1
6	Упаковка	1

\*Комплектуется по отдельному заказу.

## 4. УСТРОЙСТВО ЗАМКА

4.1. Внешний вид и установочные размеры замка показаны на рис.1, 2.

4.2. Замок запирается на один полный оборот ключа.

## 5. УСТАНОВКА И ЭКСПЛУАТАЦИЯ ЗАМКА

5.1. Произвести разметку и выполнить на полотне двери отверстие для ключа (см. рис.2).

5.2. Установить замок поз.1 на дверь, накладку запорную поз.3 на дверную коробку.

5.3. Установить накладку поз.4 с наружной стороны двери.

5.4. Проверить работу замка с помощью ключа при открытой, а затем при закрытой двери. Замок установлен правильно, если засов перемещается без заеданий.

5.5. Замок и ключ не должны подвергаться механическим воздействиям, приводящим к деформации, а также химическому и термическому воздействию.

5.6. Разборка, доработка, попадание вовнутрь замка посторонних предметов (стружка, опилки и т.п.) не допускаются.

## 6. СВИДЕТЕЛЬСТВО О ПРИЕМКЕ

Дата выпуска

Замок сувальдный накладной  
модели **ЗН4 800.0.0 Л** соответствует  
ГОСТ 5089-2011 и признан годным для  
эксплуатации.

Штамп ОТК

## 7. ГАРАНТИЙНЫЕ ОБЯЗАТЕЛЬСТВА

7.1. Изготовитель гарантирует исправную работу замка в умеренно-холодных климатических условиях в течение 24 месяцев со дня продажи при соблюдении рекомендаций по установке и эксплуатации.

7.2. Гарантийный ремонт проводится при предъявлении настоящего руководства с отметкой о дате продажи и штампом торгующей организации.

Дата продажи \_\_\_\_\_ Штамп торгующей организации \_\_\_\_\_

### ИЗГОТОВИТЕЛЬ И СЕРВИСНОЕ ОБСЛУЖИВАНИЕ:

**ООО «МЕТТЭМ»**, Россия,  
143902, г. Балашиха Московской обл., ул. Советская, д. 42А  
тел. (495) 529-57-27, 529-14-48.

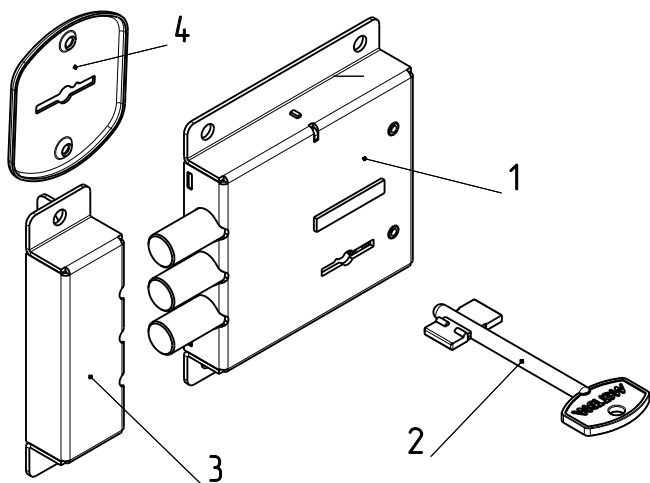


Рис.1

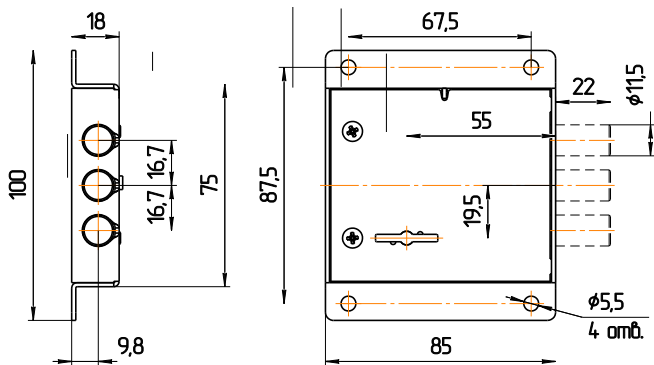


Рис.2