

ООО «МЕТТЭМ»

ОКПД2 25.72.12.112

**ЗАМОК
СУВАЛЬДНЫЙ НАКЛАДНОЙ
2 класса типа ЗН4**

модель ЗН4 090.0.0

**ЗН4 090 РЭ
РУКОВОДСТВО ПО ЭКСПЛУАТАЦИИ**



1. НАЗНАЧЕНИЕ

- 1.1. Замок сувальдный накладной типа ЗН4 предназначен для установки в двери жилых и общественных зданий.
- 1.2. Замок сертифицирован на 2 класс по ГОСТ 5089-2011.

2. ТЕХНИЧЕСКИЕ ДАННЫЕ

- | | |
|----------------------------------|------------|
| 2.1. Диаметр пальцев засова, мм | 13,5 |
| 2.2. Максимальный ход засова, мм | 40 |
| 2.3. Габаритные размеры, мм | 150x137x65 |
| 2.4. Масса замка, кг | 1,8 |

В замок могут быть внесены конструктивные изменения, не ухудшающие технические и эксплуатационные параметры замка.

3. КОМПЛЕКТНОСТЬ

Комплектность замка приведена в таблице и показана на рис. 1.

№ поз	Наименование	Кол-во, шт.
1	Замок	1
2	Ключ	5
3	Накладка запорная	1
4	Накладка	1
5	Руководство по эксплуатации	1
6	Упаковка	1

4. УСТРОЙСТВО ЗАМКА

- 4.1. Внешний вид и установочные размеры замка показаны на рис.1, 2.
- 4.2. Замок запирается на два полных оборота ключа.

5. УСТАНОВКА И ЭКСПЛУАТАЦИЯ ЗАМКА

- 5.1. Произвести разметку и выполнить на полотне двери отверстие для направляющей ключа (см. рис.2).
- 5.2. Установить замок поз.1 на дверь, накладку запорную поз.3 на дверную коробку.
- 5.3. Установить накладку поз.4 с наружной стороны двери.

5.4. Проверить работу замка с помощью ключа при открытой, а затем при закрытой двери. Замок установлен правильно, если засов перемещается без заеданий.

5.5. Замок и ключ не должны подвергаться механическим воздействиям, приводящим к деформации, а также химическому и термическому воздействию.

5.6. Разборка, доработка, попадание вовнутрь замка посторонних предметов (стружка, опилки и т.п.) не допускаются.

6. СВИДЕТЕЛЬСТВО О ПРИЕМКЕ

Дата выпуска

Замок сувальдный накладной
модели **ЗН4 090.0.0** соответствует
ГОСТ 5089-2011 и признан годным для
эксплуатации.

Штамп ОТК

7. ГАРАНТИЙНЫЕ ОБЯЗАТЕЛЬСТВА

7.1. Изготовитель гарантирует исправную работу замка в умеренно-холодных климатических условиях в течение 24 месяцев со дня продажи при соблюдении рекомендаций по установке и эксплуатации.

7.2. Гарантийный ремонт проводится при предъявлении настоящего руководства с отметкой о дате продажи и штампом торгующей организации.

Дата продажи _____ Штамп торгующей организации _____

ИЗГОТОВИТЕЛЬ И СЕРВИСНОЕ ОБСЛУЖИВАНИЕ:

ООО «МЕТТЭМ», Россия,
143902, г. Балашиха Московской обл., ул. Советская, д. 42А
тел. (495) 529-57-27, 529-14-48.

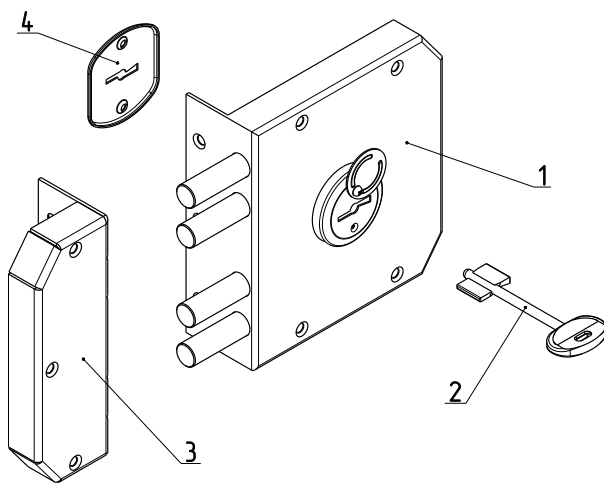


Рис.1

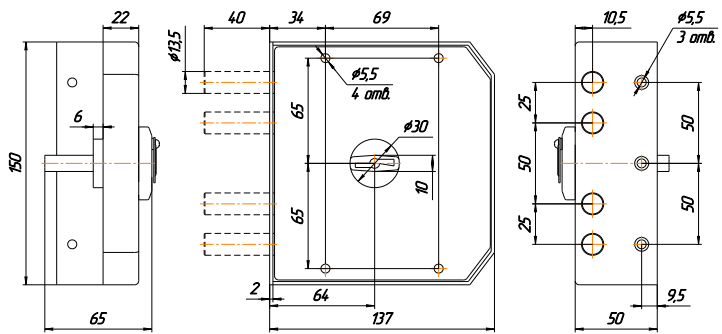


Рис.2