

ООО «МЕТТЭМ»

ОКПД2 25.72.12.111

**ЗАМОК
СУВАЛЬДНЫЙ ВРЕЗНОЙ
4 класса типа ЗВ8**

модель ЗВ8 341.0.1

**ЗВ8 341 РЭ
РУКОВОДСТВО ПО ЭКСПЛУАТАЦИИ**



1. НАЗНАЧЕНИЕ

1.1. Замок сувальдный врезной типа ЗВ8 с дополнительной защитой от разрушающих и неразрушающих методов вскрытия предназначен для установки в двери жилых и общественных зданий.

1.2. Замок соответствует 4-му классу по ГОСТ 5089-2011.

2. ТЕХНИЧЕСКИЕ ДАННЫЕ

2.1. Диаметр пальцев засова, мм	18
2.2. Максимальный ход засова, мм	36
2.3. Габаритные размеры, мм	350x133x35
2.4. Масса замка, кг	2,22

В замок могут быть внесены конструктивные изменения, не ухудшающие технические и эксплуатационные параметры замка.

3. КОМПЛЕКТНОСТЬ

Комплектность замка приведена в таблице и показана на рис. 1.

№ поз	Наименование	Кол-во, шт.
1	Замок	1
2	Ключ	5
3	Руководство по эксплуатации	1
4	Упаковка	1

4. УСТРОЙСТВО ЗАМКА

4.1. Внешний вид и установочные размеры замка показаны на рис.1, 2.

4.2. Замок запирается на два полных оборота ключа.

5. УСТАНОВКА И ЭКСПЛУАТАЦИЯ ЗАМКА

5.1. Произвести разметку и выполнить на полотне двери гнездо для корпуса замка, отверстия для ключа, 2 отв. для крепления накладок, а в дверной коробке – отверстия для пальцев засова (см. рис.2).

5.2. Установить замок поз.1 в дверь на дверную коробку.

5.3. Проверить работу замка с помощью ключа при открытой, а затем при закрытой двери. Замок установлен правильно, если засов перемещается без заеданий.

5.4. Замок и ключ не должны подвергаться механическим воздействиям, приводящим к деформации, а также химическому и термическому воздействиям.

5.5. Разборка, доработка, попадание вовнутрь замка посторонних предметов (стружка, опилки и т.п.) не допускаются.

5.6. Комплект накладок на ключевое отверстие – в базовую комплектацию не входит, комплектуется по отдельному заказу.

6. СВИДЕТЕЛЬСТВО О ПРИЕМКЕ

Дата выпуска

Замок сувальдный врезной
модели **ЗВ8 341.0.1** соответствует
ГОСТ 5089-2011 и признан годным для
эксплуатации.

Штамп ОТК

7. ГАРАНТИЙНЫЕ ОБЯЗАТЕЛЬСТВА

7.1. Изготовитель гарантирует исправную работу замка в умеренно-холодных климатических условиях в течение 24 месяцев со дня продажи при соблюдении рекомендаций по установке и эксплуатации.

7.2. Гарантийный ремонт проводится при предъявлении настоящего руководства с отметкой о дате продажи и штампом торгующей организации.

Дата продажи _____ Штамп торгующей организации _____

ИЗГОТОВИТЕЛЬ И СЕРВИСНОЕ ОБСЛУЖИВАНИЕ:

ООО «МЕТТЭМ», Россия, 143902, г. Балашиха Московской обл., ул. Советская, д. 42А. Тел. (495) 529-57-27, 529-14-48.

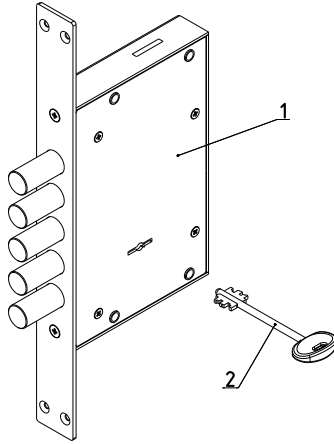


Рис.1

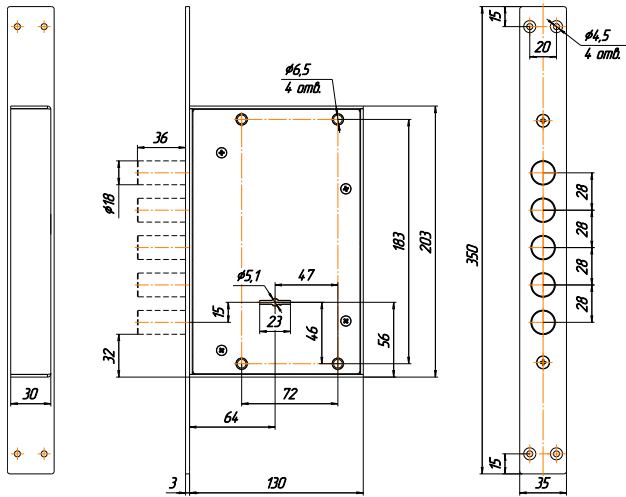


Рис.2