

**ООО «МЕТТЭМ»**

**ОКПД2 25.72.12.111**

**ЗАМОК  
СУВАЛЬДНЫЙ ВРЕЗНОЙ  
4 класса типа ЗВ11**

**модель ЗВ11 518.Т-П**

**ЗВ11 518.6 РЭ  
РУКОВОДСТВО ПО ЭКСПЛУАТАЦИИ**



## 1. НАЗНАЧЕНИЕ

1.1. Замок сувальдный врезной типа ЗВ11 для внутренних и наружных блоков из различных материалов, в том числе, защитных и дверных блоков охраняемых помещений; для применения в системе контроля и управления доступом. В замке при выдвинутом засове реализовано отключение привода ручек.

1.2. Замок сертифицирован на 4 класс по ГОСТ 5089-2011.

## 2. ТЕХНИЧЕСКИЕ ДАННЫЕ

2.1. Диаметр ригелей, мм	18
2.2. Максимальный ход засова, мм	40
2.3. Ход привода вертикальных ригелей, мм	20
2.4. Габаритные размеры, мм	350x113x35
2.5. Масса замка, кг	2,2

В замок могут быть внесены конструктивные изменения, не ухудшающие технические и эксплуатационные параметры замка.

## 3. КОМПЛЕКТНОСТЬ

Комплектность замка приведена в таблице и показана на рис. 1.

№ поз	Наименование	Кол-во, шт.
1	Замок	1
2	Ключ	5
3*	Планка запорная	1
4	Руководство по эксплуатации	1
5	Упаковка	1

\*Комплектуется по отдельному заказу.

## 4. УСТАНОВКА И ЭКСПЛУАТАЦИЯ ЗАМКА

4.1. Произвести разметку и выполнить на полотне двери гнездо для корпуса замка, отверстие для ключа, а в дверной коробке – отверстия для ригелей засова, защёлки (см. рис.2).

4.2. Установить, при необходимости, защелку в соответствующее положение для правой или левой двери путем ее выдвигения из корпуса отверткой через паз в крышке замка и разворота на 180° вокруг своей оси (см. рис.1).

4.3. Установить замок поз.1 в дверь.

4.4. Проверить работу замка с помощью ключа при открытой, а затем при закрытой двери. Замок установлен правильно, если засов и защёлка перемещаются без заеданий.

4.5. Замок и ключ не должны подвергаться механическим воздействиям, приводящим к деформации, а также химическому и термическому воздействию.

4.6. Разборка, доработка, попадание вовнутрь замка посторонних предметов (стружка, опилки и т.п.) не допускаются.

## 5. СВИДЕТЕЛЬСТВО О ПРИЕМКЕ

Дата выпуска

Замок сувальдный врезной модели

**ЗВ11 518.Т-П** соответствует

ГОСТ 5089-2011 и признан годным для эксплуатации.

Штамп ОТК

## 6. ГАРАНТИЙНЫЕ ОБЯЗАТЕЛЬСТВА

6.1. Изготовитель гарантирует исправную работу замка в умеренно-холодных климатических условиях в течение 24 месяцев со дня продажи при соблюдении рекомендаций по установке и эксплуатации.

6.2. Гарантийный ремонт производится при предъявлении настоящего руководства с отметкой о дате продажи и штампом торгующей организации.

Дата продажи \_\_\_\_\_ Штамп торгующей организации \_\_\_\_\_

## ИЗГОТОВИТЕЛЬ И СЕРВИСНОЕ ОБСЛУЖИВАНИЕ:

ООО «**МЕТТЭМ**», Россия,

143902, г. Балашиха Московской обл., ул. Советская, д. 42А

тел.(495) 529-57-27, 529-14-48.

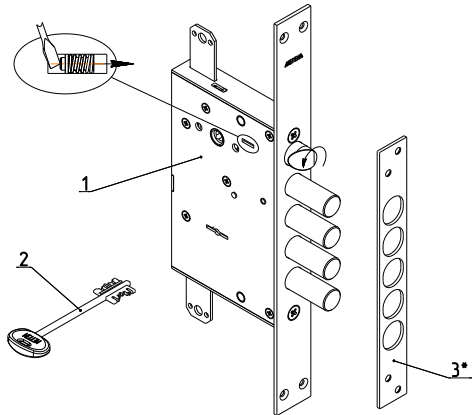


Рис.1

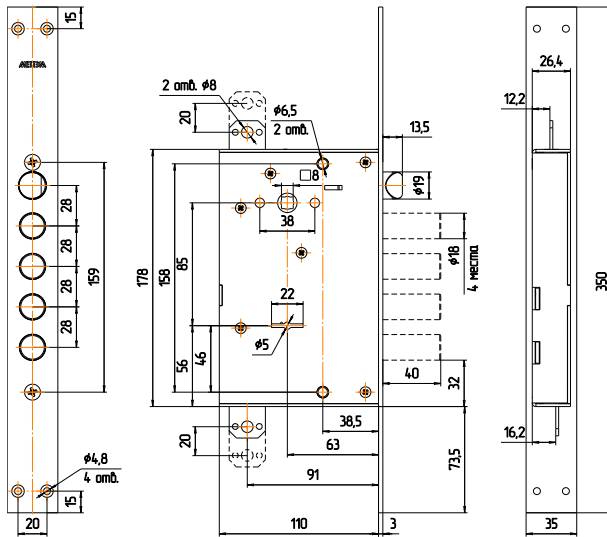


Рис.2