

**ООО «МЕТТЭМ»**

**ОКПД2 25.72.12.111**

**ЗАМОК  
ВРЕЗНОЙ СУВАЛЬДНЫЙ  
2 класса типа ЗВ8**

**модель ЗВ8 802.1.0-К (3 кл.)  
для правых дверей**

**ЗВ8 832-К РЭ  
РУКОВОДСТВО ПО ЭКСПЛУАТАЦИИ**



## 1. НАЗНАЧЕНИЕ

- 1.1. Замок сувальдный врезной ЗВ8 802.1.0-К с приводом вертикальных засовов предназначен для запирания дверей металлических шкафов.
- 1.2. Замок сертифицирован на 2 класс по ГОСТ 5089-2011.

## 2. ТЕХНИЧЕСКИЕ ДАННЫЕ

- |   |            |
|---|------------|
| 2.1. Диаметр пальцев засова, мм           | 13,5       |
| 2.2. Максимальный ход засова, мм          | 22         |
| 2.3. Ход привода вертикальных засовов, мм | 17         |
| 2.4. Габаритные размеры, мм               | 151x150x25 |
| 2.5. Масса замка, кг                      | 0,865      |

В замок могут быть внесены конструктивные изменения, не ухудшающие технические и эксплуатационные параметры замка.

## 3. КОМПЛЕКТНОСТЬ

Комплектность замка приведена в таблице и показана на рис. 1.

№ поз	Наименование	Кол-во, шт.
1	Замок	1
2	Ключ	3
3	Руководство по эксплуатации	1
4	Упаковка	1

## 4. УСТРОЙСТВО ЗАМКА

- 4.1. Внешний вид и установочные размеры замка показаны на рис.1,2.
- 4.2. Замок запирается на один полный оборот ключа и только со стороны крышки, при этом вынимание ключа при открытом положении – невозможно.

## 5. УСТАНОВКА И ЭКСПЛУАТАЦИЯ ЗАМКА

- 5.1. Установить замок поз.1 на дверь металлического шкафа, согласно установочным размерам (см. рис.2).
- 5.2. Проверить работу замка с помощью ключа при открытой, а затем при закрытой двери. Замок установлен правильно, если засов перемещается без заеданий.

5.3. Замок и ключ не должны подвергаться механическим воздействиям, приводящим к деформации, а также химическому и термическому воздействию.

5.4. Разборка, доработка, попадание вовнутрь замка посторонних предметов (стружка, опилки и т.п.) не допускаются.

## 6. СВИДЕТЕЛЬСТВО О ПРИЕМКЕ

Дата выпуска

Замок сувальдный врезной модели  
**ЗВ8 802.1.0-К** соответствует  
ГОСТ 5089-2011, ГОСТ Р 52582-2006 и  
признан годным для эксплуатации.

Штамп ОТК

## 7. ГАРАНТИЙНЫЕ ОБЯЗАТЕЛЬСТВА

7.1. Изготовитель гарантирует исправную работу замка в умеренно-холодных климатических условиях в течение 24 месяцев со дня продажи при соблюдении рекомендаций по установке и эксплуатации.

7.2. Гарантийный ремонт проводится при предъявлении настоящего руководства с отметкой о дате продажи и штампом торгующей организации.

Дата продажи \_\_\_\_\_ Штамп торгующей организации \_\_\_\_\_

## ИЗГОТОВИТЕЛЬ И СЕРВИСНОЕ ОБСЛУЖИВАНИЕ:

**ООО «МЕТТЭМ»**, Россия,  
143902, г. Балашиха Московской обл., ул. Советская, д. 42А  
тел. (495) 529-57-27, 529-14-48.

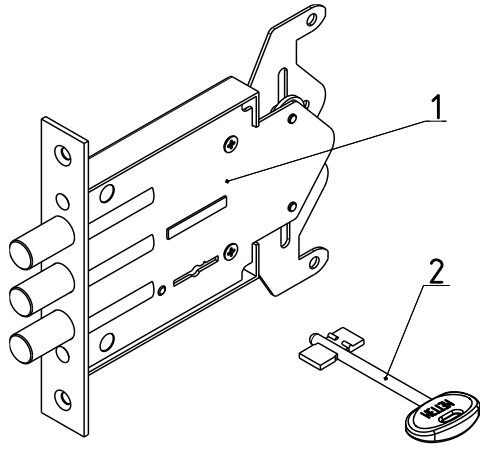


Рис.1

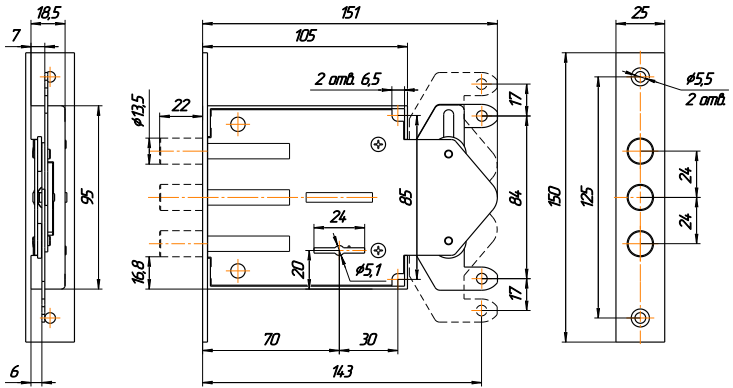


Рис.2