

**ООО «МЕТТЭМ»**

**ОКПД2 25.72.12.111**

**ЗАМОК  
СУВАЛЬДНЫЙ ВРЕЗНОЙ  
2 класса типа ЗВ8**

**модель ЗВ8 190.0.0 (5 кл.)**

**ЗВ8 190 РЭ  
РУКОВОДСТВО ПО ЭКСПЛУАТАЦИИ**



## 1. НАЗНАЧЕНИЕ

- 1.1. Замок сувальдный врезной типа ЗВ8 предназначен для установки в двери жилых и общественных зданий.  
1.2. Замок сертифицирован на 2 класс по ГОСТ 5089-2011.

## 2. ТЕХНИЧЕСКИЕ ДАННЫЕ

- |                                  |             |
|----------------------------------|-------------|
| 2.1. Диаметр пальцев засова, мм  | 11,5        |
| 2.2. Максимальный ход засова, мм | 22          |
| 2.3. Габаритные размеры, мм      | 190x84,5x23 |
| 2.4. Масса замка, кг             | 0,7         |

В замок могут быть внесены конструктивные изменения, не ухудшающие технические и эксплуатационные параметры замка.

## 3. КОМПЛЕКТНОСТЬ

Комплектность замка приведена в таблице и показана на рис. 1.

№ поз	Наименование	Кол-во, шт.
1	Замок	1
2	Ключ	5
3*	Планка запорная	1
4	Накладка	1
5	Накладка внутренняя	1
6	Руководство по эксплуатации	1
7	Упаковка	1

\*Комплектуется по отдельному заказу.

## 4. УСТРОЙСТВО ЗАМКА

- 4.1. Внешний вид и установочные размеры замка показаны на рис.1,2.  
4.2. Замок запирается на один полный оборот ключа.

## 5. УСТАНОВКА И ЭКСПЛУАТАЦИЯ ЗАМКА

- 5.1. Произвести разметку и выполнить на полотне двери гнездо для корпуса замка, отверстие для ключа, а в дверной коробке – отверстия для пальцев засова (см. рис.2).  
5.2. Установить замок поз.1 в дверь и, если необходимо, планку запорную поз.3 на дверную коробку.  
5.3. Установить накладку поз.4, 5. Накладка поз.5 устанавливается на дверь с внутренней стороны.

5.4. Проверить работу замка с помощью ключа при открытой, а затем при закрытой двери. Замок установлен правильно, если засов перемещается без заеданий.

5.5. Замок и ключ не должны подвергаться механическим воздействиям, приводящим к деформации, а также химическому и термическому воздействию.

5.6. Разборка, доработка, попадание вовнутрь замка посторонних предметов (стружка, опилки и т.п.) не допускаются.

**5.7. Планка запорная – в базовую комплектацию не входит, комплектуется по отдельному заказу.**

## 6. СВИДЕТЕЛЬСТВО О ПРИЕМКЕ

Дата выпуска

Замок сувальдный врезной  
модели **ЗВ8 190.0.0** соответствует  
ГОСТ 5089-2011, ГОСТ Р 52582-2006 и  
признан годным для эксплуатации.

Штамп ОТК

## 7. ГАРАНТИЙНЫЕ ОБЯЗАТЕЛЬСТВА

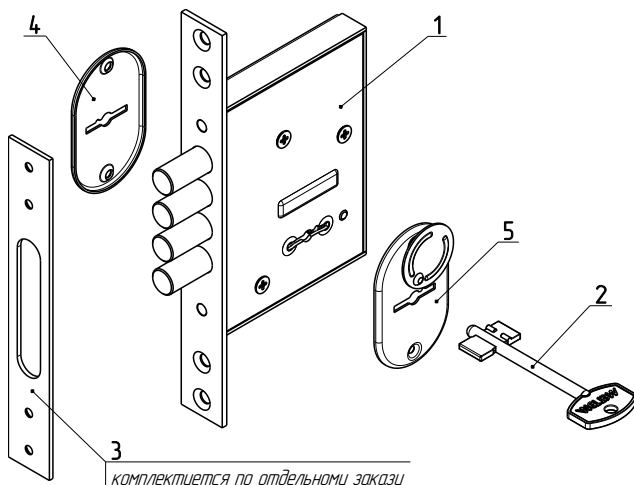
7.1. Изготовитель гарантирует исправную работу замка в умеренно-холодных климатических условиях в течение 24 месяцев со дня продажи при соблюдении рекомендаций по установке и эксплуатации.

7.2. Гарантийный ремонт проводится при предъявлении настоящего руководства с отметкой о дате продажи и штампом торгующей организации.

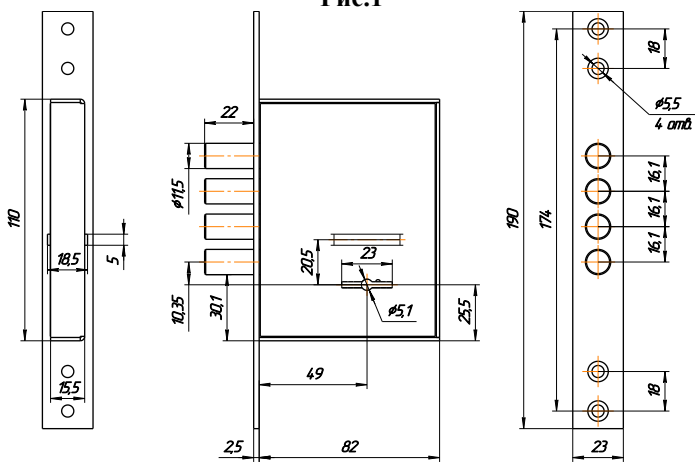
Дата продажи \_\_\_\_\_ Штамп торгующей организации \_\_\_\_\_

## ИЗГОТОВИТЕЛЬ И СЕРВИСНОЕ ОБСЛУЖИВАНИЕ:

**ООО «МЕТТЭМ»**, Россия,  
143902, г. Балашиха Московской обл., ул. Советская, д. 42А  
тел.(495) 529-57-27, 529-14-48.



**Рис.1**



**Рис.2**