

**ООО «МЕТТЭМ»**

**ОКПД2 25.72.12.111**

**ЗАМОК  
СУВАЛЬДНЫЙ ВРЕЗНОЙ  
4 класса типа ЗВ8**

**модель ЗВ8 140.0.1**

**ЗВ8 240 РЭ  
РУКОВОДСТВО ПО ЭКСПЛУАТАЦИИ**



## 1. НАЗНАЧЕНИЕ

1.1. Замок сувальдный врезной типа ЗВ8 с дополнительной защитой от неразрушающих методов вскрытия предназначен для установки в двери жилых и общественных зданий.

1.2. Замок сертифицирован на 4 класс по ГОСТ 5089-2011.

## 2. ТЕХНИЧЕСКИЕ ДАННЫЕ

2.1. Диаметр пальцев засова, мм	16
2.2. Максимальный ход засова, мм	40
2.3. Габаритные размеры, мм	220x139x30
2.4. Масса замка, кг	1,7

В замок могут быть внесены конструктивные изменения, не ухудшающие технические и эксплуатационные параметры замка.

## 3. КОМПЛЕКТНОСТЬ

Комплектность замка приведена в таблице и показана на рис. 1.

№ поз	Наименование	Кол-во, шт.
1	Замок	1
2	Ключ	5
3*	Комплект накладок	1
4	Руководство по эксплуатации	1
5	Упаковка	1

\* По заявке потребителя замок поставляется без комплекта накладок.

## 4. УСТАНОВКА И ЭКСПЛУАТАЦИЯ ЗАМКА

4.1. Произвести разметку и выполнить на полотне двери гнездо для корпуса замка, отверстие для ключа, а в дверной коробке – отверстия для пальцев засова (см. рис.2).

4.2. Установить замок поз.1 в дверь.

4.3. Установить комплект накладок поз.3. Накладка со шторкой устанавливается на дверь с внутренней стороны.

4.4. Проверить работу замка с помощью ключа при открытой, а затем при закрытой двери. Замок установлен правильно, если засов перемещается без заеданий.

**Для надёжной работы замка рекомендуется на дверь установить фиксирующее устройство с защёлкой.**

4.5. Замок и ключ не должны подвергаться механическим воздействиям, приводящим к деформации, а также химическому и термическому воздействию.

4.6. Разборка, доработка, попадание вовнутрь замка посторонних предметов (стружка, опилки и т.п.) не допускаются.

## **5. СВИДЕТЕЛЬСТВО О ПРИЕМКЕ**

Дата выпуска

Замок сувальдный врезной  
модели **ЗВ8 140.0.1** соответствует  
ГОСТ 5089-2011, ГОСТ Р 52582-2006 и  
признан годным для эксплуатации.

Штамп ОТК

## **6. ГАРАНТИЙНЫЕ ОБЯЗАТЕЛЬСТВА**

6.1. Изготовитель гарантирует исправную работу замка в умеренно-холодных климатических условиях в течение 24 месяцев со дня продажи при соблюдении рекомендаций по установке и эксплуатации.

6.2. Гарантийный ремонт производится при предъявлении настоящего руководства с отметкой о дате продажи и штампом торгующей организации.

Дата продажи \_\_\_\_\_ Штамп торгующей организации \_\_\_\_\_

## **ИЗГОТОВИТЕЛЬ И СЕРВИСНОЕ ОБСЛУЖИВАНИЕ:**

**ООО «МЕТТЭМ»**, Россия,  
143902, г. Балашиха Московской обл., ул. Советская, д. 42А  
тел.(495) 529-57-27, 529-14-48.

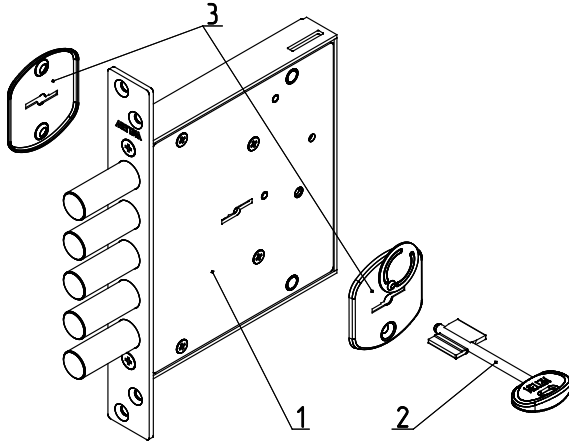


Рис.1

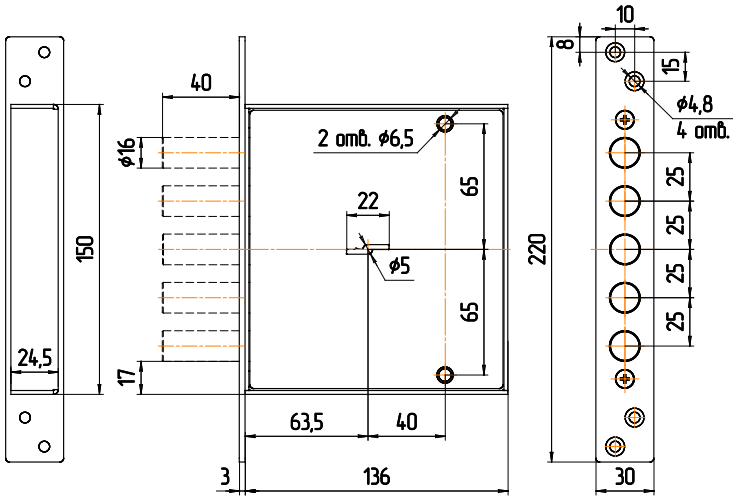


Рис.2