

ООО «МЕТТЭМ»

ОКПД2 25.72.12.111

**ЗАМОК
ЦИЛИНДРОВЫЙ ВРЕЗНОЙ
БЕЗ МЕХАНИЗМА СЕКРЕТНОСТИ
3 КЛАССА ТИПА ЗВ7**

**модель ЗВ7 718.0.0
с функцией антипаника**

**ЗВ7 718 РЭ
РУКОВОДСТВО ПО ЭКСПЛУАТАЦИИ**



1. НАЗНАЧЕНИЕ

1.1. Замок цилиндрический врезной с защёлкой без механизма секретности типа ЗВ7 с функцией антипаника предназначен для внутренних и наружных дверных блоков из различных материалов жилых, общественных и производственных зданий, в том числе для оснащения дверей аварийных выходов.

1.2. Технические характеристики замка без цилиндрического механизма секретности соответствует ГОСТу 5089-2011. Замок должен эксплуатироваться с механизмом цилиндрическим двухсторонним исполнения ключ/ключ не ниже 3-го класса, при этом следует устанавливать дополнительную защиту механизма цилиндрического (например, врезную броненакладку).

2. ТЕХНИЧЕСКИЕ ДАННЫЕ

2.1. Диаметр пальцев засова, мм	15,4
2.2. Максимальный ход засова, мм	24
2.3. Габаритные размеры, мм	274x110x30
2.4. Масса замка, кг	1,52

В замок могут быть внесены конструктивные изменения, не ухудшающие технические и эксплуатационные параметры замка.

3. КОМПЛЕКТНОСТЬ

Комплектность замка приведена в таблице и показана на рис. 1.

№ поз	Наименование	Кол-во, шт.
1	Замок	1
2	Винт М5х70	1
3*	Планка запорная	1
4	Комплект поводков	1
5	Руководство по эксплуатации	1
6	Упаковка	1

*Комплектуется по отдельному заказу.

4. УСТАНОВКА И ЭКСПЛУАТАЦИЯ ЗАМКА

4.1. Произвести разметку двери согласно рис.2. Выполнить на торце полотна двери гнездо для корпуса замка, а также отверстия для крепежа замка. Выполнить на полотне двери отверстия для цилиндрического механизма, для стержня ручек фалевых и крепежа, а в дверной коробке отверстия под пальцы засова и защелки.

4.2. Установить, при необходимости, защелку в соответствующее положение для правой или левой двери путем ее выдвигения из корпуса отверткой через паз в крышке замка и разворота на 180° вокруг своей оси (см. рис.1).

4.3. Установить замок поз.1 в дверь и, если необходимо, планку запорную поз.3 на дверную коробку.

4.4. Установить механизм цилиндрический в замок и закрепить его винтом М5х70 поз.2

4.5. Установить комплект поводков поз.4 в замок и закрепить его винтом с четырехгранной головкой с внутренней стороны помещения.

4.6. Конструкция замка позволяет пользователю не устанавливать нажимную ручку на наружной стороне двери, при этом поводок поз.4.2 укоротить по проточке. Управление защелкой производится от ключа.

4.7. Проверить работу замка с помощью ключа, ручек фалевых при открытой, а затем при закрытой двери. Замок установлен правильно, если засов перемещается без заеданий.

4.8. Замок не должен подвергаться механическим воздействиям, приводящим к деформации, а также химическому и термическому воздействию.

4.9. Разборка, доработка, попадание вовнутрь замка посторонних предметов (стружка, опилки и т.п.) не допускаются.

4.10. Механизм цилиндрический, ручки фалевые, планка запорная – в ба-зовую комплектацию не входят, комплектуются по отдельному заказу.

4.11. Не допускается применение цилиндрического механизма с постоянным ключом (вертушкой) для исключения нештатной работы замка.

5. СВИДЕТЕЛЬСТВО О ПРИЕМКЕ

Дата выпуска

Замок цилиндрический врезной с защёлкой модели **ЗВ7 718.0.0 с функцией антипаника** соответствует ГОСТ 5089-2011, ГОСТ 31471-2011 и признан годным для эксплуатации.

Штамп ОТК

6. ГАРАНТИЙНЫЕ ОБЯЗАТЕЛЬСТВА

6.1. Изготовитель гарантирует исправную работу замка в умеренно-холодных климатических условиях в течение 24 месяцев со дня продажи при соблюдении рекомендаций по установке и эксплуатации.

6.2. Гарантийный ремонт проводится при предъявлении настоящего руководства с отметкой о дате продажи и штампом торгующей организации.

Дата продажи _____ Штамп торгующей организации _____

ИЗГОТОВИТЕЛЬ И СЕРВИСНОЕ ОБСЛУЖИВАНИЕ:

ООО «МЕТТЭМ», Россия,
143902, г. Балашиха Московской обл., ул. Советская, д. 42А
тел.(495) 529-57-27, 529-14-48.

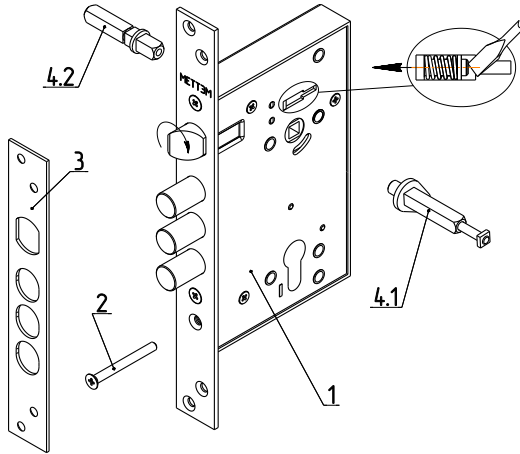


Рис.1

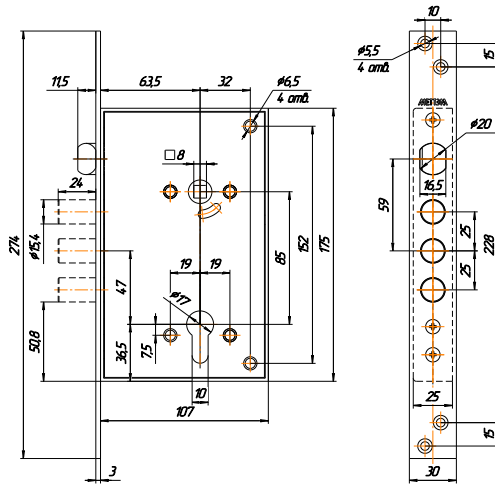


Рис.2