

ООО «МЕТТЭМ»

ОКПД2 25.72.12.111

**ЗАМОК
ЦИЛИНДРОВЫЙ ВРЕЗНОЙ
БЕЗ МЕХАНИЗМА СЕКРЕТНОСТИ
4 КЛАССА ТИПА ЗВ7**

модель ЗВ7 318.Т-П

**ЗВ7 318.6 РЭ
РУКОВОДСТВО ПО ЭКСПЛУАТАЦИИ**



СЛ 34

1. НАЗНАЧЕНИЕ

1.1. Замок цилиндрический врезной с защёлкой, управляемой ручками и от ключа без механизма секретности типа ЗВ7 с приводом вертикальных засовов предназначен для запираения металлических дверей в жилых и общественных зданиях. Модель замка без функции блокировки защёлки.

1.2. Технические характеристики замка без цилиндрического механизма секретности соответствуют 4-му классу по ГОСТ 5089-2011. Замок должен эксплуатироваться с механизмом цилиндрическим не ниже 3-го класса, при этом следует устанавливать дополнительную защиту механизма цилиндрического (например, врезную броненакладку).

2. ТЕХНИЧЕСКИЕ ДАННЫЕ

2.1. Диаметр пальцев засова, мм	18
2.2. Диаметр защёлки, мм	19
2.3. Максимальный ход засова, мм	36
2.4. Ход вертикальных засовов, мм	20
2.5. Габаритные размеры, мм	350x110x35
2.6. Масса замка, кг	1,8

В замок могут быть внесены конструктивные изменения, не ухудшающие технические и эксплуатационные параметры замка.

3. КОМПЛЕКТНОСТЬ

Комплектность замка приведена в таблице и показана на рис. 1.

№ поз	Наименование	Кол-во, шт.
1	Замок	1
2	Винт М5х75	1
3*	Планка запорная	1
4	Руководство по эксплуатации	1
5	Упаковка	1

*Комплектуется по отдельному заказу.

4. УСТАНОВКА И ЭКСПЛУАТАЦИЯ ЗАМКА

4.1. Произвести разметку двери согласно рис.2. Выполнить на торце полотна двери гнездо для корпуса замка, а также отверстия для крепежа замка. Выполнить на полотне двери отверстия для цилиндрического механизма, для стержня ручек фалевых и крепежа, а в дверной коробке отверстия под пальцы засова и защелки.

4.2. Установить, при необходимости, защелку в соответствующее положение для правой или левой двери путем ее выдвигания из корпуса отверткой через паз в крышке замка и разворота на 180° вокруг своей оси (см. рис.1).

4.3. Установить замок поз.1 в дверь и, если необходимо, планку запорную поз.3 на дверную коробку.

4.4. Установить механизм цилиндровой в замок и закрепить его винтом М5х75 поз.2.

4.5. Проверить работу замка с помощью ключа, ручек фалевых при открытой, а затем при закрытой двери. Замок установлен правильно, если засов и защёлка перемещаются без заеданий, **при этом защёлка должна полностью заходить в отверстие дверной коробки.**

4.6. Замок и ключ не должны подвергаться механическим воздействиям, приводящим к деформации, а также химическому и термическому воздействию.

4.7. Разборка, доработка, попадание вовнутрь замка посторонних предметов (стружка, опилки и т.п.) не допускаются.

5. СВИДЕТЕЛЬСТВО О ПРИЕМКЕ

Дата выпуска

Замок цилиндровой врезной с защёлкой модели **ЗВ7 318.Т-П** соответствует ГОСТ 5089-2011, ГОСТ 538-2014 и признан годным для эксплуатации.

Штамп ОТК

6. ГАРАНТИЙНЫЕ ОБЯЗАТЕЛЬСТВА

6.1. Изготовитель гарантирует исправную работу замка в умеренно-холодных климатических условиях в течение 24 месяцев со дня продажи при соблюдении рекомендаций по установке и эксплуатации.

6.2. Гарантийный ремонт проводится при предъявлении настоящего руководства с отметкой о дате продажи и штампом торгующей организации.

Дата продажи _____ Штамп торгующей организации _____

ИЗГОТОВИТЕЛЬ И СЕРВИСНОЕ ОБСЛУЖИВАНИЕ:

ООО «МЕТТЭМ», Россия,
143902, г. Балашиха Московской обл., ул. Советская, д. 42А
тел.(495) 529-57-27, 529-14-48.

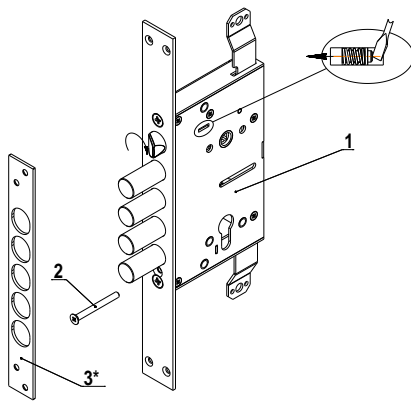


Рис.1

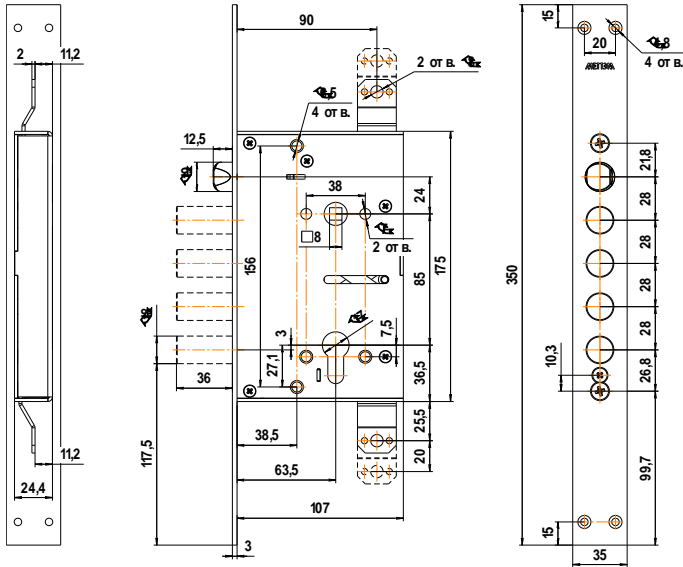


Рис.2