

**ООО «МЕТТЭМ»**

**ОКПД2 25.72.12.111**

**ЗАМОК**  
**ЦИЛИНДРОВЫЙ ВРЕЗНОЙ**  
**БЕЗ МЕХАНИЗМА СЕКРЕТНОСТИ**  
**2 КЛАССА ТИПА ЗВ5**

**модель ЗВ5 502.0.0**

**ЗВ5 502 РЭ**  
**РУКОВОДСТВО ПО ЭКСПЛУАТАЦИИ**



## 1. НАЗНАЧЕНИЕ

1.1. Замок цилиндрический врезной с регулируемым роликовым фиксатором без механизма секретности типа ЗВ5 предназначен для установки в двери жилых и общественных зданий.

1.2. Замок сертифицирован на 2 класс по ГОСТ 5089-2011.

## 2. ТЕХНИЧЕСКИЕ ДАННЫЕ

2.1. Диаметр пальцев засова, мм	11,5
2.2. Максимальный ход засова, мм	24
2.3. Габаритные размеры, мм	200x85x22
2.4. Масса замка, кг	0,76

В замок могут быть внесены конструктивные изменения, не ухудшающие технические и эксплуатационные параметры замка.

## 3. КОМПЛЕКТНОСТЬ

Комплектность замка приведена в таблице и показана на рис. 1.

№ поз	Наименование	Кол-во, шт.
1	Замок	1
2	Винт М5х60	1
3	Планка запорная	1
4	Накладки к МЦ	2
5	Винт М5х45	2
6	Втулка	2
7	Винт М5х12 (без шлица)	2
8	Руководство по эксплуатации	1
9	Упаковка	1

## 4. УСТАНОВКА И ЭКСПЛУАТАЦИЯ ЗАМКА

4.1. Произвести разметку и выполнить на полотне двери гнездо для корпуса замка, отверстия для цилиндрического механизма, для крепежа накладок, а в дверной коробке – отверстия для пальцев засова и роликового фиксатора (см. рис.2).

4.2. Установить замок поз.1 в дверь и, если необходимо, планку запорную поз.3 на дверную коробку. Выставить необходимый вылет роликового фиксатора регулировочным винтом.

4.3. Установить механизм цилиндрический в замок и закрепить его винтом М5х60 поз.2.

4.4. Установить накладки поз.4, закрепив их при помощи винтов поз.5 и винтов поз.7 через втулку поз.6. Винты поз.5 устанавливаются на дверь с внутренней стороны.

4.5. Проверить работу замка с помощью ключа при открытой, а затем при закрытой двери. Замок установлен правильно, если засов и роликовый фиксатор перемещаются без заеданий.

4.6. Замок, ключ и все комплектующие замка не должны подвергаться механическим воздействиям, приводящим к деформации, а также химическому и термическому воздействию.

4.7. Разборка, доработка, попадание вовнутрь замка посторонних предметов (стружка, опилки и т.п.) не допускаются.

**4.8. Механизм цилиндрический, комплект накладок к МЦ – в базовую комплектацию не входят, комплектуются по отдельному заказу.**

## 5. СВИДЕТЕЛЬСТВО О ПРИЕМКЕ

Замок цилиндрический врезной  
регулируемым роликовым  
фиксатором модели **ЗВ5 502.0.0**  
соответствует ГОСТ 5089-2011, ГОСТ  
Р 52582-2006 и признан годным для  
эксплуатации.

Дата выпуска

Штамп ОТК

## 6. ГАРАНТИЙНЫЕ ОБЯЗАТЕЛЬСТВА

6.1. Изготовитель гарантирует исправную работу замка в умеренно-холодных климатических условиях в течение 24 месяцев со дня продажи при соблюдении рекомендаций по установке и эксплуатации.

6.2. Гарантийный ремонт производится при предъявлении настоящего руководства с отметкой о дате продажи и штампом торгующей организации.

Дата продажи \_\_\_\_\_ Штамп торгующей организации \_\_\_\_\_

## ИЗГОТОВИТЕЛЬ И СЕРВИСНОЕ ОБСЛУЖИВАНИЕ:

**ООО «МЕТТЭМ»**, Россия,  
143902, г. Балашиха Московской обл., ул. Советская, д. 42Аа  
тел. (495) 529-57-27, 529-14-48.

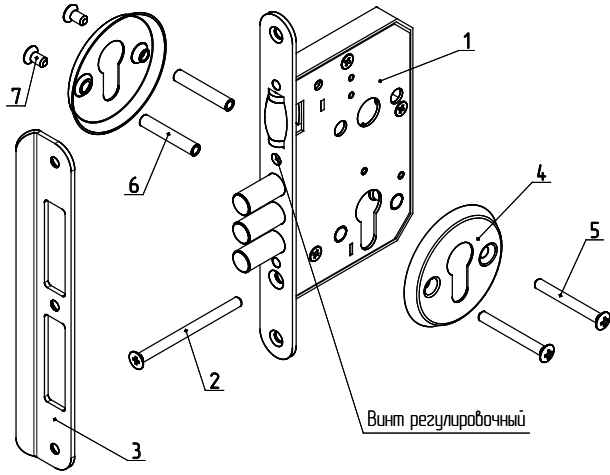


Рис.1

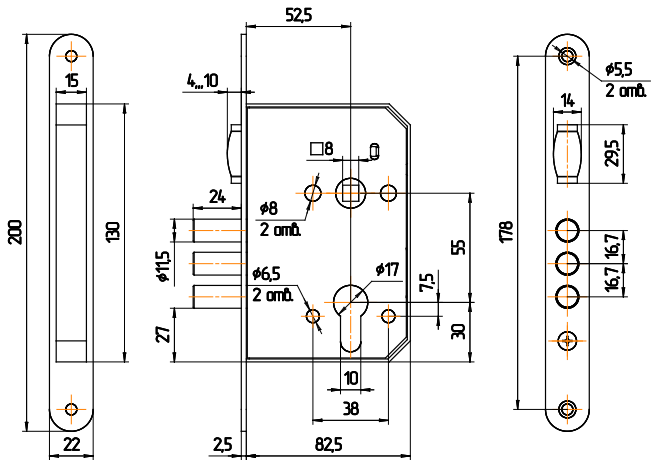


Рис.2