

ООО «МЕТТЭМ»

ОКПД2 25.72.12.111

**ЗАМОК
КОМБИНИРОВАННЫЙ ВРЕЗНОЙ
БЕЗ ЦИЛИНДРОВОГО МЕХАНИЗМА
СЕКРЕТНОСТИ
4 класса типа ЗВ13**

модель ЗВ13 173.1.1

**ЗВ13 173.1 РЭ
РУКОВОДСТВО ПО ЭКСПЛУАТАЦИИ**



1. НАЗНАЧЕНИЕ

1.1. Замок комбинированный врезной с защёлкой без цилиндрического механизма секретности типа ЗВ13 с приводом вертикальных засовов и дополнительной защитой от разрушающих и неразрушающих методов вскрытия предназначен для установки в двери жилых и общественных зданий.

1.2. Технические характеристики замка без цилиндрического механизма секретности сертифицированы на 4 класс по ГОСТ 5089-2011. Замок должен эксплуатироваться с механизмом цилиндрическим не ниже 3-го класса, при этом следует устанавливать дополнительную защиту механизма цилиндрического (например, врезную броненакладку).

2. ТЕХНИЧЕСКИЕ ДАННЫЕ

2.1	Количество пальцев, шт.:	
	- засова сувальдного механизма	3
	- засова цилиндрического механизма	2
	- защёлки	1
2.2.	Диаметр пальцев засовов, мм	15,5
2.3.	Максимальный ход, мм:	
	- засова сувальдного механизма	40
	- засова цилиндрического механизма	24
	- вертикальных засовов	20
2.4.	Вылет защёлки, мм	11
2.4.	Габаритные размеры, мм	356x139,5x35
2.5.	Масса замка, кг	2,7

В замок могут быть внесены конструктивные изменения, не ухудшающие технические и эксплуатационные параметры замка.

3. КОМПЛЕКТНОСТЬ

Комплектность замка приведена в таблице и показана на рис. 1.

№ поз.	Наименование	Кол-во, шт.
1	Замок	1
2	Пластина защитная	1
3	Ключ	5
4	Накладка	1
5	Накладка со шторкой	1
6	Винт М5х70	1
7	Руководство по эксплуатации	1
8	Упаковка	1

4. УСТРОЙСТВО ЗАМКА

- 4.1. Внешний вид и установочные размеры замка показаны на рис.1,2.
- 4.2. Замок запирается на два полных оборота ключа.
- 4.3. Общая масса вертикальных засовов с тягами не должна превышать 1кг.

5. УСТАНОВКА И ЭКСПЛУАТАЦИЯ ЗАМКА

5.1. Произвести разметку и выполнить на полотне двери гнездо для корпуса замка, отверстия для ключа, для стержня ручек фалевых, 2 отв. для крепления накладок, а в дверной коробке – отверстия для пальцев засова, защелки (см. рис.2).

5.2. Установить при необходимости защелку в соответствующее положение для правой или левой двери путем ее выдвигания из корпуса отверткой через паз в крышке замка и разворота на 180° вокруг своей оси (см. рис.1).

5.3. Установить замок поз.1 в дверь и, если необходимо, планку запорную поз.3 на дверную коробку.

5.4. Проверить работу замка с помощью ключа, ручек фалевых при открытой, а затем при закрытой двери. Замок установлен правильно, если засов, защелка перемещаются без заеданий.

5.5. Для эксплуатации замка необходимо использовать накладки с ручками фалевыми, выпускаемыми ООО «МЕТТЭМ-ПРОИЗВОДСТВО».

5.6. Замок и ключ не должны подвергаться механическим воздействиям, приводящим к деформации, а также химическому и термическому воздействиям.

5.7. Разборка, доработка, попадание вовнутрь замка посторонних предметов (стружка, опилки и т.п.) не допускаются.

6. СВИДЕТЕЛЬСТВО О ПРИЕМКЕ

Дата выпуска

Замок комбинированный врезной с защёлкой без цилиндрического механизма секретности модели **ЗВ13 173.1.1** соответствует ГОСТ 5089-2011, ГОСТ Р 52582-2006 и признан годным для эксплуатации.

Штамп ОТК

7. ГАРАНТИЙНЫЕ ОБЯЗАТЕЛЬСТВА

7.1. Изготовитель гарантирует исправную работу замка в умеренно-холодных климатических условиях в течение 24 месяцев со дня продажи при соблюдении рекомендаций по установке и эксплуатации.

7.2. Гарантийный ремонт проводится при предъявлении настоящего руководства с отметкой о дате продажи и штампом торгующей организации.

Дата продажи _____ Штамп торгующей организации _____

ИЗГОТОВИТЕЛЬ И СЕРВИСНОЕ ОБСЛУЖИВАНИЕ:

ООО «МЕТТЭМ», Россия,
143902, г. Балашиха Московской обл., ул. Советская, д. 42А
тел.(495) 529-57-27, 529-14-48.

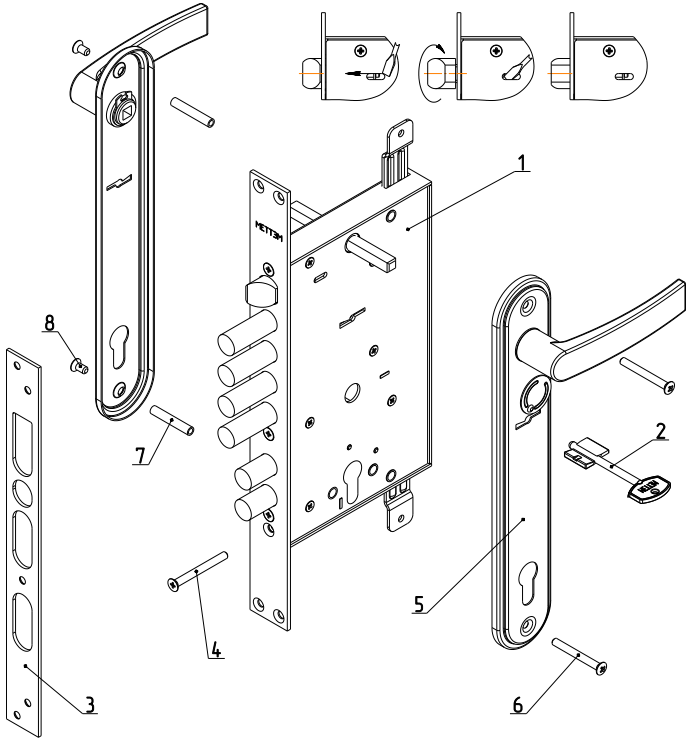


Рис.1