



ФУРНИТУРА

Накладки Для замков 14-й серии КЛАССИКА

Стандартный квадрат

Хром



Бронза



скрытые
крепления

- ▶ материал - алюм. сплав
- ▶ цвет - хром, бронза
- ▶ комплектация ХРОМ - декоративные накладки на сувальду (2 шт.), дополнительно: накладки на цилиндр (2 шт.), вертушок (1 шт.), комплект отдельных ручек (один из трех видов на выбор)
- ▶ комплектация БРОНЗА - декоративные накладки на сувальду (2 шт.), декоративные накладки на цилиндр (2 шт.), вертушок (1 шт.), комплект отдельных ручек (один из трех видов на выбор)

НОВИНКА-2020

Вместе с накладкой
можно приобрести:



Бронза продается
ТОЛЬКО комплектом



Для замков 14-й серии КЛАССИКА

Хром матовый/блестящий

Квадрат на тонком основании



Малый овал на тонком основании



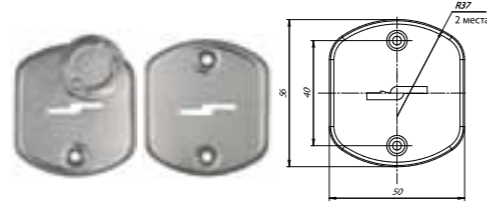
подружненная шторка
скрытые крепления

Накладки

Для замков 14-й серии КЛАССИКА

Базовая комплектация

ЗВ8 160.040

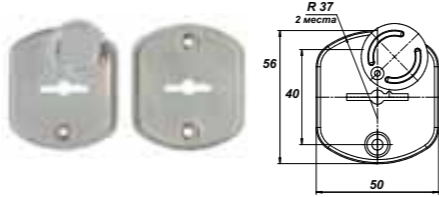


- ▶ для замков - тип ЗВ8/ЗВ9 14-й/16-й серий МЕТТЭМ® КЛАССИКА
- ▶ материал - нерж. сталь, латунь
- ▶ цвет - нерж.сталь, золото (предзаказ), матовое золото (предзаказ)

Для замков торговой группы НОРМА

Базовая комплектация

ЗВ8 02.040



- ▶ для замков - тип ЗВ8/ЗВ9 МЕТТЭМ® НОРМА
- ▶ материал - нерж. сталь, латунь
- ▶ цвет - нерж.сталь, золото (предзаказ), матовое золото (предзаказ)

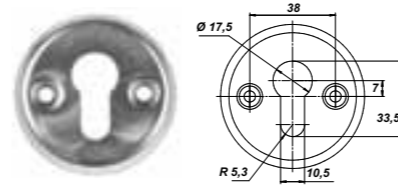
Новый, более яркий
цвет циферблата

НК-1



- ▶ для замков - сувальдного типа
- ▶ материал - сталь
- ▶ покрытие - никель/хром
- ▶ секретность - не менее 700 000 комб.

ЗВ1.01.000



- ▶ для замков - цилиндрического типа
- ▶ материал - нерж. сталь
- ▶ цвет - нерж. сталь, черный, белый, медный антик, серебряный антик

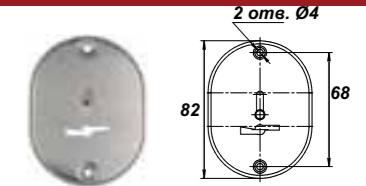
черный медн. антик серебр. антик белый



Накладки

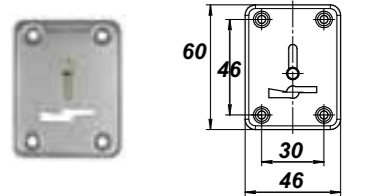
Для комбинированных замков
13-й серии СУПЕРЗАЩИТА

ЗВ8 25.040



- ▶ для замков - тип ЗВ13 МЕТТЭМ® СУПЕРЗАЩИТА
- ▶ материал - нерж. сталь
- ▶ цвет - нерж.сталь, нитрид титана

ЗВ8 38.4.040

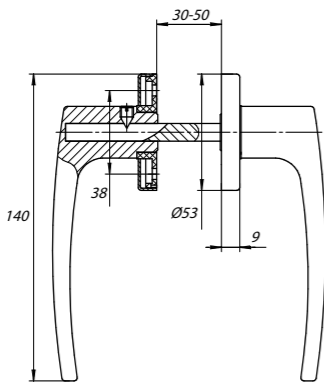


- ▶ для замков - тип ЗВ13 МЕТТЭМ® СУПЕРЗАЩИТА
- ▶ материал - нерж. сталь
- ▶ цвет - нерж.сталь, нитрид титана

Ручки

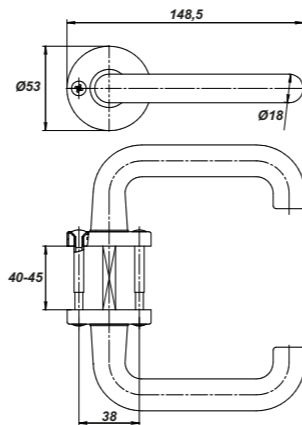
раздельные

HP 0301



- › для замков - с защелкой
- › материал - алюминиевый сплав
- › покрытие - порошковая краска
- › цвет - медный антик, серебряный антик
- › кол-во в упаковке - 20 шт.
- › масса брутто упаковки - 6,39 кг
- › комплектация - ручки, квадрат 8x8

HP 0302



- › для замков - с защелкой
- › материал - алюминиевый сплав
- › покрытие - порошковая краска
- › цвет - черный, медный антик, серебряный антик, белый
- › кол-во в упаковке - 10 шт.
- › масса брутто упаковки - 4,85 кг
- › комплектация - ручки, квадрат 8x8, стяжные винты

Ручки

для замков ЗВ9 901, ЗВ9 902

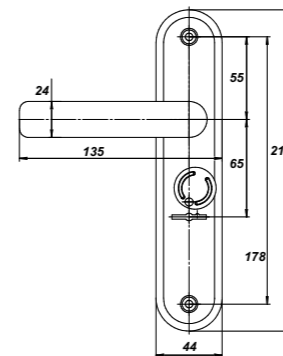
на планке

для замков ЗВ9 144

HP 0501

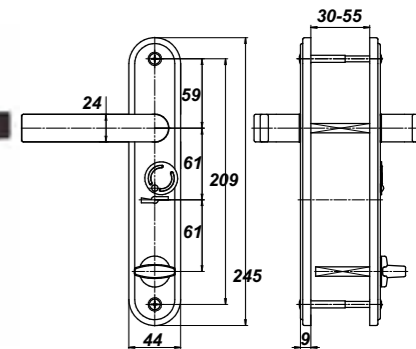


HP 0502



- › материал - алюминиевый сплав
- › покрытие - порошковая краска
- › цвет - медный антик (HP 0501), черный (HP 0502)
- › кол-во в упаковке - 10 шт.
- › масса брутто упаковки - 5,05 кг
- › комплектация - ручки, квадрат 8x8, стяжные винты

HP 0601



- › материал - алюминиевый сплав
- › покрытие - порошковая краска
- › цвет - черный
- › кол-во в упаковке - 10 шт.
- › масса брутто упаковки - 5,05 кг
- › комплектация - ручки, квадрат 8x8, стяжные винты

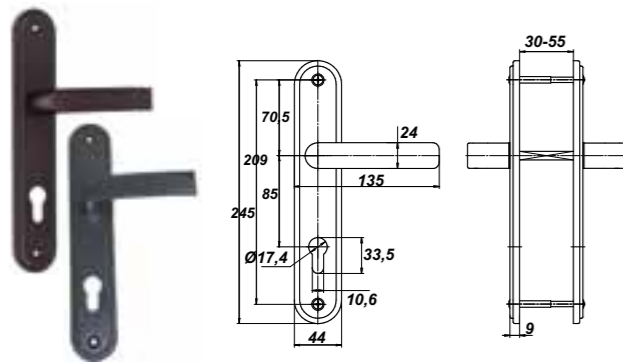


Ручки

на планке

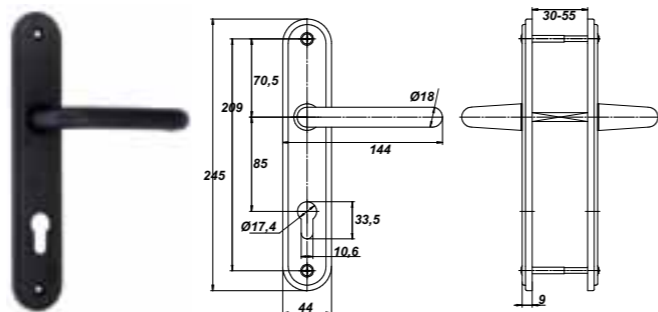
для замков ЗВ4 713, ЗВ7 713, ЗВ7 718

НР 0701



- › материал - алюминиевый сплав
- › покрытие - порошковая краска
- › цвет - медный антик, серебряный антик
- › кол-во в упаковке - 10 шт.
- › масса брутто упаковки - 64,85 кг
- › комплектация - ручки, квадрат 8x8, стяжные винты

НР 0702



- › материал - алюминиевый сплав
- › покрытие - порошковая краска
- › цвет - черный
- › кол-во в упаковке - 10 шт.
- › масса брутто упаковки - 6,1 кг
- › комплектация - ручки, квадрат 8x8, стяжные винты

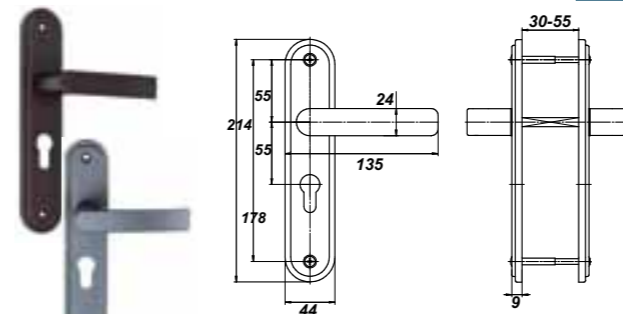
Ручки

на планке

для замков ЗВ4 401, ЗВ4 402

для замков ЗВ9 143

НР 0801/НР 0901

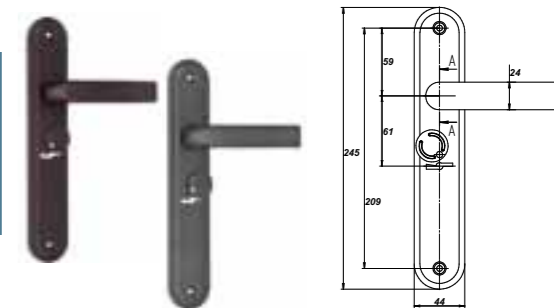


НР 0802



- › материал - алюминиевый сплав
- › покрытие - порошковая краска
- › цвет - черный, медный антик, серебряный антик
- › кол-во в упаковке - 10/20 шт.
- › масса брутто упаковки - 4,7/8,59 кг
- › комплектация - ручки, квадрат 8x8, стяжные винты (НР 0901 без возвратной пружины)

НР 1001



- › материал - алюминиевый сплав
- › покрытие - порошковая краска
- › цвет - медный антик, серебряный антик (предзаказ)
- › кол-во в упаковке - 10
- › масса брутто упаковки - 5,39 кг
- › комплектация - ручки, квадрат 8x8, стяжные винты

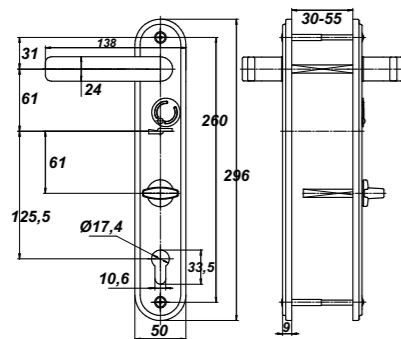


Ручки

для замка ЗВ13 174.1.1

на планке

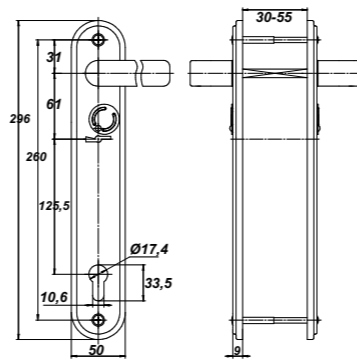
НР 1301



- ▶ материал - алюминиевый сплав
- ▶ покрытие - порошковая краска
- ▶ цвет - медный антик
- ▶ кол-во в упаковке - 5 шт.
- ▶ масса брутто упаковки - 3,25 кг
- ▶ комплектация - ручки, квадрат 8x8, стяжные винты

для замка ЗВ13 173.1.1

НР 1401



- ▶ материал - алюминиевый сплав
- ▶ покрытие - порошковая краска
- ▶ цвет - медный антик
- ▶ кол-во в упаковке - 5 шт.
- ▶ масса брутто упаковки - 3,45 кг
- ▶ комплектация - ручки, квадрат 8x8, стяжные винты

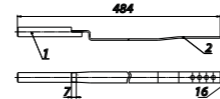
Тяги

для накладных замков

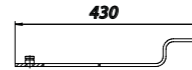
ТЯГИ 03



ТЯГА ВЕРХНЯЯ



ТЯГА НИЖНЯЯ



- ▶ для замков - накладного типа
- ▶ количество в упаковке - 20 комплектов
- ▶ масса брутто упаковки - 25 кг

для врезных замков

ТЯГИ 04



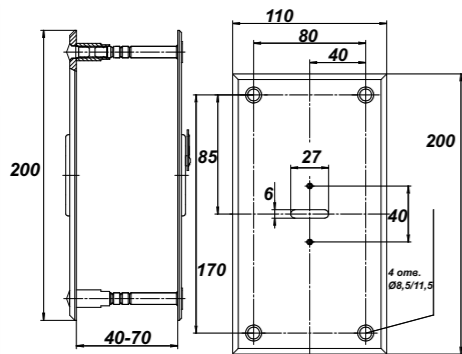
- ▶ для замков - врезного типа
- ▶ количество в упаковке - 50 комплектов
- ▶ масса брутто упаковки - 34 кг



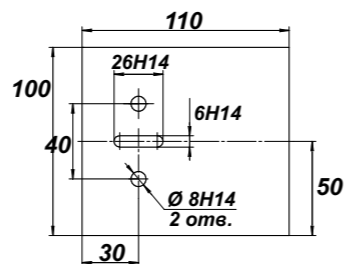
Защитные пластины

для сувальдных замков

НЗ 04.00



Пластина защитная
привариваемая



- ▶ материал - марганцевая сталь 65Г толщиной 4,5 мм, закаленная до 55-60 ед. по шкале Роквелла (HRC)
- ▶ для дверей толщиной - 40-70 мм
- ▶ масса брутто 1 шт. - 1,45 кг

- ▶ материал - марганцевая сталь 65Г толщиной 3 мм, закаленная до 55-60 ед. по шкале Роквелла (HRC)
- ▶ масса брутто 1 шт. - 0,26 кг

Официальные дилеры* МЕТТЭМ®

▶ БЕЛГОРОД

ЗАМОК 31
www.zamok31.ru
+7 (3852) 231-37-64

▶ ВЛАДИВОСТОК

ЗАМКИ-КЛАСС
www.zamki-class.com
+7 (423) 244-40-95

▶ ВОРОНЕЖ

ZAM-KOFF
www.zam-kof.ru
+7 (473) 224-62-39

▶ ЕКАТЕРИНБУРГ

УЗК
www.zamki.biz
+7 (343) 247-84-81

▶ ИВАНОВО

ЗАМКИ-ЦЕНТР
www.zamki37.ru
+7 (493) 241-39-87

▶ ЙОШКАР-ОЛА

ТРЕЙД ЛОК
www.tlock.ru
+7 (836) 238-21-66

ИНТЕКРОН
www.intecron-trade.ru
+7 (836) 273-26-00

▶ КАЗАНЬ

ТРЕЙД ЛОК
www.tlock.ru
+7 (843) 298-20-74

▶ КЛИН

ТРИАДА-2002
www.triada-2002.ru
+7 (903) 159-55-13

▶ КРАСНОЯРСК

АРСЕНАЛ
www.zamki-krsk.ru
+7 (391) 234-70-10

▶ МАХАЧКАЛА

ЗАМКИ
+7 (988) 309-63-30

▶ МОСКВА

АПЕКС СЕКЬЮРИТИ
www.goodlock.ru
+7 (495) 543-72-72

▶ МОСКВА

ЗАМКИ-ЦЕНТР
www.vsezamki.ru
+7 (495) 287-42-52

МАГАЗИН ЗАМКОВ
www.shop-zamkov.ru
+7 (499) 390-81-89

▶ МОСКВА

(продолжение)
МОЙ ЗАМОК
www.moyzamok.ru
+7 (985) 210-47-40

▶ МОСКВА

ТРЕЙД ЛОК
www.tlock.ru
+7 (495) 787-54-14

▶ НОВОСИБИРСК

КЛЮЧИК ЗАМОЧЕК
www.ключикзамочек.рф
+7 (383) 222-50-95

▶ КРАФТ

www.kraft.su
+7 (383) 373-30-73

▶ ТРЕЙД ЛОК

www.tlock.ru
+7 (383) 303-45-67

▶ ОМСК

СКОБЯНКА-ЦЕНТР
www.sc55.ru
+7 (3812) 530-939

▶ ОРЕНБУРГ

ИП КРИВОЛАПОВ Д.И.
www.orenzamki.ru
+7 (353) 225-25-47

▶ ПЯТИГОРСК

ИМПЕРИЯ ЗАМКОВ
www.zamki-opt.ru
+7 (928) 362-22-85

▶ РОСТОВ-НА-ДОНУ

КАРТИРОЛЬ
www.картироль.рф
+7 (863) 209-88-11

▶ ТК ДЕЛЬФИН

www.тк-дельфин.рф
+7 (863) 231-82-56

▶ САМАРА

КУПЕЦ
www.kupec63.ru
+7 (846) 300-47-97

▶ САНКТ-ПЕТЕРБУРГ

АГЛОМЕРАТ
www.aglomeratlocks.ru
+7 (812) 467-30-21

ТД МЕЛАНЖ
www.melangespb.ru
+7 (812) 520-46-94

▶ ТУЛА

1000 ЗАМКОВ ПЛЮС
www.zamkyvtule.ru
+7 (4872) 55-80-70

▶ ХАБАРОВСК

ЗАМКИ
+7 (4212) 54-30-43

▶ ЧЕБОКСАРЫ

ИП АБДЮШЕВ И.А.
www.mrzamkoff.ru
+7 (8352) 22-39-10

▶ ЧЕЛЯБИНСК

ОЛАНК
www.olank.ru
+7 (351) 262-19-58

▶ ЧЕРЕПОВЕЦ

ПРИОР
+7 (820) 228-40-00