

ООО «МЕТТЭМ-ПРОИЗВОДСТВО»

ОКПД2 25.72.12.111

**ЗАМОК
СУВАЛЬДНЫЙ ВРЕЗНОЙ
2 класса типа ЗВ8**

модель ЗВ8 862.0.0 (3 кл.)

**ЗВ8 862 РЭ
РУКОВОДСТВО ПО ЭКСПЛУАТАЦИИ**



1. НАЗНАЧЕНИЕ

- 1.1. Замок сувальдный врезной типа ЗВ8 предназначен для установки в двери жилых и общественных зданий.
- 1.2. Замок соответствует 2 классу по ГОСТ 5089-2011.

2. ТЕХНИЧЕСКИЕ ДАННЫЕ

2.1. Диаметр пальцев засова, мм	11,5
2.2. Максимальный ход засова, мм	22
2.3. Габаритные размеры, мм	143x85x25
2.4. Масса замка, кг	0,52

В замок могут быть внесены конструктивные изменения, не ухудшающие технические и эксплуатационные параметры замка.

3. КОМПЛЕКТНОСТЬ

Комплектность замка приведена в таблице и показана на рис. 1.

№ поз	Наименование	Кол-во, шт.
1	Замок	1
2	Ключ	3
3*	Планка запорная	1
4	Накладка	1
5	Накладка внутренняя	1
6	Руководство по эксплуатации	1
7	Упаковка	1

*Комплектуется по отдельному заказу.

4. УСТРОЙСТВО ЗАМКА

- 4.1. Внешний вид и установочные размеры замка показаны на рис.1,2.
- 4.2. Замок запирается на один полный оборот ключа.

5. УСТАНОВКА И ЭКСПЛУАТАЦИЯ ЗАМКА

- 5.1. Произвести разметку и выполнить на полотне двери гнездо для корпуса замка и отверстие для ключа, а в дверной коробке – отверстие для засова (см. рис.2).
- 5.2. Установить замок поз.1 в дверь и, если необходимо, планку запорную поз.3 на дверную коробку.
- 5.3. Установить накладки поз.4 и 5. Накладка поз.5 устанавливается на дверь с внутренней стороны.

5.4. Проверить работу замка с помощью ключа при открытой, а затем при закрытой двери. Замок установлен правильно, если засов перемещается без заеданий.

5.5. Замок и ключ не должны подвергаться механическим воздействиям, приводящим к деформации, а также химическому и термическому воздействию.

5.6. Разборка, доработка, попадание вовнутрь замка посторонних предметов (стружка, опилки и т.п.) не допускаются.

5.7. Планка запорная – в базовую комплектацию не входит, комплектуется по отдельному заказу.

6. СВИДЕТЕЛЬСТВО О ПРИЕМКЕ

Дата выпуска

Замок сувальдный врезной модели **ЗВ8 862.0.0** соответствует ГОСТ 5089-2011, ГОСТ Р 52582-2006 и признан годным для эксплуатации.

Штамп ОТК

7. ГАРАНТИЙНЫЕ ОБЯЗАТЕЛЬСТВА

7.1. Изготовитель гарантирует исправную работу замка в умеренно-холодных климатических условиях в течение 24 месяцев со дня продажи при соблюдении рекомендаций по установке и эксплуатации.

7.2. Гарантийный ремонт проводится при предъявлении настоящего руководства с отметкой о дате продажи и штампом торгующей организации.

Дата продажи _____ Штамп торгующей организации _____

ИЗГОТОВИТЕЛЬ И СЕРВИСНОЕ ОБСЛУЖИВАНИЕ:

ЗАО «МЕТТЭМ-Производство», Россия,
143902, г. Балашиха Московской обл., ул. Советская, д. 42А
тел.(495) 529-57-27, 529-14-48.

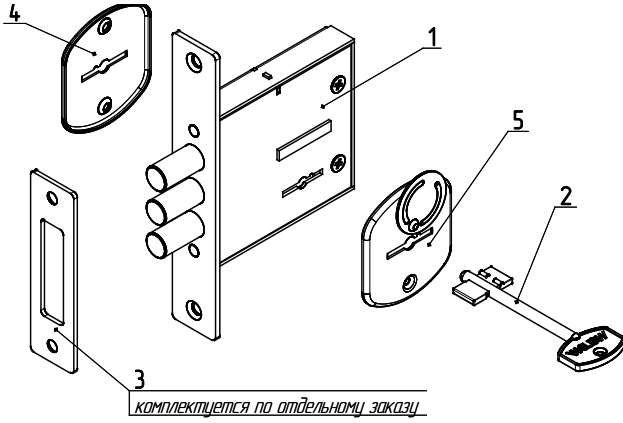


Рис.1

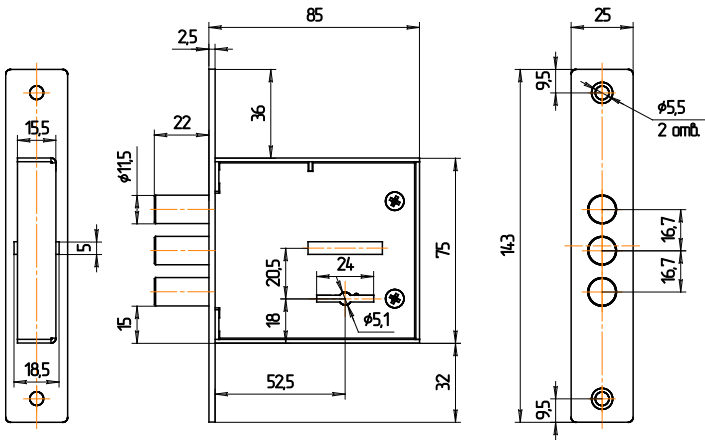


Рис.2