

ООО «МЕТТЭМ-ПРОИЗВОДСТВО»

ОКПД2 25.72.12.190

ЗАЩЁЛКА

**ЗЩ1-3 Л
ГОСТ 5089-2011
(левая)**

**ЗЩ1-3 Л РЭ
РУКОВОДСТВО ПО ЭКСПЛУАТАЦИИ**



1. НАЗНАЧЕНИЕ

1.1. Защёлка ЗЩ1-3 Л предназначена для фиксирования и удержания в определенном положении деревянных или металлических дверей, применяемых в жилых и общественных зданиях.

1.2. Защёлка сертифицирована по ГОСТ 5089-2011.

2. ТЕХНИЧЕСКИЕ ДАННЫЕ

2.1. Размеры засова-защёлки, мм	Ø24x12
2.2. Вылет засова, мм	11
2.3. Габаритные размеры, мм	115x70x22
2.4. Масса защёлки, кг	0,29

В защёлку могут быть внесены конструктивные изменения, не ухудшающие технические и эксплуатационные параметры защёлки.

3. КОМПЛЕКТНОСТЬ

Комплектность защёлки приведена в таблице и показана на рис. 1.

№ поз	Наименование	Кол-во, шт.
1	Защёлка ЗЩ1-3 Л	1
2	Планка запорная	1
3	Руководство по эксплуатации	1
4	Упаковка	1

4. УСТАНОВКА И ЭКСПЛУАТАЦИЯ ЗАЩЁЛКИ

4.1. Внешний вид и установочные размеры защёлки показаны на рис. 1, 2.

4.2. Произвести разметку и выполнить на полотне двери гнездо для корпуса защёлки, отверстия для стержня ручек фалевых и крепежа, а в дверной коробке – отверстие под засов защёлки (см. рис.2).

4.3. Установить защёлку поз.1 в дверь, а планку запорную поз.2 на дверную коробку.

4.4. Проверить работу защёлки сначала при открытой, а затем при закрытой двери. Защёлка установлена правильно, если засов защёлки перемещается без заеданий.

4.5. Защёлка не должна подвергаться механическим воздействиям, приводящим к деформации, а также химическому и термическому воздействию.

4.6. Разборка, доработка, попадание вовнутрь защёлки посторонних предметов (стружка, опилки и т.п.) не допускаются.

4.7. Для эксплуатации защёлки необходимо использовать соответствующие накладки с ручками фалевыми.

5. СВИДЕТЕЛЬСТВО О ПРИЕМКЕ

Дата выпуска

Защёлка **ЗЩ1-3 Л** соответствует
ГОСТ 5089-2011 и признана годной для
эксплуатации.

Штамп ОТК

6. ГАРАНТИЙНЫЕ ОБЯЗАТЕЛЬСТВА

6.1. Изготовитель гарантирует исправную работу защёлки в умеренно-холодных климатических условиях в течение 24 месяцев со дня продажи при соблюдении рекомендаций по установке и эксплуатации.

6.2. Гарантийный ремонт проводится при предъявлении настоящего руководства с отметкой о дате продажи и штампом торгующей организации.

Дата продажи _____ Штамп торгующей организации _____

ИЗГОТОВИТЕЛЬ И СЕРВИСНОЕ ОБСЛУЖИВАНИЕ:

ООО «МЕТТЭМ-ПРОИЗВОДСТВО», Россия,
143902, г. Балашиха Московской обл., ул. Советская, д. 42А
тел. (495) 529-57-27, 529-14-48.

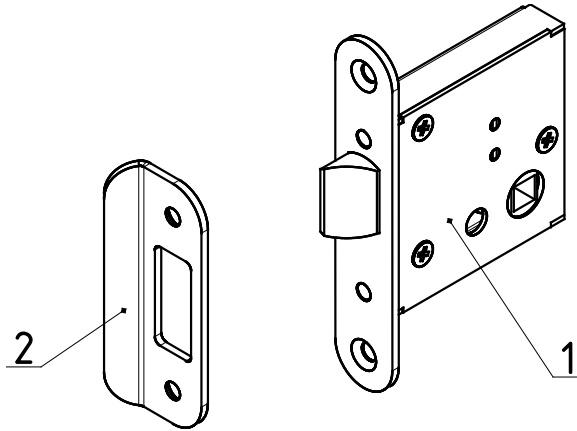


Рис.1

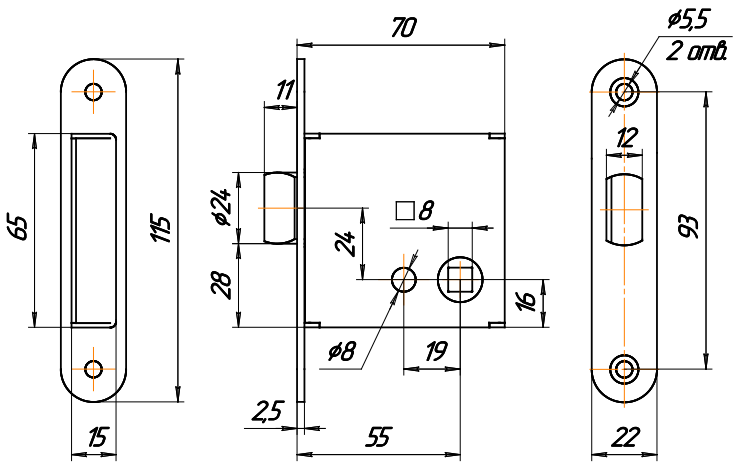


Рис.2