

**ООО «МЕТТЭМ-ПРОИЗВОДСТВО»**

**ОКПД2 25.72.12.111**

**ЗАМОК  
СУВАЛЬДНЫЙ ВРЕЗНОЙ  
4 класса типа ЗВ8**

**модель ЗВ8 341.1.1**

**ЗВ8 341.1 РЭ  
РУКОВОДСТВО ПО ЭКСПЛУАТАЦИИ**



## 1. НАЗНАЧЕНИЕ

- 1.1. Замок сувальдный врезной типа ЗВ8 с приводом вертикальных засовов и дополнительной защитой от разрушающих и неразрушающих методов вскрытия предназначен для установки в двери жилых и общественных зданий.
- 1.2. Замок сертифицирован на 4 класс по ГОСТ 5089-2011.

## 2. ТЕХНИЧЕСКИЕ ДАННЫЕ

2.1. Диаметр пальцев засова, мм	18
2.2. Максимальный ход засова, мм	36
2.3. Ход привода вертикальных засовов, мм	20
2.4. Габаритные размеры, мм	350x133x35
2.5. Масса замка, кг	2,36

В замок могут быть внесены конструктивные изменения, не ухудшающие технические и эксплуатационные параметры замка.

## 3. КОМПЛЕКТНОСТЬ

Комплектность замка приведена в таблице и показана на рис. 1.

№ поз	Наименование	Кол-во, шт.
1	Замок	1
2	Ключ	5
3	Руководство по эксплуатации	1
4	Упаковка	1

## 4. УСТРОЙСТВО ЗАМКА

- 4.1. Внешний вид и установочные размеры замка показаны на рис. 1, 2.
- 4.2. Замок запирается на два полных оборота ключа.
- 4.3. Общая масса вертикальных засовов с тягами не должна превышать 1кг.

## 5. УСТАНОВКА И ЭКСПЛУАТАЦИЯ ЗАМКА

5.1. Произвести разметку и выполнить на полотне двери гнездо для корпуса замка, отверстия для ключа, 2 отв. для крепления накладок, а в дверной коробке – отверстия для пальцев засова (см. рис.2).

5.2. Установить замок поз.1 в дверь на дверную коробку.

5.3. Проверить работу замка с помощью ключа при открытой, а затем при закрытой двери. Замок установлен правильно, если засов перемещается без заеданий.

5.4. Замок и ключ не должны подвергаться механическим воздействиям, приводящим к деформации, а также химическому и термическому воздействиям.

5.5. Разборка, доработка, попадание вовнутрь замка посторонних предметов (стружка, опилки и т.п.) не допускаются.

**5.6. Комплект накладок на ключевое отверстие – в базовую комплектацию не входит, комплектуется по отдельному заказу.**

## **6. СВИДЕТЕЛЬСТВО О ПРИЕМКЕ**

Дата выпуска

Замок сувальдный врезной  
модели **ЗВ8 341.1.1** соответствует  
ГОСТ 5089-2011, ГОСТ Р 52582-2006 и  
признан годным для эксплуатации.

Штамп ОТК

## **7. ГАРАНТИЙНЫЕ ОБЯЗАТЕЛЬСТВА**

7.1. Изготовитель гарантирует исправную работу замка в умеренно-холодных климатических условиях в течение 24 месяцев со дня продажи при соблюдении рекомендаций по установке и эксплуатации.

7.2. Гарантийный ремонт проводится при предъявлении настоящего руководства с отметкой о дате продажи и штампом торгующей организации.

Дата продажи \_\_\_\_\_ Штамп торгующей организации \_\_\_\_\_

## **ИЗГОТОВИТЕЛЬ И СЕРВИСНОЕ ОБСЛУЖИВАНИЕ:**

**ООО «МЕТТЭМ-ПРОИЗВОДСТВО»**, Россия,  
143902, г. Балашиха Московской обл., ул. Советская, д. 42А  
тел.(495) 529-57-27, 529-14-48.

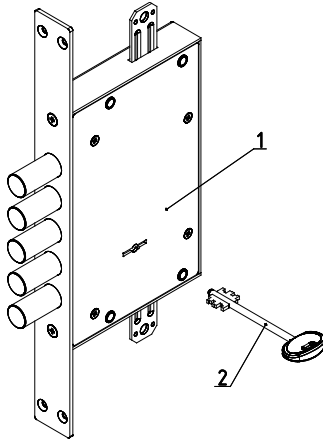


Рис.1

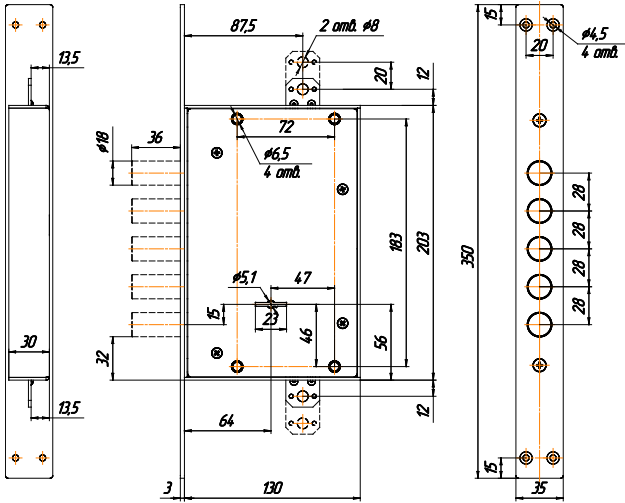


Рис.2