

ООО «МЕТТЭМ-ПРОИЗВОДСТВО»

ОКПД2 25.72.12.111

ЗАМОК
ЦИЛИНДРОВЫЙ ВРЕЗНОЙ
БЕЗ МЕХАНИЗМА СЕКРЕТНОСТИ
4 КЛАССА ТИПА ЗВ1

модель ЗВ1 711.0.0

ЗВ1 711 РЭ
РУКОВОДСТВО ПО ЭКСПЛУАТАЦИИ



1. НАЗНАЧЕНИЕ

1.1. Замок цилиндрический врезной без механизма секретности типа ЗВ1 предназначен для запираения металлических дверей в жилых и общественных зданиях.

1.2. Технические характеристики замка без цилиндрического механизма секретности сертифицированы на 4 класс по ГОСТ 5089-2011. Замок должен эксплуатироваться с механизмом цилиндрическим не ниже 3-го класса, при этом следует устанавливать дополнительную защиту механизма цилиндрического (например, врезную броненакладку).

2. ТЕХНИЧЕСКИЕ ДАННЫЕ

2.1. Диаметр пальцев засова, мм	15,5
2.2. Максимальный ход засова, мм	36
2.3. Габаритные размеры, мм	274x110x30
2.4. Масса замка, кг	1,28

В замок могут быть внесены конструктивные изменения, не ухудшающие технические и эксплуатационные параметры замка.

3. КОМПЛЕКТНОСТЬ

Комплектность замка приведена в таблице и показана на рис. 1.

№ поз	Наименование	Кол-во, шт.
1	Замок	1
2	Винт М5х70	1
3*	Планка запорная	1
4*	Накладки к МЦ	2
5*	Винт М5х45	2
6*	Втулка	2
7*	Винт М5х12 (без шлица)	2
8	Руководство по эксплуатации	1
9	Упаковка	1

*Комплектуется по отдельному заказу.

4. УСТАНОВКА И ЭКСПЛУАТАЦИЯ ЗАМКА

4.1. Произвести разметку двери согласно рис.2. . Выполнить на торце полотна двери гнездо для корпуса замка, а также отверстия для крепежа замка. Выполнить на полотне двери отверстия для цилиндрического механизма и крепежа, а в дверной коробке отверстия под пальцы засова.

4.2. Установить замок поз.1 в дверь и, если необходимо, планку запорную поз.3 на дверную коробку.

4.3. Установить механизм цилиндрический в замок и закрепить его винтом М5х70 поз.2.

4.4. Установить накладки поз.4. и закрепить их при помощи винтов поз. 5 и винтов поз.7 через втулку поз.6. Винты поз.5 устанавливаются на дверь с внутренней стороны.

4.5. Проверить работу замка с помощью ключа при открытой, а затем при закрытой двери. Замок установлен правильно, если засов перемещается без заеданий.

4.6. Замок и ключ не должны подвергаться механическим воздействиям, приводящим к деформации, а также химическому и термическому воздействию.

4.7. Разборка, доработка, попадание вовнутрь замка посторонних предметов (стружка, опилки и т.п.) не допускаются.

4.8. Механизм цилиндрический, комплект накладок к МЦ, планка запорная – в базовую комплектацию не входят, комплектуются по отдельному заказу.

5. СВИДЕТЕЛЬСТВО О ПРИЕМКЕ

Дата выпуска

Замок цилиндрический врезной
модели **ЗВ1 711.0.0** соответствует
ГОСТ 5089-2011, ГОСТ Р 52582-2006
и признан годным для эксплуатации.

Штамп ОТК

6. ГАРАНТИЙНЫЕ ОБЯЗАТЕЛЬСТВА

6.1. Изготовитель гарантирует исправную работу замка в умеренно-холодных климатических условиях в течение 24 месяцев со дня продажи при соблюдении рекомендаций по установке и эксплуатации.

6.2. Гарантийный ремонт проводится при предъявлении настоящего руководства с отметкой о дате продажи и штампом торгующей организации.

Дата продажи _____ Штамп торгующей организации _____

ИЗГОТОВИТЕЛЬ И СЕРВИСНОЕ ОБСЛУЖИВАНИЕ:

ООО «МЕТТЭМ-ПРОИЗВОДСТВО», Россия,
143902, г. Балашиха Московской обл., ул. Советская, д. 42А
тел. (495) 529-57-27, 529-14-48.

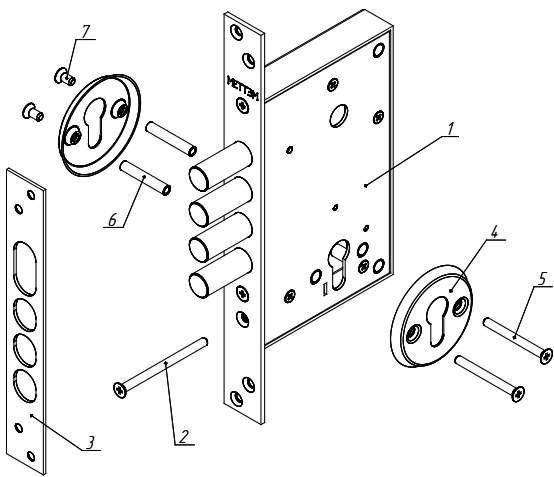


Рис.1

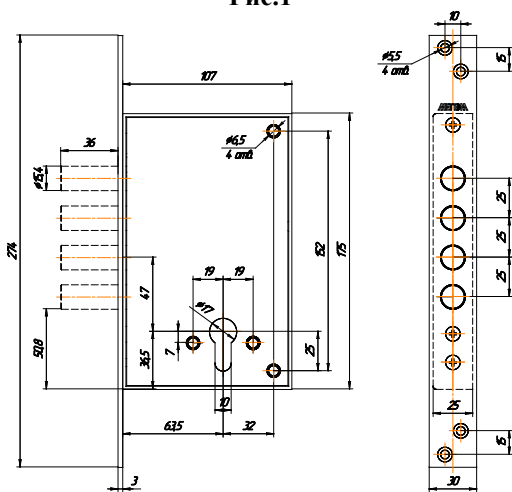


Рис.2