

ООО «МЕТТЭМ-ПРОИЗВОДСТВО»

ОКПД2 25.72.12.112

**ЗАМОК
СУВАЛЬДНЫЙ НАКЛАДНОЙ
4 класса типа ЗН4**

модель ЗН4 032.1.1 П

**ЗН4 032.1 П РЭ
РУКОВОДСТВО ПО ЭКСПЛУАТАЦИИ**



1. НАЗНАЧЕНИЕ

1.1. Замок сувальдный накладной с задвижкой типа ЗН4 с приводом вертикальных засовов и дополнительной защитой от неразрушающих методов вскрытия предназначен для установки в двери правого исполнения жилых и общественных зданий.

1.2. Замок сертифицирован на 4 класс по ГОСТ 5089-2011.

2. ТЕХНИЧЕСКИЕ ДАННЫЕ

2.1. Диаметр пальцев засова, мм	18
2.2. Максимальный ход засова, мм	40
2.3. Ход задвижки, мм	20
2.4. Ход привода вертикальных засовов, мм	20
2.5. Габаритные размеры, мм	184x137x85
2.6. Масса замка, кг	2,46

В замок могут быть внесены конструктивные изменения, не ухудшающие технические и эксплуатационные параметры замка.

3. КОМПЛЕКТНОСТЬ

Комплектность замка приведена в таблице и показана на рис. 1.

№ поз	Наименование	Кол-во, шт.
1	Замок	1
2	Ключ	5
3	Накладка запорная	1
4	Накладка	1
5	Руководство по эксплуатации	1
6	Упаковка	1

4. УСТРОЙСТВО ЗАМКА

4.1. Внешний вид и установочные размеры замка показаны на рис.1, 2.

4.2. Замок запирается на два полных оборота ключа.

4.3. Общая масса вертикальных засовов с тягами не должна превышать 1кг.

5. УСТАНОВКА И ЭКСПЛУАТАЦИЯ ЗАМКА

5.1. Произвести разметку и выполнить на полотне двери отверстие для направляющей ключа (см. рис.2).

5.2. Установить замок поз.1 на дверь, накладку запорную поз.3 на дверную коробку.

5.3. Установить накладку поз.4 с наружной стороны двери.

5.4. Проверить работу замка с помощью ключа при открытой, а затем при закрытой двери. Замок установлен правильно, если засов перемещается без заеданий.

5.5. Замок и ключ не должны подвергаться механическим воздействиям, приводящим к деформации, а также химическому и термическому воздействию.

5.6. Разборка, доработка, попадание вовнутрь замка посторонних предметов (стружка, опилки и т.п.) не допускаются.

6. СВИДЕТЕЛЬСТВО О ПРИЕМКЕ

Дата выпуска

Замок сувальдный накладной с
задвижкой модели **ЗН4 032.1.1 П**
соответствует ГОСТ 5089-2011, ГОСТ Р
52582-2006 и признан годным для
эксплуатации.

Штамп ОТК

7. ГАРАНТИЙНЫЕ ОБЯЗАТЕЛЬСТВА

7.1. Изготовитель гарантирует исправную работу замка в умеренно-холодных климатических условиях в течение 24 месяцев со дня продажи при соблюдении рекомендаций по установке и эксплуатации.

7.2. Гарантийный ремонт производится при предъявлении настоящего руководства с отметкой о дате продажи и штампом торгующей организации.

Дата продажи _____ Штамп торгующей организации _____

ИЗГОТОВИТЕЛЬ И СЕРВИСНОЕ ОБСЛУЖИВАНИЕ:

ООО «МЕТТЭМ-ПРОИЗВОДСТВО», Россия,
143902, г. Балашиха Московской обл., ул. Советская, д. 42А
тел. (495) 529-57-27, 529-14-48.

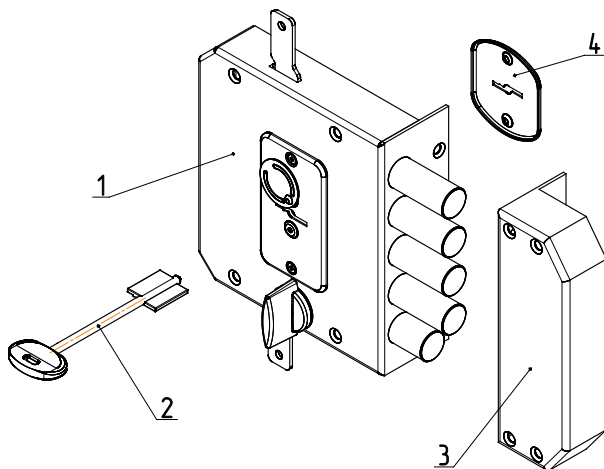


Рис.1

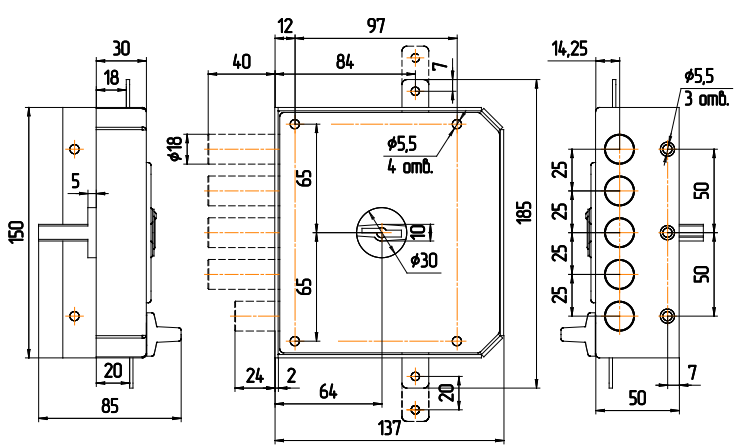


Рис.2